

# KOGANEI

## 高精度定量吐出ポンプシリーズ High-Precision Constant Dispensing Pump Series



電動ベローズポンプ  
Electric Bellows Pump



電動CTポンプ  
Electric CT Pump



電動RTポンプ  
Electric RT Pump



電動HTポンプ  
Electric HT Pump

# 高精度定量吐出ポンプシリーズ High-Precision Constant Dispensing Pump Series

## ■コガネイ製ポンプシリーズの特長

- 接液部がフッ素樹脂で構成されており、様々な薬液に対応可能です。
- 接液部が摺動部のない構造で、パーティクルの発生がほとんどありません。
- 日常的なメンテナンスが不要で、高い繰返し精度を維持した定量吐出が可能です。

## Features of Koganei Pump Series

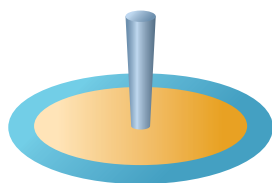
- The liquid contact area is composed of fluorine resin, and is resistant to various liquid chemicals.
- The liquid contact area is structured without a slide portion, to virtually avoid generation of particles.
- Daily maintenance is unnecessary, enabling constant dispensing maintained at high repeatability of dispensing volume.

## ■用途例

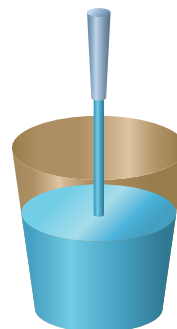
### Application Examples

高い繰返し精度や直線性が要求される用途 ⇒ 定量性能重視タイプ

Applications demanding advanced repeatability of dispensing volume and linearity ⇒ Constant dispensing performance enhanced type



例：ウェハへの塗布  
Example: Coating a wafer



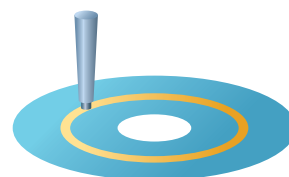
例：薬液の充填、計量、混合  
Example: Filling, weighing  
and mixing liquid  
chemicals

塗り始めから終わりまで膜の均一性が要求される用途 ⇒ 定流量性能重視タイプ

Applications demanding film uniformity from coating beginning to end ⇒ Constant flow rate performance enhanced type



例：スリット塗布  
Example: Slit coating



例：ディスクへの塗布  
Example: Coating a disk

## ■ポンプバリエーション

コガネイのポンプは半導体製造工程をはじめ、FPD、電池、試薬などで広くお使いいただいています。駆動方式やポンプタイプなどからお客様の用途やご使用のワークに合ったポンプをお選びいただけます。

### Pump Product Range

Koganei pumps are widely used in semiconductor manufacturing processes, as well as for flat panel displays (FPDs), batteries, and reagents, etc.

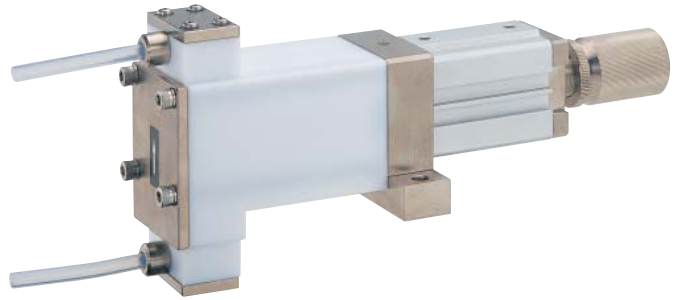
Select pumps from operating type or pump type that suit the applications or workpieces used by customers.

ポンプタイプ Pump type	駆動方式 Operating type	シリーズ名(基本形式) Series name (Basic model)	最大吐出量 ml Maximum dispensing volume ml	掲載頁 Page
定量 性能重視 タイプ  Constant dispensing performance enhanced type	空気圧駆動 (エアシリンダ駆動)  Pneumatic (Air cylinder)	ベローズポンプ Bellows Pump (F-APB)	8, 15, 40, 60, 80	③
		PTポンプ PT Pump (F-APP)	10, 50	⑦～⑧
	ステッピングモータ駆動 Stepping motor	ベローズポンプ Bellows Pump (F-EPB)	8, 15, 40, 80	④
		CTポンプ CT Pump (F-EPT)	6, 10, 20, 60	⑤～⑥
		PTポンプ PT Pump (F-EPP)	1, 5, 10, 20, 50, 100, 200	⑦～⑧
	定量性能 + 定流量 性能重視 タイプ  Constant dispensing performance and constant flow rate performance enhanced type	ACサーボモータ駆動 AC servo motor	CTポンプ CT Pump (F-EPT)	30, 60, 100, 200, 300
PTポンプ PT Pump (F-EPP)			100, 200, 300	⑨～⑩
HTポンプ HT Pump (F-EPH)			100, 200, 300, 500	⑨～⑩
ステッピングモータ駆動 Stepping motor		RTポンプ RT Pump (F-EPR)	5, 20	⑪

# 空圧ベローズポンプ Pneumatic Bellows Pump

## F-APB Series

- 接液部はテフロン  
各種薬液に対応できます。
- ベローズ方式  
摺動部がないため、パーティクルの発生がほとんどありません。
- 調整ナットによる簡単な吐出量設定  
エアシリンダ駆動によるローコストを実現。
- Liquid contact area is Teflon  
Capable of handling various liquid chemicals.
- Bellows method  
There is no sliding portion; so generation of particles is almost non-existent.
- Simple dispensing volume setting through using adjustment nut  
Achieves low cost through operating an air cylinder.



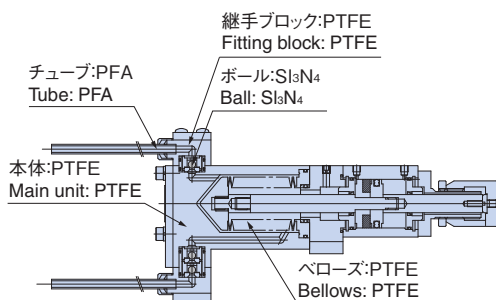
## 仕様 Specifications

項目 Items	形式 Models	F-APB08-6W	F-APB15-8W	F-APB40-7W	F-APB60-1W
使用流体 Media		フォトレジスト・純水・薬液 Photoresist solution, pure water, chemical solution			
最大吐出量 Maximum dispensing volume		8 ml	15 ml	40 ml	60 ml
最大吐出圧力 Maximum dispensing pressure		0.05 MPa			
吐出量繰返し精度 Repeatability of dispensing volume		±1% F.S.			
耐圧 Proof Pressure		0.15 MPa			
質量 Mass		1.3 kg	1.4 kg	2.8 kg	3.2 kg

※その他の形式や仕様の詳細につきましては、弊社営業所までお問い合わせください。

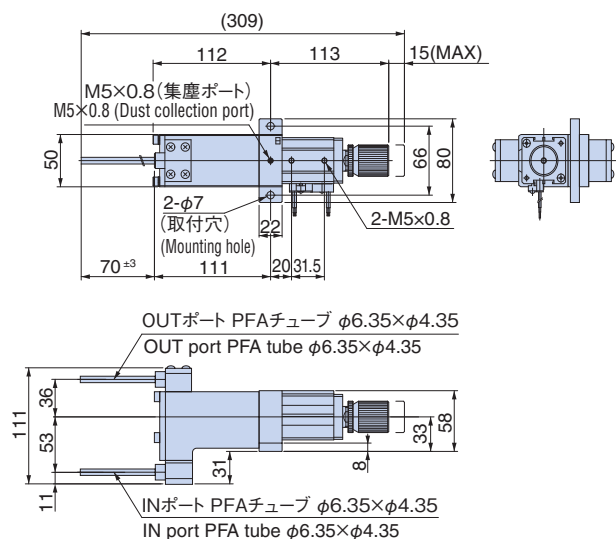
※For details about other models and specifications, inquire at the nearest Koganei sales office or the Koganei overseas department.

## 構造図 Inner Construction



## 寸法図 (mm) Dimensions (mm)

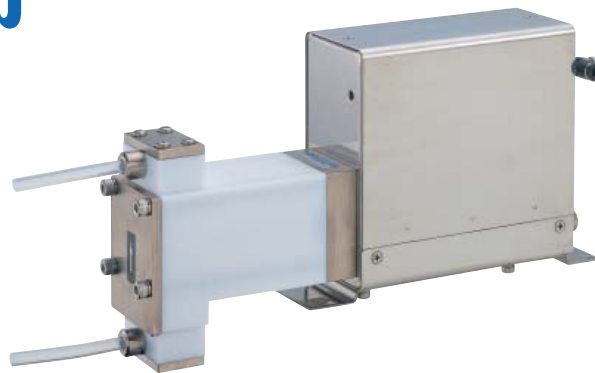
### F-APB08-6W



# 電動ベローズポンプ Electric Bellows Pump

## F-EPB Series

- 接液部はテフロン  
各種薬液に対応できます。
- ベローズ方式  
摺動部がないため、パーティクルの発生がほとんどありません。
- 吐出量・吐出速度の制御が簡単  
ステッピングモータ駆動により、デジタルに吐出量制御が可能。
- Liquid contact area is Teflon  
Capable of handling various liquid chemicals.
- Bellows method  
There is no sliding portion; so generation of particles is almost non-existent.
- Simple control of dispensing volume and dispensing speed  
Achieves digital dispensing volume control through operating a stepping motor.



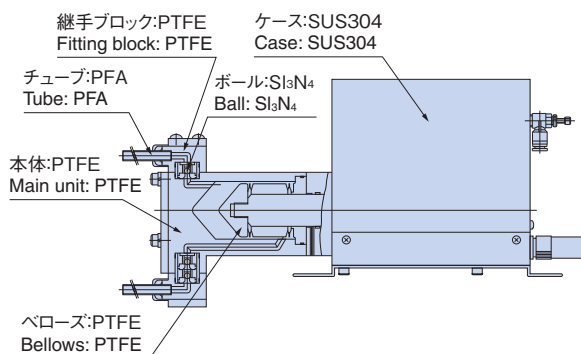
## 仕様 Specifications

項目 Items	形式 Models	F-EPB08-4W	F-EPB15-3W	F-EPB40-1W
使用流体 Media		フトレジスト・純水・薬液(可燃性物質不可)	Photoresist solution, pure water, chemical solution (flammable substances not allowed)	
最大吐出量 Maximum dispensing volume		8 ml	15 ml	40 ml
最大吐出圧力 Maximum dispensing pressure		0.2 MPa		
吐出流量 Dispensing flow rate		0.1~4 ml/s		0.1~10 ml/s
吸入流量 Suction flow rate		0.1~4 ml/s		0.1~10 ml/s
最大流体粘度 Maximum viscosity of media		200 cP		100 cP
吐出量繰返し精度 Repeatability of dispensing volume		±1% F.S.		
耐圧 Proof Pressure		0.3 MPa		
質量 Mass		3.1 kg	3.1 kg	3.6 kg

※その他の形式や仕様の詳細につきましては、弊社営業所までお問い合わせください。

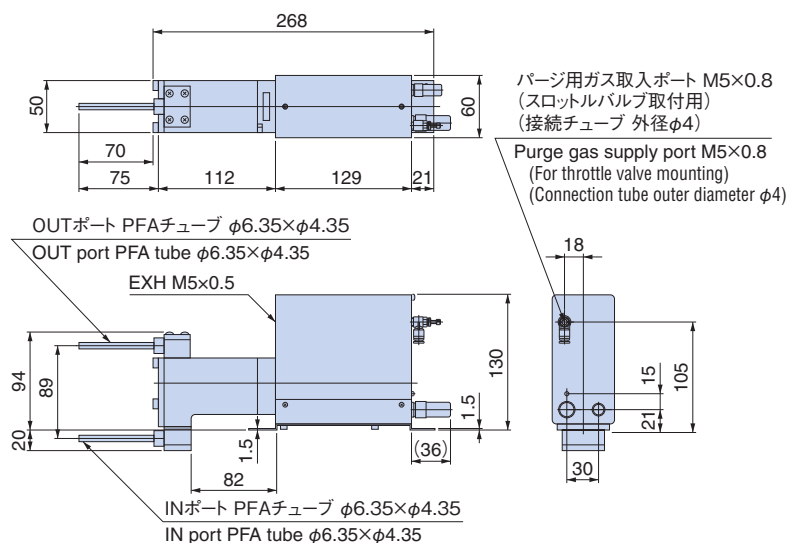
※For details about other models and specifications, inquire at the nearest Koganei sales office or the Koganei overseas department.

## 構造図 Inner Construction



## 寸法図 (mm) Dimensions (mm)

### F-EPB08-4W



# 電動CTポンプ

## Electric CT Pump

### F-EPT Series

## CTポンプ構造

### CT pump construction



#### 【CT (Coaxial Tubephragm) ポンプ】

ダイヤフラム、ベローズに代わる  
全く新しい構造のフォトレジスト定量吐出ポンプです！

#### 【CT (Coaxial Tubephragm) Pump】

The CT pump, a precision dispensing unit for photoresist solutions, is completely new in construction and replaces current diaphragm or bellows construction units.

### ■特長 Features

#### 低パーティクル構造

ポンプ室のチューブは面粗さRt:0.3 $\mu$ m以下という極めて平滑なNEW PFA材質を使用。さらに、小さい接液部表面積(ベローズポンプの約1/5)によりパーティクルの発生がほとんどありません。

#### Low particle structure

By using a smooth surface finish of Rt: 0.3  $\mu$ m or less, the new PFA tubes used in the pump chamber result in almost non-particle generation due to "smaller wet surfaces" about 1/5 of current bellows type pumps.

#### 液の置換特性が良好

ポンプ室は細いチューブ状で、液の滞留部のほとんどない理想的な流路形状により、常に新鮮なレジストが吐出可能です。

#### Good replacing solution characteristic

The pump chamber is a thin tube shape. Its ideal flow path shape, with almost no solution residue, enables dispensing of fresh resist solution.

#### 泡抜けが良い

薬液の流路が常に下方から上方へ向かっているため、気泡が流入しても気泡は流れに乗って吐出ポートから流出し、泡による悪影響を受けることなく高精度の吐出が可能。また、装置立上げ時の液導入の際にも空気抜きが容易で、気泡が発生しやすい液体にも最適です。

#### Good removal of bubbles

The resist solution's flow path travels from downwards to upwards. Consequently even if bubbles enter the solution, they will be conveyed to the discharging port and they will not affect the pump's performance enabling it to dispense with high precision. Upon start-up of equipment and pouring solution, it is easy to remove the air bubbles from the solution and it is ideal for solutions apt to generate bubbles.

#### コンパクト&高精度作動

独自のCTポンプ構造によるコンパクトな外観で、複数台の使用にも最適。駆動源は5相ステッピングモータ、送りねじは精密ねじを採用して高い分解能と繰返し精度を実現。また、不意のアクシデントによる脱調はエンコーダで検出可能。

#### Compact and high-precision operation

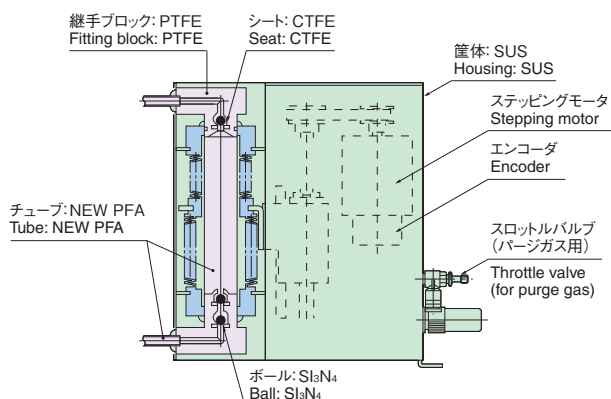
The ingenious CT pump construction offers a compact appearance ideally suited for use in side-by-side installations. A five-phase stepping motor and a precision feed screw are used for a drive achieving high resolution and repeatability, and an encoder will detect any potential faults, e.g. accidental "out of step".

#### 高信頼のシンプル構造

同軸状のベローズとチューブ間に間接液を封入したシンプルな構造で、間接液の外部漏れや空気の浸入を防ぐために接合部を溶接して高精度を維持。シールを多用した従来のポンプに比べ高信頼です。

#### Highly reliable simple construction

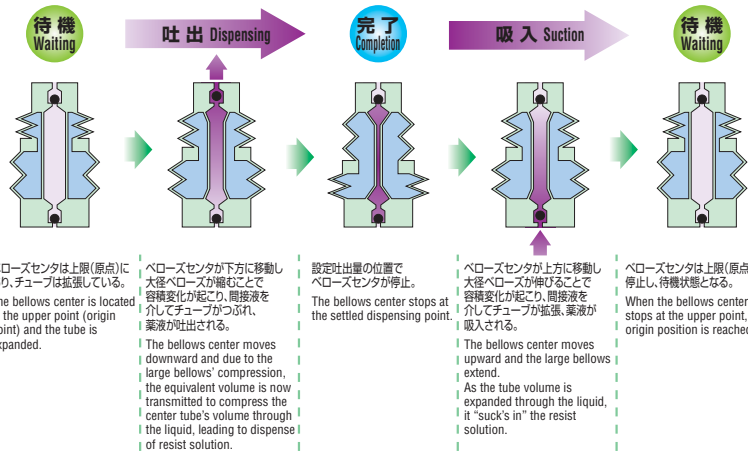
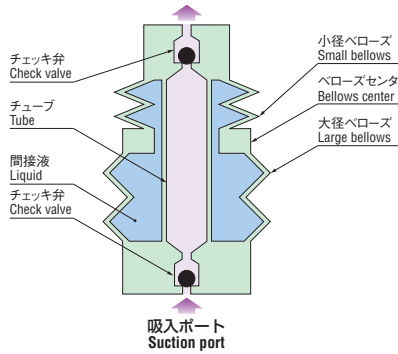
Simple construction containing liquid between coaxial bellows and tube welded joint section maintains high precision due to preventing loss of leaking liquid or air penetration. This arrangement is more reliable than current pumps using many seals.



注: モータの温度異常検出用センサを内蔵、さらに窒素ガスバージ用のポートを用意しております。  
ただし、このポンプは防爆仕様ではありませんので、お客様の装置においては十分な防爆上の対策が必要です。

**Note: A sensor is built-in for detecting abnormal motor temperature rise and a port for supplying nitrogen purge gas is available.  
This pump is not an explosion prevention type.  
Consequently, explosion preventive measures will be required for customer site equipment where called for.**

## CTポンプ作動原理図 CT Pump Operation Principle



## 仕様 Specifications

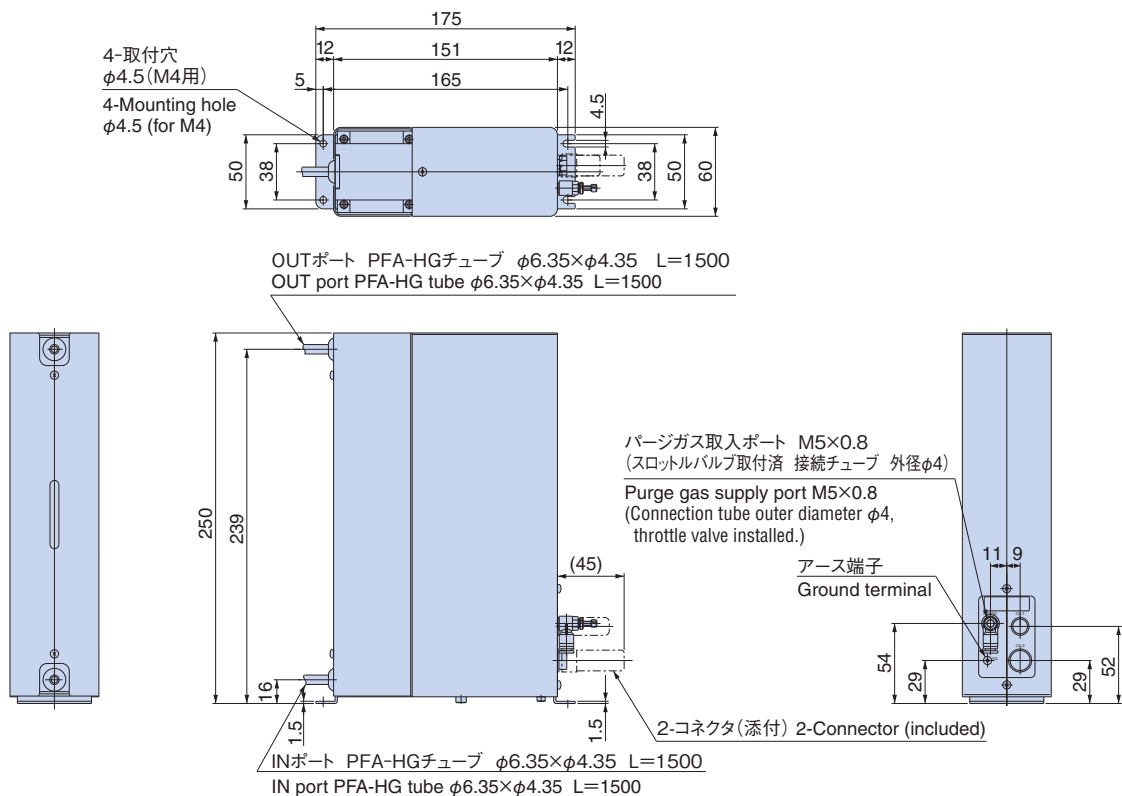
項目 Items	形式 Models	F-EPT06A1	F-EPT10A1
使用流体 Media		フォトレジスト・純水・薬液 (可燃性物質不可)	Photoresist solution, pure water, chemical solution (flammable substances not allowed)
吐出量 Dispensing volume		0.5~6 ml	0.5~10 ml
最大吐出圧力 Maximum dispensing pressure			0.15 MPa
吐出流量 Dispensing flow rate			0.1~4 ml/s
吸入流量 Suction flow rate			0.1~4 ml/s
最大流体粘度 Maximum viscosity of media			200 cP
吐出量繰返し精度 Repeatability of dispensing volume			±0.1% F.S.
耐圧 Proof Pressure			0.2 MPa
質量 Mass		3.1 kg	3.6 kg

※その他の形式や仕様の詳細につきましては、弊社営業所までお問い合わせください。

※For details about other models and specifications, inquire at the nearest Koganei sales office or the Koganei overseas department.

## 寸法図 (mm) Dimensions (mm)

### F-EPT10A1-T1/4



# 定量吐出PTポンプシリーズ Constant Dispensing PT Pump Series

## F-EPP, F-APP Series

### ●電動PTポンプ

吐出量の微調整や流量設定をデジタルに制御可能。

### ●エア駆動PTポンプ

チューブフラムポンプのエアシリンダ駆動タイプ登場!

### ●Electric PT Pump

Enables digital control of dispensing volume fine adjustment and flow settings.

### ●Air Operated PT Pump

Air cylinder operated type of Tubephram pump is now available.



電動PTポンプ  
Electric PT Pump



エア駆動PTポンプ  
Air Operated PT Pump

## ■特長

弊社独自の8の字形状のチューブと、ベローズを組み合わせたPT (Parallel Tubephram) ポンプ構造を採用。

- 摺動部がないため、ポンプ作動によるパーティクルの発生がほとんどありません。
- シリンジポンプのバックシン交換のような定期的なメンテナンスが不要です。
- 薬液の滞留が少ない構造で、フォトレジストのゲル化を防止します。
- 外気の浸入がなく、電解液の結晶化が生じ難い構造です。

### 用途例

- 半導体フォトリソグラフィ工程のフォトレジスト液塗布
- リチウムイオン電池など各種電池製造工程の電解液注液
- その他、薬液の定量吐出用途など

## Features

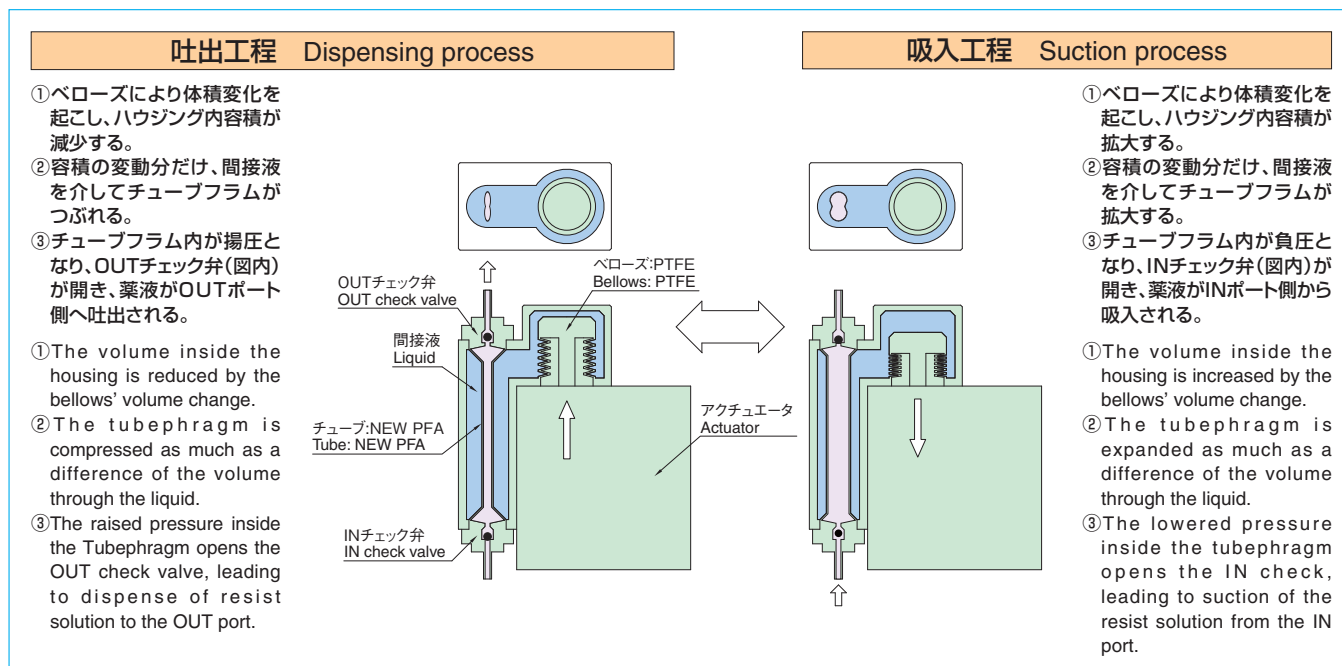
Employs a PT (Parallel Tubephram) pump configuration that combines Koganei's unique 8-shaped cross sectioned tube with bellows.

- There is no sliding portion, so generation of particles due to pump operation is almost non-existent.
- Such as replacement of syringe pump seal and other periodic maintenance is unnecessary.
- Structure allows very little liquid chemical residues, preventing gelling of photoresist material.
- Structured for no ingress of outside air, crystallization of electrolytes rarely occurs.

### Application Examples

- Photoresist liquid coating during semiconductor photolithography process
- Filling main electrolyte fluid in lithium ion batteries or other types of batteries on manufacturing processes
- Constant delivery for liquid chemicals, etc.

## ■構造図(作動説明図) Inner Construction (Operation Explanation)





## 仕様 Specifications

### ● 電動PTポンプ Electric PT Pump

項目 Items	形式 Models	F-EPP05-7W	F-EPP10-2W	F-EPP50-3W
使用流体 Media		フトレジスト・純水・薬液 (可燃性物質不可) Photoresist solution, pure water, chemical solution (flammable substances not allowed)		
吐出量 Dispensing volume		0.1~5.0 ml	0.1~10.0 ml	2~50 ml
最大吐出圧力 Maximum dispensing pressure		0.2 MPa		0.3 MPa
許容最大負圧 Allowable maximum vacuum pressure		-0.02 MPa		
吐出流量 Dispensing flow rate		0.1~4.0 ml/s		0.1~10.0 ml/s
吸入流量 Suction flow rate		0.1~4.0 ml/s		0.1~10.0 ml/s
最大流体粘度 Maximum viscosity of media		200 cP		
吐出量繰返し精度 Repeatability of dispensing volume		±0.1% (F.S.)		±0.5% (F.S.)
耐圧 Proof Pressure		0.3 MPa		0.4 MPa
質量 Mass		2.5 kg	2.7 kg	6.4 kg

※その他の形式や仕様の詳細につきましては、弊社営業所までお問い合わせください。

※For details about other models and specifications, inquire at the nearest Koganei sales office or the Koganei overseas department.

### ● エア駆動PTポンプ Air Operated PT Pump

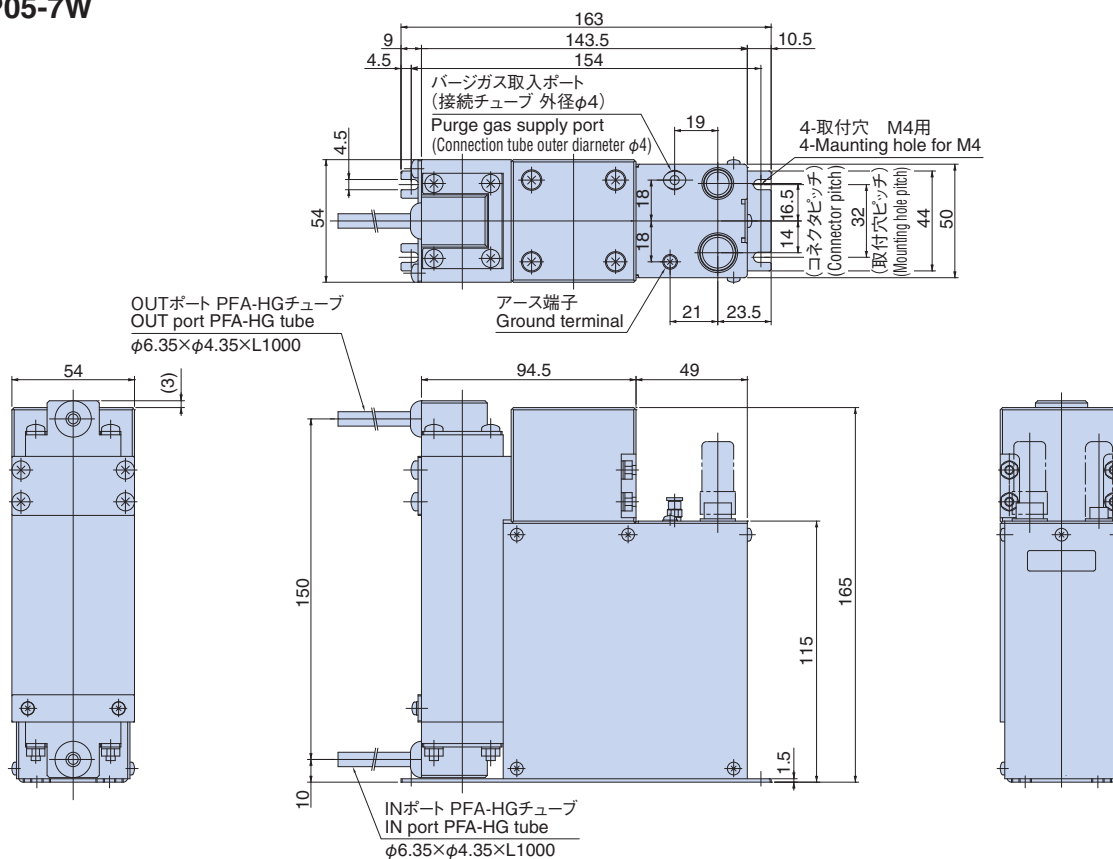
項目 Items	形式 Models	F-APP10-5W
使用流体 Media		フトレジスト・純水・薬液 Photoresist solution, pure water, chemical solution
最大吐出量 Maximum dispensing volume		10 ml
最大吐出圧力 Maximum dispensing pressure		0.15 MPa
許容最大負圧 Allowable maximum vacuum pressure		-0.02 MPa
耐圧 Proof Pressure		0.3 MPa
質量 Mass		1.9 kg

※その他の形式や仕様の詳細につきましては、弊社営業所までお問い合わせください。

※For details about other models and specifications, inquire at the nearest Koganei sales office or the Koganei overseas department.

## 寸法図 (mm) Dimensions (mm)

### F-EPP05-7W



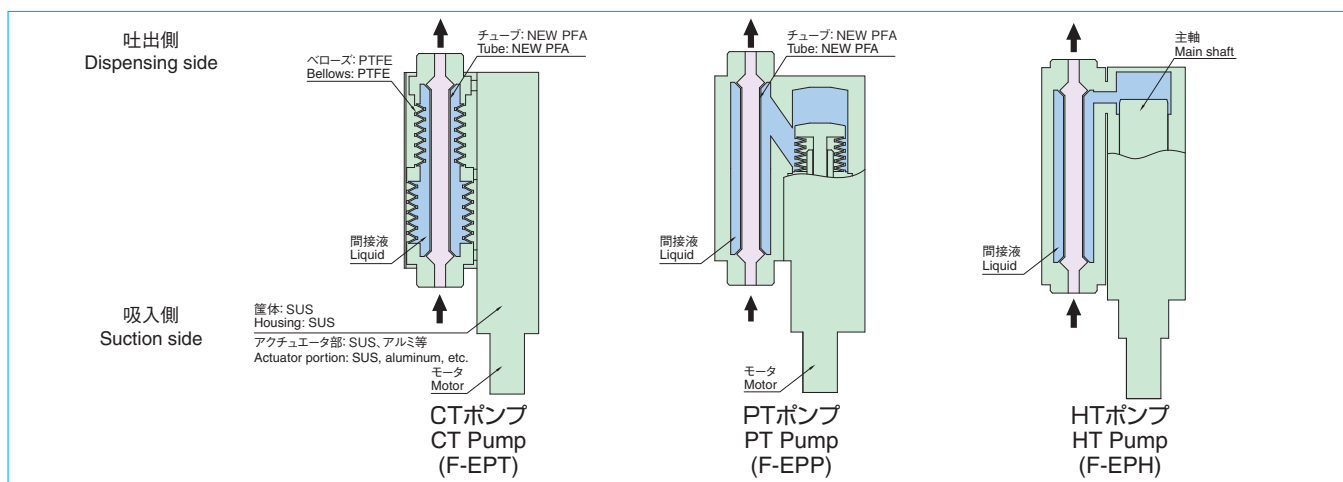
# FPDプロセス用 電動CT/PT/HTポンプ ACサーボモータ仕様 Electric CT/PT/HT Pump for FPD Processes AC Servo motor Specification F-EPT, F-EPP, F-EPH Series

高精度定量吐出性能に定流量性能をプラスしました。  
脈動の少ないレジスト塗布が可能です。  
スリット塗布に最適な性能を実現しました。

Constant flow rate performance has been added to  
the high-precision constant dispensing performance.  
Resist coating with minimal pulsing is enabled.  
Achieves optimum performance for slit coating.



## 内部構造と部品材質 Inner Construction and Major Parts



## 特長

### ●実績のあるチューブフラム構造と高信頼性

弊社独自の8の字構造、三つ葉構造のチューブフラムを採用しています。  
薬液吐出部に摺動部分がなく、シリンジ方式ポンプと比べてより低発塵です。

### ●ACサーボモータの搭載によって流量の制御性アップ

従来の高い繰返し吐出精度に加え、脈動のない薬液吐出を実現しました。  
ACサーボモータにより、ポンプ吐出速度を任意にコントロールする事で、基板の動きと同期させるなど、制御性の幅を広げました。

### ●小型基板用から大型基板用までサイズに応じたポンプ容量をラインナップ

最大吐出量30/60/100/200/300mlと各基板サイズ毎に選択できます。

## Features

### ●Tubeaphragm structure with proven performance and high reliability

Employs Koganei's unique 8-shaped cross sectioned structure and trefoil structure tubeaphragm.  
There is no sliding portion in the liquid chemical dispensing area; it achieves lower particle generation than syringe type pumps.

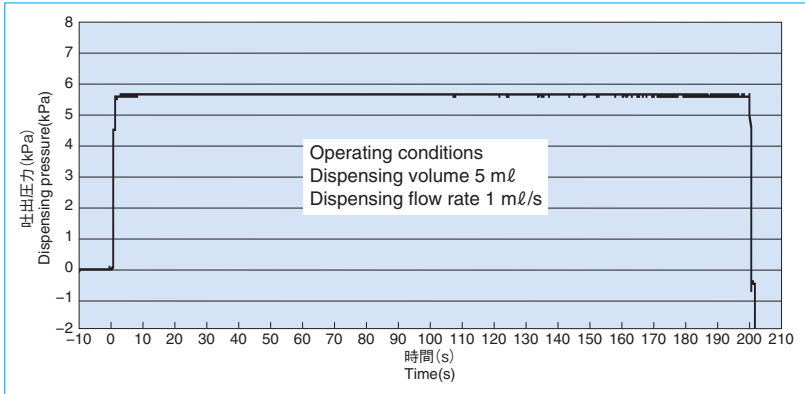
### ●Mounting of AC servo motor improves flow rate control performance

In addition to the established high repeatability of dispensing volume, it now offers liquid chemical dispensing without pulsation.  
The AC servo motor allows control of the pump dispensing speed, enabling synchronization with movement of substrate, which widens the scope for controllability.

### ●Pump capacity lineup can handle all sizes from small to large substrates

Selectable from a lineup of maximum dispensing volumes 30/60/100/200/300 ml according to substrate size.

## ■吐出流量特性データ例 Example of Dispensing Flow Rate Characteristics Data



※一定オリフィスにより発生する圧力で流量を捉えたグラフです。このグラフは代表的な特性を示すもので、この特性を保証するものではありません。  
※The above graph shows generated pressure, an alternative measure of flow rate, at a constant orifice. This is for a representative characteristic of the pump, and not guaranteed performance.

## ■仕様 Specifications

項目 Items	形式 Models	F-EPT30	F-EPT60	F-EPT100	F-EPT200	F-EPT300
使用流体 Media		フトレジスト・純水・薬液(可燃性物質不可) Photoresist solution, pure water, chemical solution (flammable substances not allowed)				
吐出量 Dispensing volume		3~30 ml	6~60 ml	10~100 ml	20~200 ml	30~300 ml
最大吐出圧力 Maximum dispensing pressure		0.05 MPa				
許容最大負圧 Allowable maximum vacuum pressure		-0.02 MPa				
吐出流量 Dispensing flow rate		0.05~10 ml/s	0.05~15 ml/s	0.05~25 ml/s	0.1~25 ml/s	0.1~60 ml/s
吸入流量 Suction flow rate		0.05~10 ml/s	0.05~15 ml/s	0.05~25 ml/s	0.1~25 ml/s	0.1~60 ml/s
耐圧 Proof Pressure		0.1 MPa				
質量 Mass		9.5 kg	14.2 kg	14.2 kg	28.6 kg	32 kg

※その他の形式や仕様の詳細につきましては、弊社営業所までお問い合わせください。

※For details about other models and specifications, inquire at the nearest Koganei sales office or the Koganei overseas department.

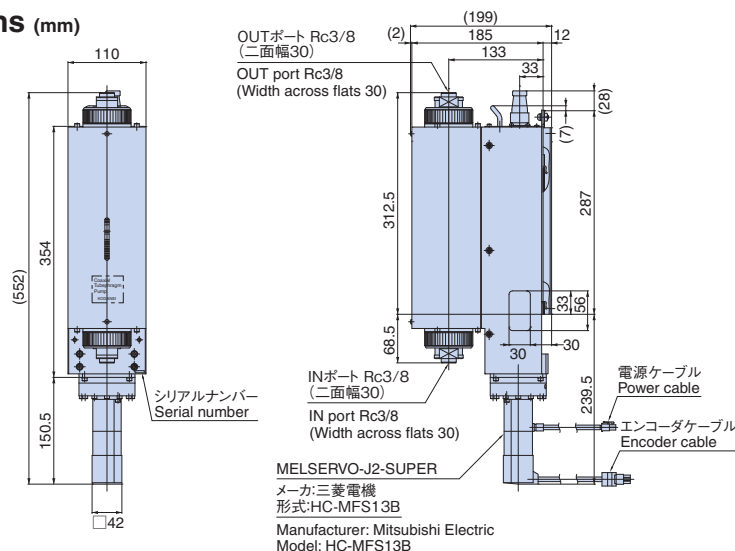
項目 Items	形式 Models	F-EPP200	F-EPP300	F-EPH200	F-EPH300
使用流体 Media		フトレジスト・純水・薬液(可燃性物質不可) Photoresist solution, pure water, chemical solution (flammable substances not allowed)			
吐出量 Dispensing volume		20~200 ml	30~300 ml	20~200 ml	30~300 ml
最大吐出圧力 Maximum dispensing pressure		0.05 MPa	0.07 MPa	0.1 MPa	0.1 MPa
許容最大負圧 Allowable maximum vacuum pressure		-0.02 MPa			
吐出流量 Dispensing flow rate		0.5~20 ml/s	0.5~30 ml/s	0.5~20 ml/s	0.05~20 ml/s
吸入流量 Suction flow rate		0.5~20 ml/s	0.5~30 ml/s	0.5~20 ml/s	0.05~20 ml/s
耐圧 Proof Pressure		0.1 MPa	0.1 MPa	0.15 MPa	0.15 MPa
質量 Mass		27.4 kg	29.3 kg	27.5 kg	32 kg

※その他の形式や仕様の詳細につきましては、弊社営業所までお問い合わせください。

※For details about other models and specifications, inquire at the nearest Koganei sales office or the Koganei overseas department.

## ■寸法図 (mm) Dimensions (mm)

### F-EPT100-6W



# 電動RTポンプ Electric RT Pump

## F-EPR Series

新構造 RT (Rigid Tubephragm) ポンプ  
チューブフラムポンプでありながらプランジャポンプや  
シリンジポンプと同様の特性が得られます。

New structure: RT (Rigid Tubephragm) pump.  
This is a tubephragm pump with similar characteristics to the  
plunger pump or syringe pump.



### ■ 特長

チューブフラムポンプの特長である**低発塵、液の置換特性の良さ、泡抜けの良さ**に加え、  
これまでの樹脂製ポンプでは得られなかった**応答性と流量安定性**を実現。  
微量吐出での定量吐出と定流量吐出を可能にしました!

#### こんな用途に最適!!

- スリット塗布の立ち上がりを改善したい!
- プランジャポンプやシリンジポンプを使ってパーティクルで困っている。
- 流量が安定せず、塗布ムラが出て困っている。

### Features

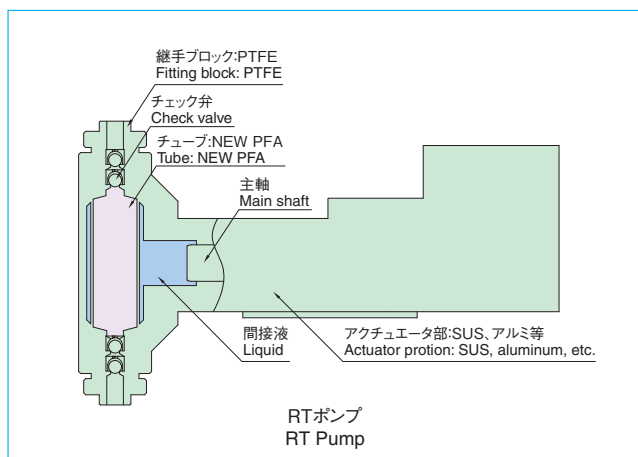
In addition to low particle generation, good replacing solution characteristics, and good removal of bubbles of tubephragm pump feature higher response and flow rate stability than have ever been achieved in plastic pumps. Enables constant dispensing and constant flow rate even in microscopic discharges.

#### Application Examples

- Wants to improve slit coating startup.
- Emitting particles caused by use of plunger pumps or syringe pumps.
- Flow rate will not stabilize, causing coating uniformity failures.

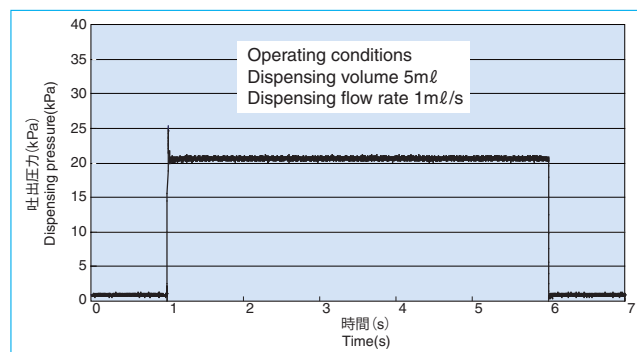
### ■ 内部構造と部品材質

#### Inner Construction and Major Parts



### ■ 吐出流量特性データ例

#### Example of Dispensing Flow Rate Characteristics Data



※一定オリフィスにより発生する圧力で流量を捉えたグラフです。このグラフは代表的な特性を示すもので、この特性を保証するものではありません。

※The above graph shows generated pressure, an alternative measure of flow rate, at a constant orifice. This is for a representative characteristic of the pump, and not a guaranteed performance.

### ■ 仕様 Specifications

項目 Items	形式 Models	F-EPR05-1W
吐出量 Dispensing volume		0.1~5 ml
最大吐出圧力 Maximum dispensing pressure		0.1 MPa
許容最大負圧 Allowable maximum vacuum pressure		-0.02 MPa
最大吐出流量 Maximum dispensing flow rate		4 ml/s
最大吸入流量 Maximum suction flow rate		4 ml/s
耐圧 Proof Pressure		0.5 MPa

※その他の形式や仕様の詳細につきましては、弊社営業所までお問い合わせください。

※For details about other models and specifications, inquire at the nearest Koganei sales office or the Koganei overseas department.

# 高粘度薬液吐出用ポンプ Pump for High-Viscosity Liquid Chemicals Dispensing

ポリイミドなど高粘度薬液吐出に最適です。

気泡が発生して困っている!  
薬液の使用量をへらしたい!

↓ シンプル構造のCTポンプであれば…

加圧による泡の溶け込みが無くなります。  
メンテナンス時の使用薬液量を大幅に減らすことができます。

Optimum for polyimide or other high viscosity liquid chemicals dispensing.

Bubbles keep forming.

Wants to reduce the amount of liquid chemicals used.

↓ With a CT Pump of simple structure…

Can eliminate bubbles blending caused by pressurization.  
Can greatly reduce the volume of liquid chemicals used during maintenance.



## 仕様 Specifications

項目 Items	形式 Models	F-EPT10-16W	F-EPT10-18W
吐出量 Dispensing volume		0.5~10 ml	
最大吐出圧力 Maximum dispensing pressure		0.3 MPa	
吐出流量 Dispensing flow rate		0.1~2 ml/s	
吸入流量 Suction flow rate		0.1~2 ml/s	
最大流体粘度 Maximum viscosity of media		10000 cP	
吐出量繰返し精度 Repeatability of dispensing volume		±0.5% (F.S.)	
耐圧 Proof Pressure		0.4 MPa	
質量 Mass		3.6 kg	

※その他の形式や仕様の詳細につきましては、弊社営業所までお問い合わせください。

※For details about other models and specifications, inquire at the nearest Koganei sales office or the Koganei overseas department.

## ポンプユニット Pump Unit



ディスペンスユニット  
Dispensing Unit

ポンプやフィルタ、バルブなどの配管部材、制御機器をユニット化。

量産工程はもちろん、試作品などの少量生産用の追加ディスペンスラインとしても便利!

Combines the pump, filter, valve, and other piping materials and control equipment into a single unit.

Convenient for mass production processes, and also for installing dispense process lines for prototypes and other small-lot production.



ポンプコントローラ  
Pump Controller

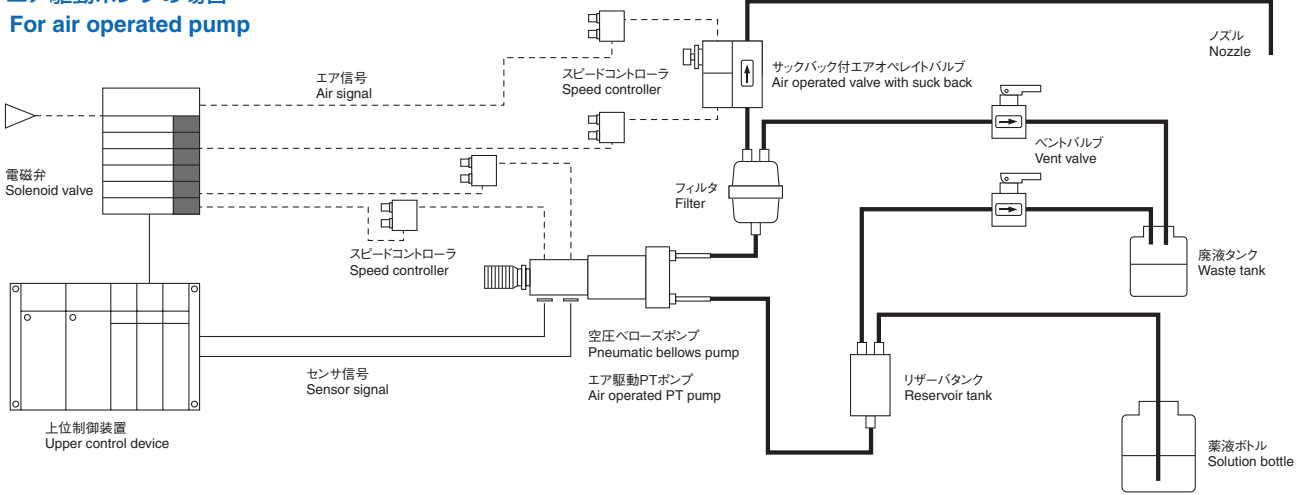
1台のコントローラで複数台のポンプを制御可能。  
タッチパネルで簡単操作!パスワード化で操作制限も可能!

One controller can control several pumps simultaneously.  
Touch panel offers simple operation.

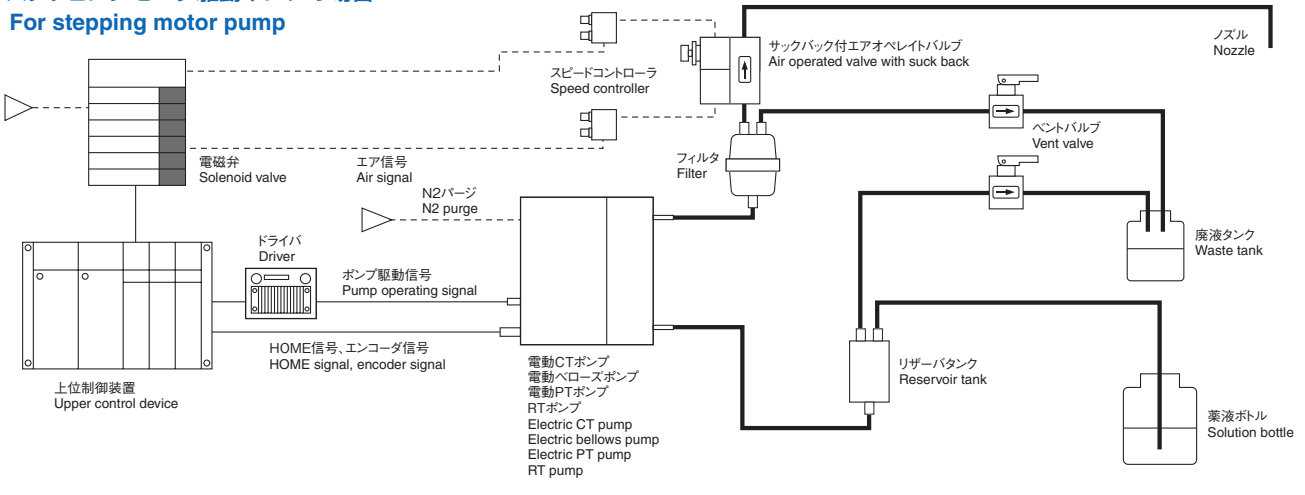
Password protection enables operator restraint.

## ■ システム例 System Examples

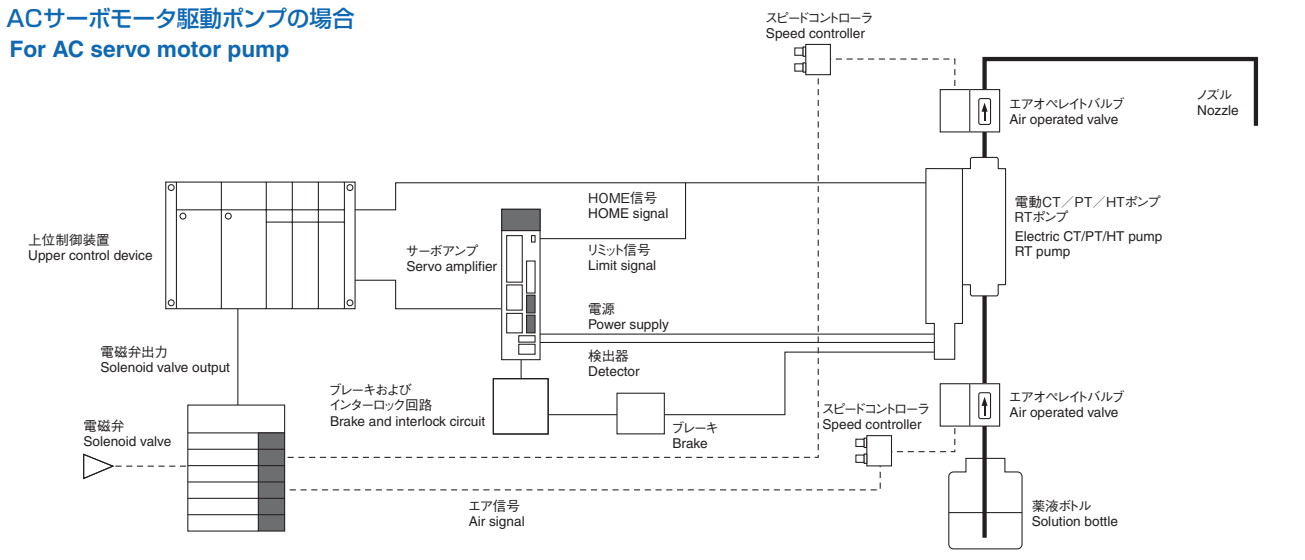
### エア駆動ポンプの場合 For air operated pump



### ステッピングモータ駆動ポンプの場合 For stepping motor pump



### ACサーボモータ駆動ポンプの場合 For AC servo motor pump



## ■ 関連商品紹介 Introduction of Related Products

### エアオペレイトバルブ 2ポート弁、3ポート弁 Air Operated Type 2-port Valves, 3-port Valves



多様な配管仕様や弁機能に加え、流量調整等オプションも豊富。ダウンサイジングを行ない、さらなる省スペース化を実現。

In addition to diverse piping specifications and valve functions, flow rate adjustment and a rich array of other options are also available.

Achieves downsizing and other space-saving measures.

### サックバック付きエアオペレイトバルブ Air Operated Valves with Suck Back



液だれ防止用のサックバックバルブと2ポートバルブを一体化。サックバック作動時の発泡を抑制する高粘度仕様を追加。

Combined a suck back valve, used for prevention of dripping chemicals, and a 2-port valve, into a single unit. High viscosity specification added to suppress bubble formation during suck back operation.

### 手動バルブ Manual Valves



配管仕様が豊富な小形の手動弁。ベントラインなどのバルブとして最適。

Compact manual valve available in a rich variety of piping specifications. Optimum valves for vent lines etc.

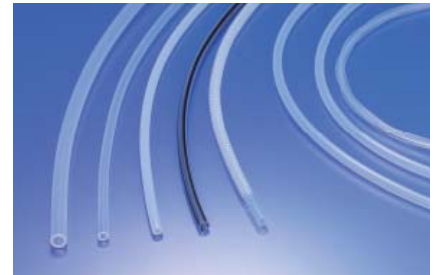
### Hシリーズ継手 H Series Fittings



専用工具不要でチューブを簡単接続。

Simple tube connection without need for dedicated tools.

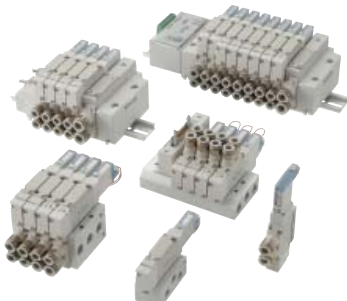
### フッ素樹脂製チューブ Fluororesin Tube Series



耐薬品性に優れ、様々な薬液に使用可。

Offers superior chemical resistance, enabling use with various liquid chemicals.

### 電磁弁 Fシリーズ Solenoid Valve F Series



- 2ポジションバルブは、手動ボタンを切り換えることにより、シングルソレノイドバルブとダブルソレノイドバルブの機能を選択できます。
- 異なったサイズのチューブが配管できる、異径サイズ両用継手を採用。

- Single solenoid valve or double solenoid valve function is selectable just by switching the manual override at the 2-position valve.
- Employs dual-use different-size fittings in which tubes of two different sizes can be connected.

### 電磁弁 JAシリーズ Solenoid Valve JA Series



- バルブ幅10mm、標準0.5W、低電流タイプ0.25Wの低消費電力を実現。
- 1つのバルブに2つの3ポート弁を装備したタンデム3ポート弁を用意。
- シリアル伝送や各種省配線に対応。
- パイロット操作のバルブや、φ40までのシリンダ駆動制御などに最適です。

- Achieves low electric power consumption (standard type: 0.5 W, low current type: 0.25 W) with the valve width 10 mm.
- Tandem 3-port valve is available with two 3-port valve functions in one valve body.
- Serial transmission and various wire saving types available.
- Optimum for pilot-operated valves or for operating up to φ40 mm bore size cylinders.



## 株式会社コガネイ

□本社 □営業本部 □海外営業部  
184-8533 東京都小金井市緑町 3-11-28

□営業所・出張所 ○駐在所

□仙台(022) 232-0441	○札幌(011) 581-8977	○郡山(024) 943-9802	□山形(023) 643-1751	□群馬(0270) 40-7651
□茨城(029) 830-7076	□千葉(047) 441-6557	□東京(03) 6436-5481	□長岡(0258) 31-8801	□西東京(042) 383-7122
□北関東(048) 662-6951	□南関東(046) 272-7131	□長野(0265) 83-7111	□上田(0268) 23-5800	□金沢(076) 292-1193
□静岡(054) 286-6041	□浜松(053) 459-1855	□名古屋(052) 745-3820	□刈谷(0566) 84-5336	□京都(075) 344-8811
□大阪(06) 6398-6131	○松山(089) 922-8060	○徳島(088) 667-1570	□神戸(078) 371-0511	□広島(082) 291-1531
○岡山(086) 241-8671	□福岡(092) 411-5526	□熊本(096) 383-7171		

# KOGANEI CORPORATION

### OVERSEAS DEPARTMENT

3-11-28, Midori-cho, Koganei City, Tokyo 184-8533, Japan  
Tel: 81-42-383-7271 Fax: 81-42-383-7276

### KOGANEI INTERNATIONAL AMERICA, INC.

39300 Civic Center Dr., Suite 280, Fremont, CA 94538, U.S.A.  
Tel: 1-510-744-1626 Fax: 1-510-744-1676

### SHANGHAI KOGANEI INTERNATIONAL TRADING CORPORATION

Room 2606-2607, Tongda Venture Building No.1, Lane 600, Tianshan Road,  
Shanghai, 200051, China  
Tel: 86-21-6145-7313 Fax: 86-21-6145-7323

### KOGANEI KOREA CO., LTD.

KT&G Cosmo Bldg., 3F, 40-13, Maesanno 2-ga, Paldal-gu, Suwon-si, Gyeonggi-do,  
442-847, Korea  
Tel: 82-31-246-0414 Fax: 82-31-246-0415

### KOGANEI-PORNCHAI CO., LTD.

3300/90, Tower B, Elephant Tower, 16th Fl., Phaholyothin Road, Chomphon,  
Chatuchak, Bangkok 10900, Thailand  
Tel: 66-2-937-4250 Fax: 66-2-937-4254

### KOGANEI ASIA PTE. LTD.

12 Arumugam road #03-12, Lion Building B, 409958, Singapore  
Tel: 65-6293-4512 Fax: 65-6293-4513

●このパンフレットは2013年6月現在のものです。

●記載されている仕様および外観は、改良のため予告なく変更することがあります。ご了承ください。

●This pamphlet is current as of June 2013.

●The specifications and outside appearance shown here are subject to change without notice.