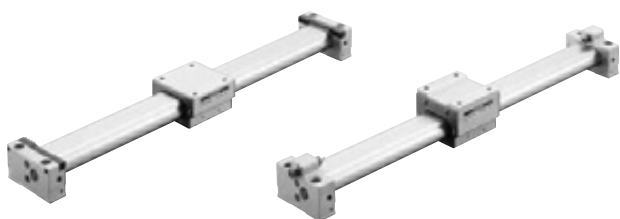




CAD図形データカタログを
提供しています。



KOGANEI

駆動機器

MAGNET TYPE RODLESS CYLINDERS FLAT RODLESS SERIES

マグネット式ロッドレスシリンダ
フラットロッドレスシリーズ
INDEX

RoHS指令対応製品

2010.03.31

特長	504
取扱い要領と注意事項	506
仕様一覧	511
内部構造図・主要部材質	512
注文記号	514
寸法図	515
クリーン度の評価について	521
センサスイッチ	522

ノック
ジグC ストローク
ジグC 低摩擦
ツイン ポート
ダイナ
SD
ガイド付 GA
ツイン ロッドφ6
アルファ ツインロッド
アクシス
スライド ユニット
ロッド スライダ
マルチ スライダ
Zスライダ
GT
WS
MT
RT
WT
YZ
ORCφ10
ORK
ORC φ63,φ80
MRV
ORS, MRS
ORW, MRW
RAT
RAK
RAG
RWT
スイング
ツイスト
ラバー ハンド
エア ハンド
SHM マイクロ
SHM
低速
リニア 磁気
ストローク センサ



注意

ご使用になる前に総合パーソナル前付の「安全上のご注意」を必ずお読みください。

ノック
ジグC ストロー
ジグC 低摩擦
ツイン ポート
ダイナ
SD
ガイド付 GA
ツイン ロッドφ6
アルファ ツインロッド
アクシス
スライド ユニット
ロッド スライダ
マルチ スライダ
Zスライダ
GT
WS
MT
RT
WT
YZ
ORCφ10
ORK
ORC φ63,φ80
MRV
ORS, MRS
ORW, MRW
RAT
RAK
RAG
RWT
スイング
ツイスト
ラバー ハンド
エア ハンド
SHM マイクロ
SHM
低速
リニア 磁気
ストロー クセンサ



マグネット式ロッドレスシリンダ フラットロッドレス MRV

独自のオーバルチューブにより
良好な作動性・低重心・不回転を可能にしました。

クリーン仕様も選択可能 (全シリンダサイズ対応)
シリンダサイズ14・22・28はJIS・ISOクラス5相当 (FED-STD
クラス100相当)、35・45・56はクラス6相当 (FED-STDクラ
ス1000相当)に対応したクリーン仕様を標準設定しました。

良好な作動性

8~800mm/sで滑らかな作動が可能です。
従来のロッドレスシリンダでは不可能であった低速域で
の安定した作動を実現しました。

薄形設計によりガイドとのマッチングが最適

オーバルチューブによる薄形設計で、スライダ部の高さ
を約30% (弊社比) 低減しました。低くフラットな形状は
ガイドと組み合わせでの使用に最適です。

シリンダサイズは

14・22・28・35・45・56の6種類

小形精密部品から自動車部品など重量物の搬送ま
で、多彩な用途に対応できるシリンダサイズを揃え
ました。

ダイレクトマウント方式により 無駄なスペースを削減

省スペース化を考慮してエンドプレートにはブロック
タイプを採用しました。取付ブラケットなしで固定
が可能です。

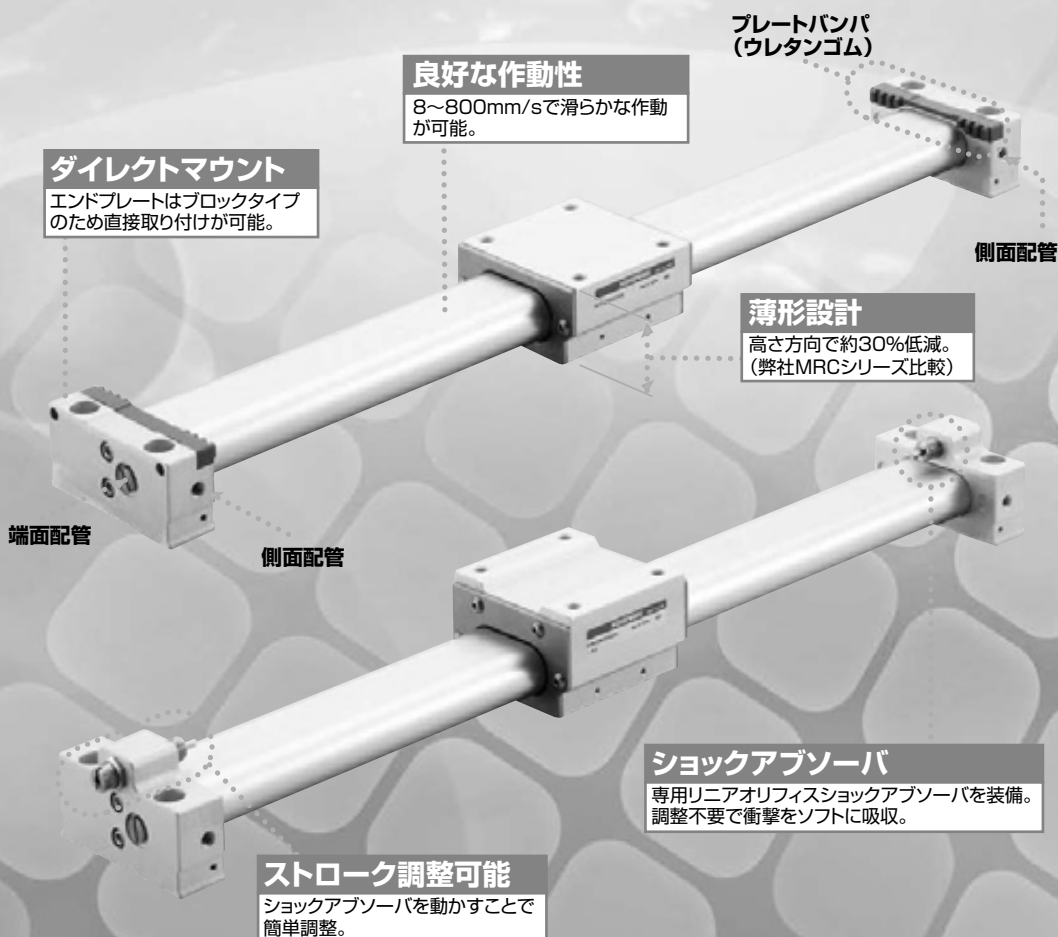
- 飛出し防止、立上がり遅れの解消に最適
- シリンダ単体でも使用可能

基本形

- ・標準シリンダ MRV
- ・クリーン仕様シリンダ CS-MRV

ショック アブソーバ 仕様

- ・標準シリンダ MRVZ
- ・クリーン仕様シリンダ CS-MRVZ



直接マウント

エンドプレートはブロックタイプ
のため直接取り付けが可能。

良好な作動性

8~800mm/sで滑らかな作動
が可能。

プレートバンパ
(ウレタンゴム)

側面配管

薄形設計

高さ方向で約30%低減。
(弊社MRCシリーズ比較)

端面配管

側面配管

ショックアブソーバ

専用リニアオリフィスショックアブソーバを装備。
調整不要で衝撃をソフトに吸収。

ストローク調整可能

ショックアブソーバを動かすことで
簡単調整。

ノック
ジグC ストローク
ジグC 低摩擦
ツイン ポート
ダイナ
SD
ガイド付 GA
ツイン ロッドφ6
アルファ ツインロッド
アクシス
スライド ユニット
ロッド スライダ
マルチ スライダ
Zスライダ
GT
WS
MT
RT
WT
YZ
ORCφ10
ORK
ORC φ63,φ80
MRV
ORS, MRS
ORW, MRW
RAT
RAK
RAG
RWT
スイング
ツイスト
ラバー ハンド
エア ハンド
SHM マイクロ
SHM
低速
リニア 磁気
ストローク センサ

バリエーション

基本形



ショックアブソーバ仕様



オプション

センサスイッチ



センサレール、センサマグネットを取り付けることにより、全ストロークにわたって位置検出が可能です。

M形マウント

(クリーン仕様には M 形マウントの設定はありません)



リニアガイドと組み合わせた際に高さを低く抑えられ、フレキシブルにジョイント可能です。

標準ストローク (mm)

シリンダ 相当径	14	22	28	35	45	56
標準 シリンダ	●	●	●	●	●	●
クリーン 仕様	●	●	●	●	●	●
100	●					
150	●					
200	●	●				
250	●	●	●			
300	●	●	●	●		
350	●	●	●	●	●	
400	●	●	●	●	●	●
450	●	●	●	●	●	●
500	●	●	●	●	●	●
600		●	●	●	●	●
700		●	●	●	●	●
800		●	●	●	●	●
900			●	●	●	●
1000				●	●	●
製作可能 ストローク	1~1000	1~1500	1~2000			

⚠ 注意

クリーン仕様フラットロッドレスのチューブ外周にはグリスが塗布されています。グリスにふれた後には、必ず手洗いを十分に行なってください。グリスが付着した手で煙草を吸うと、煙草が付着したグリスが燃焼し、有害ガスが発生する恐れがあります（外周に使用しているグリスは、常温では化学的に非常に安定していますが、260℃を超えると有害ガスが発生します）。
ご使用になる前に総合パーソナル前付の「安全上のご注意」を必ずお読みください。

標準価格 (例)

MRV 14 × 200	35,400円
MRV 22 × 200	54,300円
MRV 28 × 200	72,200円
MRV 35 × 200	74,000円
MRV 45 × 200	94,000円
MRV 56 × 200	150,000円
CS-MRV 14 × 200	46,020円
CS-MRV 28 × 200	93,860円

ノック
ジグC ストロー
ジグC 低摩擦
ツイン ポート
ダイナ
SD
ガイド付 GA
ツイン ロッドφ6
アルファ ツインロッド
アクセス
スライド ユニット
ロッド スライダ
マルチ スライダ
Zスライダ
GT
WS
MT
RT
WT
YZ
ORCφ10
ORK
ORC φ63,φ80
MRV
ORS, MRS
ORW, MRW
RAT
RAK
RAG
RWT
スイング
ツイスト
ラバー ハンド
エア ハンド
SHM マイクロ
SHM
低速
リニア 磁気
ストロー クセンサ

取扱い要領と注意事項



一般注意事項

空気源

1. 使用流体は空気を使用し、それ以外の流体の場合は最寄りの弊社営業所へご相談ください。
2. フラットロッドレスを駆動する空気は、劣化したコンプレッサ油などを含まない清浄な空気を使用してください。フラットロッドレスやバルブの近くにエアフィルタ(ろ過度40μm以下)を取り付けて、ドレンやゴミを取り除いてください。またエアフィルタのドレン抜きは定期的に行なってください。ドレンやゴミなどがフラットロッドレス内に入ると作動不良の原因となります。

配管

1. フラットロッドレスに配管する前に、必ず配管内のフラッシング(圧縮空気の吹き流し)を十分に行なってください。配管作業中に発生した切り屑やシールテープ、錆などが混入すると、空気漏れなどの作動不良の原因となります。
2. フラットロッドレスに配管、継手類をねじ込む場合は、下記の適正締付トルクで締め付けてください。

接続ねじ	締付トルク N・m
M5×0.8	1.6
Rc1/8	6.9~8.8
Rc1/4	11.8~13.7

雰囲気

1. 水滴、油滴などがかかる場所や粉塵が多い場所で使用するとき、カバーなどで保護してください。
2. 流体および雰囲気中に下記のような物質が含まれているときは、使用できません。有機溶剤・リン酸エステル系作動油・亜硫酸ガス・塩素ガス・酸類。

潤滑

フラットロッドレスは無給油で使用できます。給油する場合は、必ず最寄りの弊社営業所へお問い合わせください。タービン油は使用しないでください。

その他

1. フラットロッドレスは手で動かした場合に作動が重く感じる場合がありますが、空気圧で作動させることを前提としていますので問題はありません。必ず空気を印加して作動を確認してください。
2. フラットロッドレスは本体に強力な磁石を搭載しています。製品の周辺1m以内に磁気メディアや記憶装置、磁気検出装置等は置かないでください。データが失われたり誤作動を起こす可能性があります。

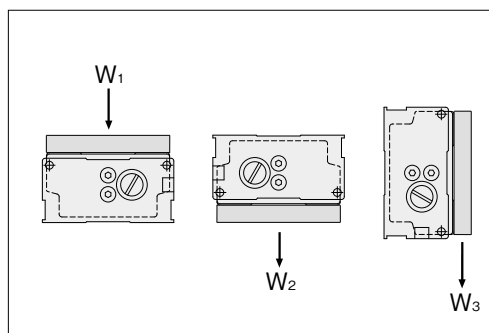
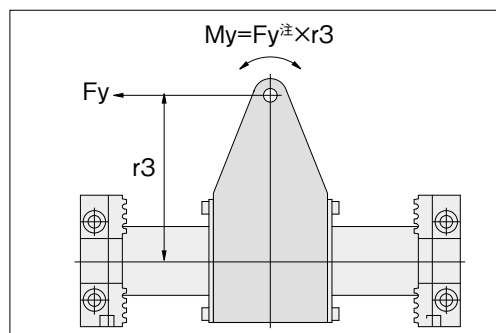
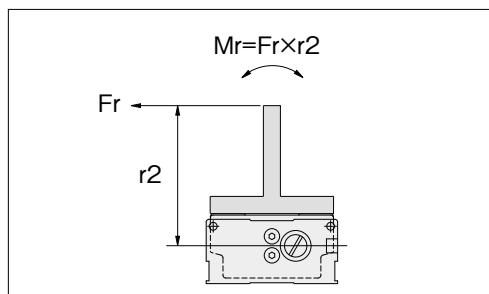
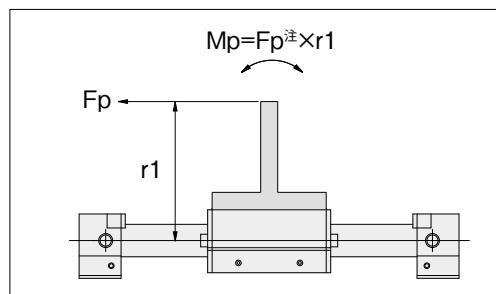
取扱い要領と注意事項



選定 (クリーン仕様も同様です)

許容荷重・モーメント

フラットロッドレスは、直接荷重をかけて使用することができますが、荷重およびモーメントがともに下表の値を超えないようにしてください。また、可搬荷重は速度によって異なる場合がありますので509ページのゴムバンパ能力、ショックアブソーバ能力を確認の上使用してください。



ピッチング方向モーメント： $M_p = F_p \times r_1$ (N・m)

ローリング方向モーメント： $M_r = F_r \times r_2$ (N・m)

ヨーイング方向モーメント： $M_y = F_y \times r_3$ (N・m)

最大可搬荷重： $W_1 \cdot W_2 \cdot W_3$ (N)

注：外力 F_p , F_y は磁石保持力の60%以下を目安にしてください。

モーメント方向 シリンダ 相当径 mm	M_p N・m	M_r N・m	M_y N・m	W_1 注 N	W_2 注 N	W_3 注 N
14	1.2	0.3	1.2	30	30	10
22	4	1	4	80	80	30
28	8	2	8	120	120	45
35	14	3.5	14	180	180	70
45	22	5.5	22	260	260	100
56	36	9	36	400	400	140

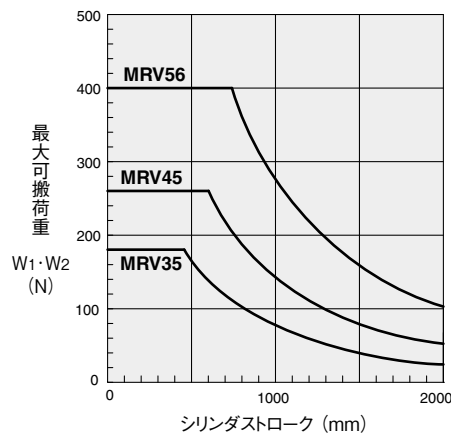
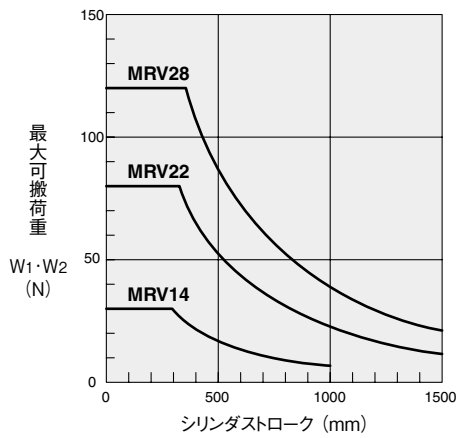
注：Wの値は最大値です。Wはストロークにより変動しますので、次ページの「最大可搬荷重とストローク」の範囲内で使用してください。

荷重の移動や停止時に発生する慣性力も含めたモーメントが、上表の値を超えないようにしてください。質量と速度については、ゴムバンパ・ショックアブソーバ能力線図の範囲内としてください。

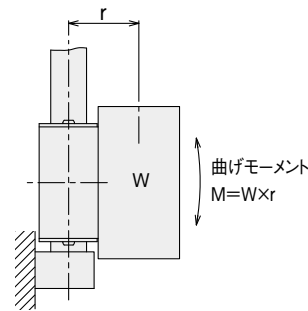
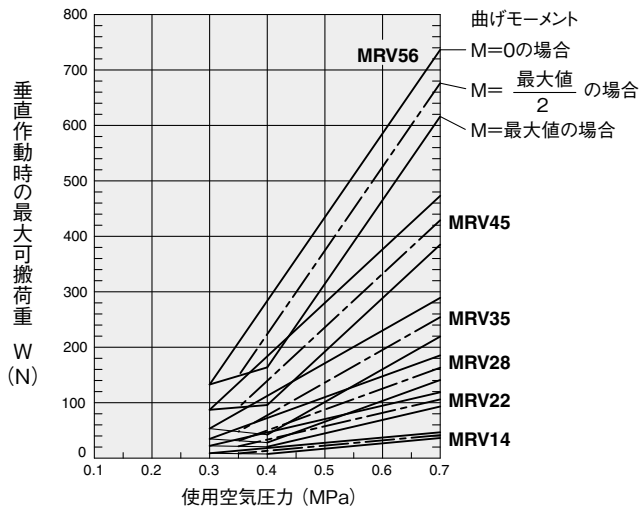
ノック
ジグC ストローク
ジグC 低摩擦
ツイン ポート
ダイナ
SD
ガイド付 GA
ツイン ロッドφ6
アルファ ツインロッド
アクセス
スライド ユニット
ロッド スライド
マルチ スライド
Zスライド
GT
WS
MT
RT
WT
YZ
ORCφ10
ORK
ORC φ63,φ80
MRV
ORS, MRS
ORW, MRW
RAT
RAK
RAG
RWT
スイング
ツイスト
ラバー ハンド
エア ハンド
SHM マイクロ
SHM
低速
リニア 磁気
ストローク センサ

ノック
ジグC ストローク
ジグC 低摩擦
ツイン ポート
ダイナ
SD
ガイド付 GA
ツイン ロッドφ6
アルファ ツインロッド
アクシス
スライド ユニット
ロッド スライダ
マルチ スライダ
Zスライダ
GT
WS
MT
RT
WT
YZ
ORCφ10
ORF
ORC φ63,φ80
MRV
ORS, MRS
ORW, MRW
RAT
RAK
RAG
RWT
スイング
ツイスト
ラバー ハンド
エア ハンド
SHM マイクロ
SHM
低速
リニア 磁気
ストローク センサ

●最大可搬荷重とストローク

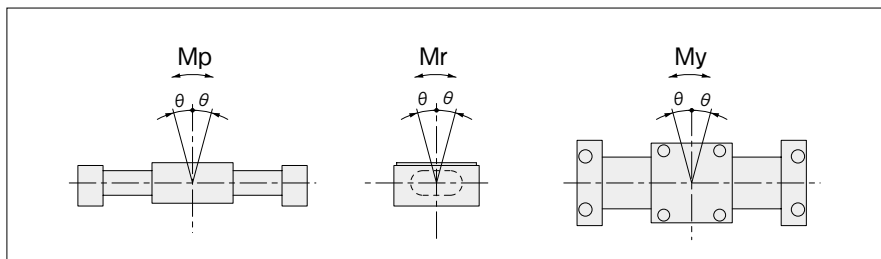


●垂直作動時の最大可搬荷重と空気圧力の関係（目安）



スライダ振れ量

すきまによるスライダ振れ量の目安は下表です。フラットロッドレスのスライダ部は下記のがたが若干ありますので高精度で使用する場合は、リニアガイド等と組み合わせて使用してください。



形式	スライダ振れ量 θ (±°)		
	Mp方向	Mr方向	My方向
MRV14	0.7	1.5	0.8
MRV22	0.5	1.0	0.6
MRV28	0.6	1.0	0.7
MRV35	0.5	0.8	0.8
MRV45	0.4	0.7	0.7
MRV56	0.4	0.6	0.6

クッション能力

■ゴムバンパ能力

フラットロッドレスには、すべて標準でゴムバンパが装着されていますが、運動エネルギーを吸収できる最大可搬荷重と衝突速度は、下図「ゴムバンパ・ショックアブソーバ能力線図」の“ゴムバンパの場合”の範囲内です。なお、最大衝突速度500mm/sを超えての使用はできません。

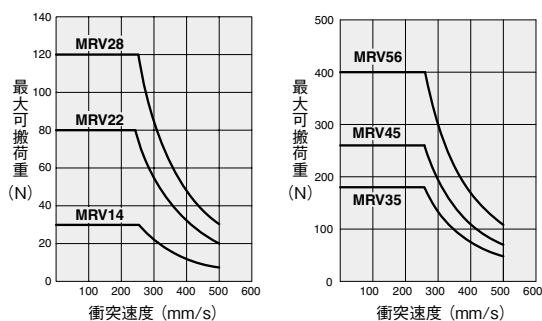
■ショックアブソーバ能力

フラットロッドレスには、オプションでショックアブソーバが用意されていますが、運動エネルギーを吸収できる最大可搬荷重と衝突速度は、下図「ゴムバンパ・ショックアブソーバ能力線図」の“ショックアブソーバ付の場合”の範囲内です。なお、最大衝突速度800mm/sを超えての使用はできません。

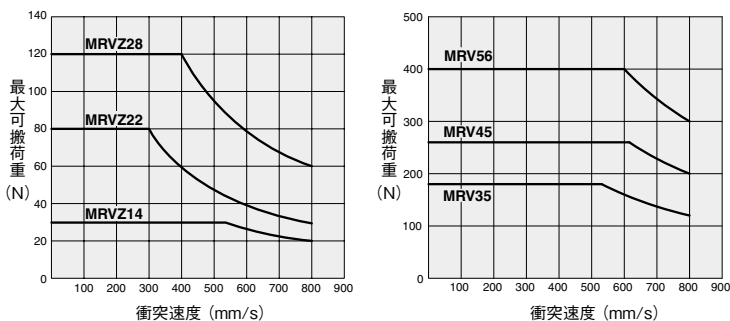
■ゴムバンパ・ショックアブソーバ能力線図

(水平作動、使用圧力0.5MPa時)

●ゴムバンパの場合



●ショックアブソーバ付の場合



グラフ中での「衝突速度」とは、ゴムバンパ・ショックアブソーバに当たる直前の速度です。「平均速度 (シリンダストローク÷所要時間)」とは異なります。

中間停止について

負荷を外部ストッパ等でストローク途中で停止する場合は右表の使用圧力限界以下でご使用ください。使用圧力限界を超える圧力で使用しますと、マグネットカップリングが離脱する可能性がありますのでご注意ください。

形式	中間停止させる時の使用圧力限界	MPa
MRV14	0.65	
MRV22	0.65	
MRV28	0.65	
MRV35	0.65	
MRV45	0.65	
MRV56	0.65	

- ノック
- ジグC
ストローク
- ジグC
低摩擦
- ツイン
ポート
- ダイナ
- SD
- ガイド付
GA
- ツイン
ロッドφ6
- アルファ
ツインロボ
- アクシス
- スライド
ユニット
- ロッド
スライダ
- マルチ
スライダ
- Zスライダ
- GT
- WS
- MT
- RT
- WT
- YZ
- ORCφ10
- ORK
- ORC
φ63,φ80
- MRV**
- ORS、
MRS
- ORW、
MRW
- RAT
- RAK
- RAG
- RWT
- スイング
- ツイスト
- ラバー
ハンド
- エア
ハンド
- SHM
マイクロ
- SHM
- 低速
- リニア
磁気
- ストロー
クセンサ

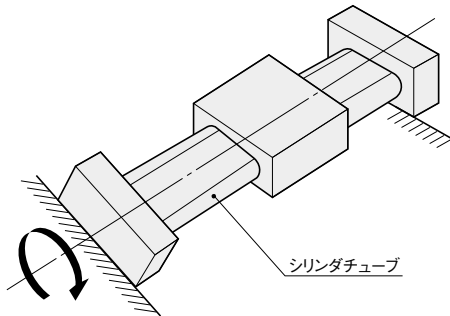
ノック
ジグC
ストロー
ジグC
低摩擦
ツイン
ポート
ダイナ
SD
ガイド付
GA
ツイン
ロッドφ6
アルファ
ツインロッド
アクシス
スライド
ユニット
ロッド
スライダ
マルチ
スライダ
Zスライダ
GT
WS
MT
RT
WT
YZ
ORCφ10
ORK
ORC
φ63,φ80
MRV
ORS,
MRS
ORW,
MRW
RAT
RAK
RAG
RWT
スイング
ツイスト
ラバー
ハンド
エア
ハンド
SHM
マイク
SHM
低速
リニア
磁気
ストロー
クセンサ



取付 (クリーン仕様も同様です)

取付

1. フラットロッドレスはシリンダ本体に強力なマグネットを内蔵していますので、磁性体が含まれた切削油や切粉などがかかる場所では使用できません。
2. シリンダチューブには傷や打痕などをつけないように注意してください。
3. 磁石保持力以上の外力がかかりスライダとピストンとがずれたり、離脱した場合は、ストロークエンドにピストンを戻してから、スライダに外力を加えて正しい位置に戻してください。
4. シリンダチューブが汚れやすい場所で使用する場合には、定期的に清掃を行なってください。清掃後には、必ずシリンダチューブの表面にグリスを塗布してください。塗布するグリスの種類については最寄りの弊社営業所へご相談ください。
5. シリンダチューブがねじれないよう取り付けてください。取付面の平面度が悪いとシリンダチューブがねじれ、作動不良の原因となります。

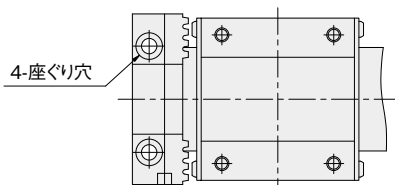


6. 本体の取付は、必ずエンドプレート左右4箇所座ぐり穴にボルトを通して取り付けてください。

締付トルク

N・m

形式	締付トルク
MRV14	2.8 (M4)
MRV22	6 (M5)
MRV28	10 (M6)
MRV35	
MRV45	20 (M8)
MRV56	40 (M10)



ショックアブソーバの取付

ショックアブソーバ用六角ナットの締付トルク

N・m

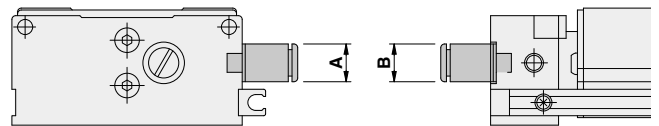
形式	MRVZ14用	MRVZ22用	MRVZ28用	MRVZ35用	MRVZ45用	MRVZ56用
	KSHJM 8×5-14	KSHJM 8×5-22	KSHJM 10×10-28	KSHJM 12×10-35	KSHJM 14×12-45	KSHJM 16×15-56
締付トルク	2.5		6.5	12.0	20.0	

1. ショックアブソーバはショックアブソーバの能力範囲内 (能力線図の範囲内) で使用してください。
2. ショックアブソーバの衝突最大速度は800mm/sです。平均速度とは異なりますので、衝突時の速度は800mm/sを超えないようにしてください。
3. 水滴、油滴や粉塵の多い場所でショックアブソーバを使用しないでください。使用する場合はカバー等を取り付け、直接水滴等がかからないようにしてください。作動不良や吸収エネルギーの低下につながります。
4. ショックアブソーバの後端面の止めねじはゆるめないでください。内部に封入されているオイルが流出し、ショックアブソーバの機能低下を招きます。
5. 本製品に他のショックアブソーバを取り付けしないでください。製品の特性が他のショックアブソーバと異なりますので、他のショックアブソーバを使用した場合には、シリンダの破損等をおこす場合があります。

配管材の大きさ

センサレール付の側面ポートはセンサレールとの距離、端面ポートは座ぐり穴径により取り付けられる配管継手外径が規制されます。配管継手外径は下表以下のものを使用してください。

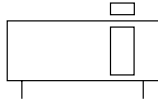
形式	側面 (センサレール付)	端面
	A	B
MRV14	φ 10	φ 10
MRV22	φ 13	φ 10
MRV28	φ 16	—
MRV35	φ 20	—
MRV45	φ 28	—
MRV56	φ 34	—



フラットロッドレス

仕様一覧

表示記号



仕様

項目	形式	(CS-)MRV14	(CS-)MRV22	(CS-)MRV28	(CS-)MRV35	(CS-)MRV45	(CS-)MRV56
シリンダ相当径	mm	14	22	28	35	45	56
使用流体		空気 ^{注1}					
作動形式		複動形					
使用圧力範囲	MPa	0.2 ~ 0.7					
耐圧	MPa	1.05					
使用温度範囲	°C	0 ~ 60					
使用速度範囲	mm/s	基本形	8 ~ 500 ^{注2}				
		ショックアブソーバ仕様	8 ~ 800 ^{注2}				
クッション		基本形	ゴムバンパ				
		ショックアブソーバ仕様	ショックアブソーバ				
給油		不要 ^{注3}					
ストローク調節範囲 (ショックアブソーバ仕様のみ) (仕様ストロークに対して片側)	mm	0 ~ 10	0 ~ 6	0 ~ 15	0 ~ 21	0 ~ 22.5	0 ~ 19.5
最大ストローク	mm	1000	1500 ^{注4}		2000 ^{注4}		
ストローク公差	mm	+2 0					
配管接続口径		M5 × 0.8			Rc1/8		Rc1/4

注1：水分、ダスト、酸化オイルなどの不純物を除去した清浄な空気を使用してください。

注2：最大可搬荷重と衝突速度との関係は、509ページのゴムバンパ能力線図とショックアブソーバ能力線図をご覧ください。

注3：無給油で使用できますが、給油する場合は必ず最寄りの弊社営業所へお問い合わせください。タービン油は使用しないでください。

注4：センサレール付の最大ストロークは1000mmです。

磁石保持力

項目	形式	(CS-)MRV14	(CS-)MRV22	(CS-)MRV28	(CS-)MRV35	(CS-)MRV45	(CS-)MRV56
保持力		115	310	500	750	1220	1900

ショックアブソーバ仕様

項目	形式	(CS-)MRVZ14	(CS-)MRVZ22	(CS-)MRVZ28	(CS-)MRVZ35	(CS-)MRVZ45	(CS-)MRVZ56	
適応ショックアブソーバ		KSHJM 8×5-14	KSHJM 8×5-22	KSHJM 10×10-28	KSHJM 12×10-35	KSHJM 14×12-45	KSHJM 16×16-56	
最大吸収能力	J	1	1.5	3	6	10	15	
吸収ストローク	mm	5		10			15	
最大衝突速度	mm/s	800						
最高使用頻度	cycle/min	60			40			
スプリング戻り力 (圧縮時)	N	6		8	7.6	9.2	17.4	
偏角度		1°以下					3°以下	
使用温度範囲	°C	0 ~ 60						

注：ショックアブソーバの耐久性は、使用条件によりロッドレスシリンダと異なります。

シリンダ相当径とストローク

形式	項目	標準ストローク	製作可能ストローク	センサレール付製作可能ストローク
(CS-)MRV(Z)14	100, 150, 200, 250, 300, 350, 400, 450, 500		1 ~ 1000	1 ~ 1000
(CS-)MRV(Z)22	200, 250, 300, 350, 400, 450, 500, 600, 700, 800		1 ~ 1500	
(CS-)MRV(Z)28	200, 250, 300, 350, 400, 450, 500, 600, 700, 800			
(CS-)MRV(Z)35	200, 250, 300, 350, 400, 450, 500, 600, 700, 800, 900, 1000			
(CS-)MRV(Z)45	200, 250, 300, 350, 400, 450, 500, 600, 700, 800, 900, 1000		1 ~ 2000	
(CS-)MRV(Z)56	200, 250, 300, 350, 400, 450, 500, 600, 700, 800, 900, 1000			

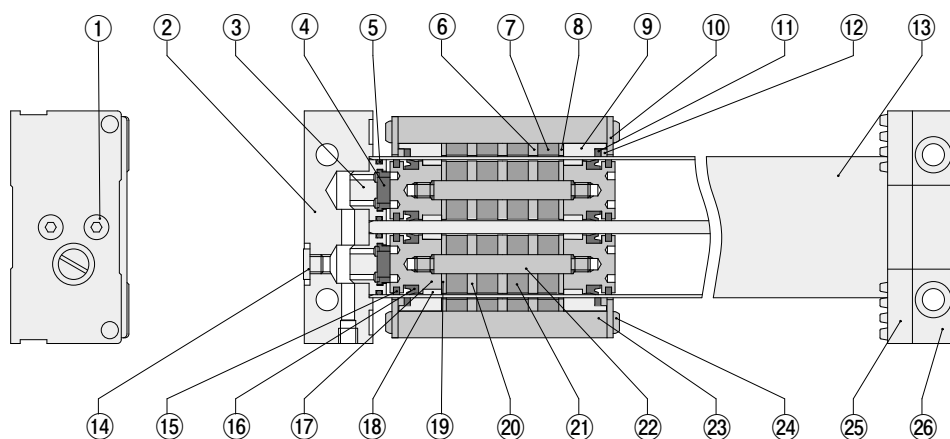
備考：中間ストロークは1mm毎に製作可能です。

ノック
ジグC
ストローク
ジグC
低摩擦
ツイン
ポート
ダイナ
SD
ガイド付
GA
ツイン
ロッドφ6
アルファ
ツインロッド
アクシス
スライド
ユニット
ロッド
スライダ
マルチ
スライダ
Zスライダ
GT
WS
MT
RT
WT
YZ
ORCφ10
ORIK
ORC
φ63,φ80
MRV
ORS,
MRS
ORW,
MRW
RAT
RAK
RAG
RWT
スイング
ツイスト
ラバー
バンド
エア
バンド
SHM
マイクロ
SHM
低速
リニア
磁気
ストローク
センサ

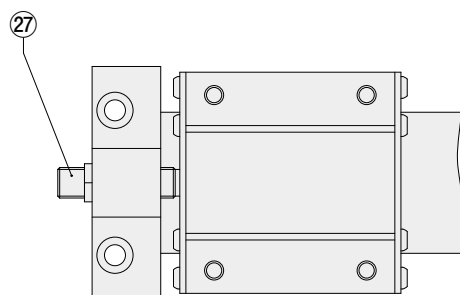
ノック
ジグC ストロー
ジグC 低摩擦
ツイン ポート
ダイナ
SD
ガイド付 GA
ツイン ロッドφ6
アルファ ツインロッド
アクシス
スライド ユニット
ロッド スライダ
マルチ スライダ
Zスライダ
GT
WS
MT
RT
WT
YZ
ORCφ10
ORC φ63,φ80
MRV
ORS, MRS
ORW, MRW
RAT
RAK
RAG
RWT
スイング
ツイスト
ラバー ハンド
エア ハンド
SHM マイク
SHM
低速
リニア 磁気
ストロー クセンサ

内部構造図 (クリーン仕様は一部異なります)

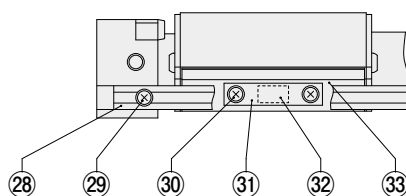
●MRV (基本形)



●MRVZ (ショックアブソーバ仕様)



●MRVS,MRVZS (センサレール付)



各部名称と主要部材質 (クリーン仕様は一部異なります)

No.	名称	材質	数量	備考
①	シリンダチューブ固定ボルト	ステンレス鋼	4	
②	エンドプレートR	アルミ合金	1	アルマイト処理
③	エンドパイプ	アルミ合金	4	
④	ピストンバンパ	合成ゴム (NBR)	4	
⑤	シリンダガスケット	合成ゴム (NBR)	4	
⑥	アウトヨークA	鋼	3	無電解ニッケルめっき
⑦	アウトマグネット	希土類磁石	4	
⑧	アウトヨークB	鋼	2	無電解ニッケルめっき
⑨	アウトウェアリング	特殊樹脂	2	
⑩	スライダプレート	鋼	2	
⑪	スライダワイバ	特殊ゴム	2	
⑫	スペーサ	ポリアセタール	2	
⑬	シリンダチューブ	アルミ合金	1	アルマイト処理
⑭	プラグ	鋼	2	
⑮	ピストンワイバ	特殊ゴム	4	
⑯	ピストンパッキン	合成ゴム (NBR)	4	
⑰	ピストン	アルミ合金	4	

No.	名称	材質	数量	備考
⑱	インナウェアリング	特殊樹脂	4	
⑲	インナヨークB	鋼	4	無電解ニッケルめっき
⑳	インナヨークA	鋼	6	無電解ニッケルめっき
㉑	インナマグネット	希土類磁石	8	
㉒	ピストンシャフト	ステンレス鋼	2	
㉓	スライダ	アルミ合金	1	アルマイト処理
㉔	スライダプレート固定ボルト	ステンレス鋼	4	アブソーバ仕様は8個
㉕	プレートバンパ	ウレタンゴム	2	
㉖	エンドプレートL	アルミ合金	1	アルマイト処理
㉗	ショックアブソーバ	—	2	
㉘	センサレール	アルミ合金	1	アルマイト処理
㉙	センサレール固定ボルト	ステンレス鋼	2	
㉚	センサマグネット固定ボルト	ステンレス鋼	2	
㉛	マグネットホルダ	PBT	1	
㉜	センサマグネット	希土類磁石	1	
㉝	シールドプレート	鋼	1	無電解ニッケルめっき

質量

形式	ゼロストローク質量	ストローク1mm毎の加算質量	ショックアブソーバ		M形マウント	センサマグネット	センサレールゼロストローク質量	センサレール1mm毎の加算質量	センサスイッチ		
			片側	両側					リード線1m	リード線3m	
(CS-)MRV(Z)14	基本形	0.22	0.000267	—	—	0.017	0.004	0.007	0.0001	0.015	0.035
	ショックアブソーバ仕様	0.27		0.01	0.02						
(CS-)MRV(Z)22	基本形	0.50	0.000491	—	—	0.03		0.008			
	ショックアブソーバ仕様	0.59		0.01	0.02						
(CS-)MRV(Z)28	基本形	0.86	0.000656	—	—	0.052		0.010			
	ショックアブソーバ仕様	1.00		0.022	0.044						
(CS-)MRV(Z)35	基本形	1.98	0.001009	—	—	0.077		0.010			
	ショックアブソーバ仕様	2.19		0.033	0.066						
(CS-)MRV(Z)45	基本形	3.12	0.001437	—	—	0.109		0.011			
	ショックアブソーバ仕様	3.43		0.058	0.116						
(CS-)MRV(Z)56	基本形	5.45	0.002168	—	—	0.201	0.013				
	ショックアブソーバ仕様	6.02		0.083	0.166			—			

注：センサスイッチZE175Gは0.015kg

理論推力

形式	受圧面積 mm ²	空気圧力 MPa					
		0.2	0.3	0.4	0.5	0.6	0.7
(CS-)MRV(Z)14	157	31	47	63	79	94	110
(CS-)MRV(Z)22	402	80	121	161	201	241	281
(CS-)MRV(Z)28	628	126	188	251	314	377	440
(CS-)MRV(Z)35	982	196	295	393	491	589	687
(CS-)MRV(Z)45	1608	322	482	643	804	965	1126
(CS-)MRV(Z)56	2512	502	754	1005	1256	1507	1758

表中の数値はあくまで理論値です。実用上の数値とは隔たりがあります。実際の選定の場合には、右記の推力効率を参照してください。低圧の場合、推力効率が低くなりますので注意してください。

空気流量・空気消費量

フラットロッドレスの空気消費量は次の計算式によって求められますが、下の早見表を用いて、より簡単に求めることができます。

$$\text{空気流量} : Q_1 = \frac{\pi D^2}{4} \times L \times \frac{60}{t} \times \frac{P+0.101}{0.101} \times 10^{-6}$$

$$\text{空気消費量} : Q_2 = \frac{\pi D^2}{4} \times L \times 2 \times n \times \frac{P+0.101}{0.101} \times 10^{-6}$$

Q_1 : シリンダ部分に必要な空気流量 ℓ/min (ANR)
 Q_2 : シリンダ空気消費量 ℓ/min (ANR)
 D : シリンダ相当径 mm
 L : シリンダストローク mm
 t : シリンダが1ストロークするのに必要な時間 s
 n : 1分間あたりのシリンダ往復回数 回/min
 P : 使用圧力 MPa

ストローク1mm毎の空気消費量

シリンダ相当径 mm	空気圧力 MPa					
	0.2	0.3	0.4	0.5	0.6	0.7
14	0.936	1.246	1.558	1.868	2.180	2.490
22	2.396	3.192	3.988	4.784	5.580	6.378
28	3.744	4.988	6.232	7.476	8.720	9.966
35	5.848	7.792	9.734	11.68	13.62	15.56
45	9.944	12.77	15.95	19.14	22.32	25.51
56	14.97	19.95	24.92	29.90	34.86	39.84

表中の数字は、ストローク1mmのロッドレスシリンダを1往復させたときの空気流量・空気消費量を計算するためのものです。実際に必要とする空気流量・空気消費量は下の方法によって求めます。

●空気流量を求めるとき。(F.R.L.,バルブなどを選定する場合。)

例 シリンダ相当径22mmのフラットロッドレスを速度300mm/s、空気圧力0.5MPaで作動させた場合。

$$4.784 \times \frac{1}{2} \times 300 \times 10^{-3} = 0.71 \text{ ℓ/s (ANR)}$$

(このときの毎分の流量は $4.784 \times \frac{1}{2} \times 300 \times 60 \times 10^{-3} = 43.05 \text{ ℓ/min (ANR)}$ となります。)

●空気消費量を求めるとき。

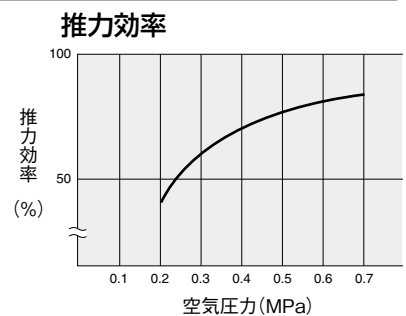
例1. シリンダ相当径22mm、ストローク100mmのフラットロッドレスを空気圧力0.5MPaで1往復させた場合。

$$4.784 \times 100 \times 10^{-3} = 0.478 \text{ ℓ/往復 (ANR)}$$

例2. シリンダ相当径22mm、ストローク100mmのフラットロッドレスを空気圧力0.5MPaで1分間10往復させた場合。

$$4.784 \times 100 \times 10 \times 10^{-3} = 4.78 \text{ ℓ/min (ANR)}$$

注：フラットロッドレスをご使用になるとき、実際に必要とする空気消費量を求めるには、上記計算による空気消費量に配管材の空気消費量を加算してください。

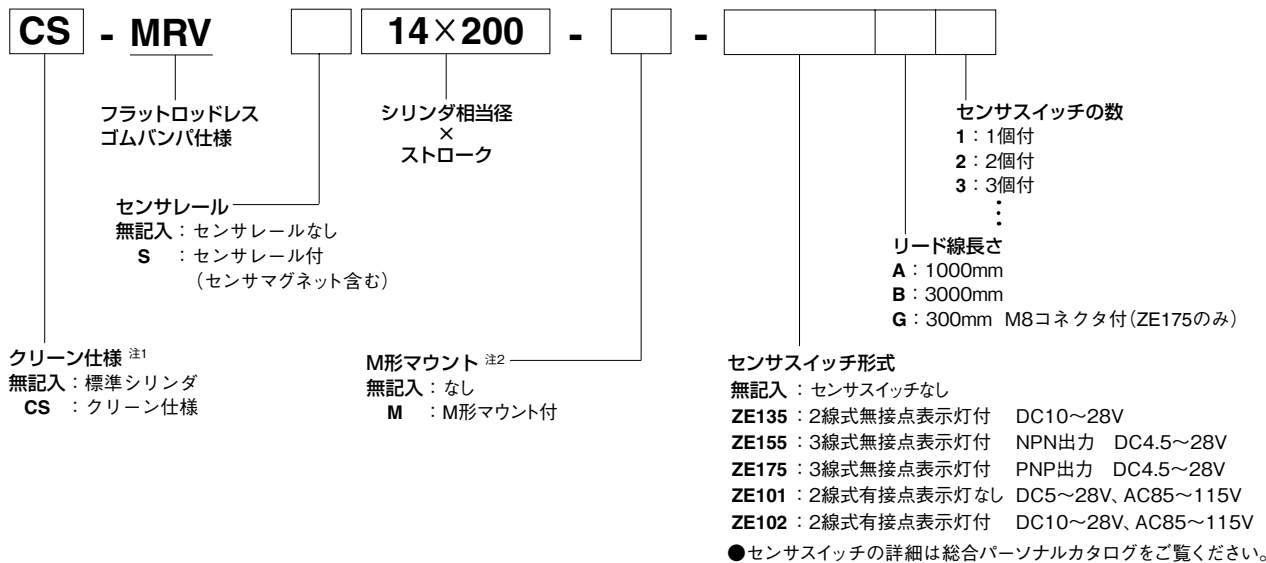


ノック
 ジグC
 ストローク
 ジグC
 低摩擦
 ツイン
 ポート
 ダイナ
 SD
 ガイド付
 GA
 ツイン
 ロッドφ6
 アルファ
 ツインロッド
 アクシス
 スライド
 ユニット
 ロッド
 スライダ
 マルチ
 スライダ
 Zスライダ
 GT
 WS
 MT
 RT
 WT
 YZ
 ORCφ10
 ORK
 ORC
 φ63,φ80
 MRV
 ORS,
 MRS
 ORW,
 MRW
 RAT
 RAK
 RAG
 RWT
 スイング
 ツイスト
 ラバー
 ハンド
 エア
 ハンド
 SHM
 マイクロ
 SHM
 低速
 リニア
 磁気
 ストローク
 センサ

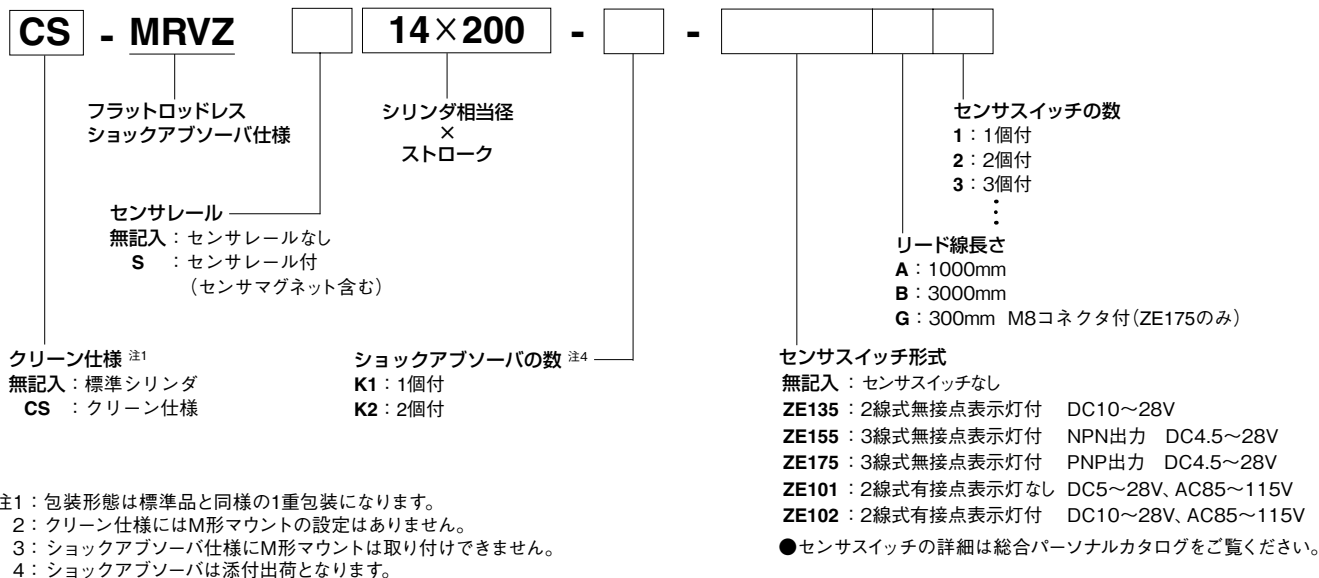
ノック
ジグC ストローク
ジグC 低摩擦
ツイン ポート
ダイナ
SD
ガイド付 GA
ツイン ロッドφ6
アルファ ツインロッド
アクシス
スライド ユニット
ロッド スライド
マルチ スライド
Zスライド
GT
WS
MT
RT
WT
YZ
ORCφ10
ORK
ORC φ63,φ80
MRV
ORS, MRS
ORW, MRW
RAT
RAK
RAG
RWT
スイング
ツイスト
ラバー ハンド
エア ハンド
SHM マイクロ
SHM
低速
リニア 磁気
ストロー クセンサ

注文記号

●基本形



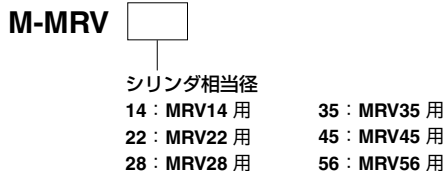
●ショックアブソーバ仕様



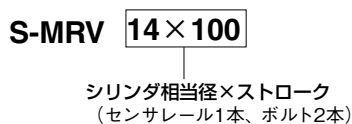
注1：包装形態は標準品と同様の1重包装になります。
 2：クリーン仕様にはM形マウントの設定はありません。
 3：ショックアブソーバ仕様にM形マウントは取り付けできません。
 4：ショックアブソーバは添付出荷となります。

アドイショナルパーツ

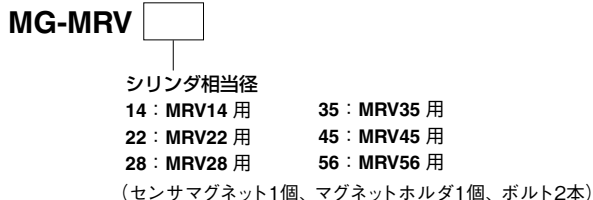
●M形マウント



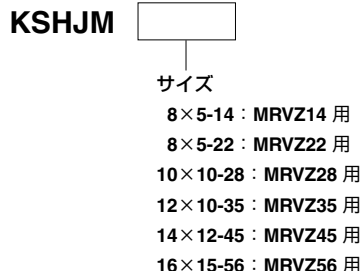
●センサレール



●マグネットセット

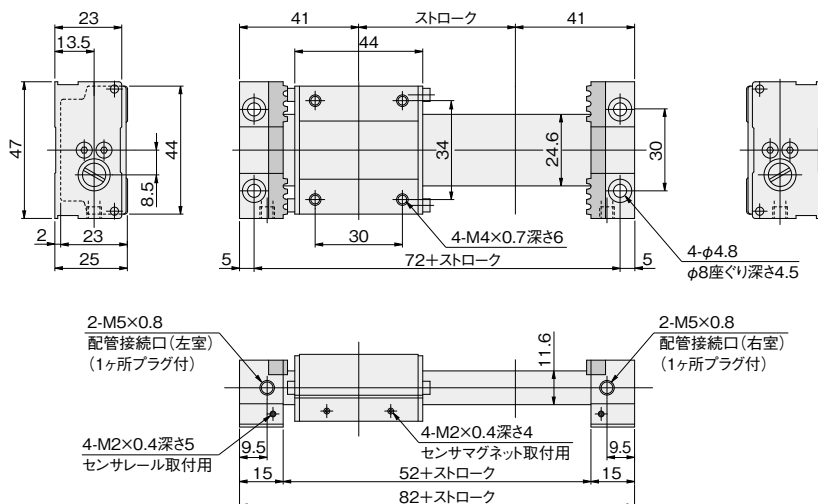


●ショックアブソーバ

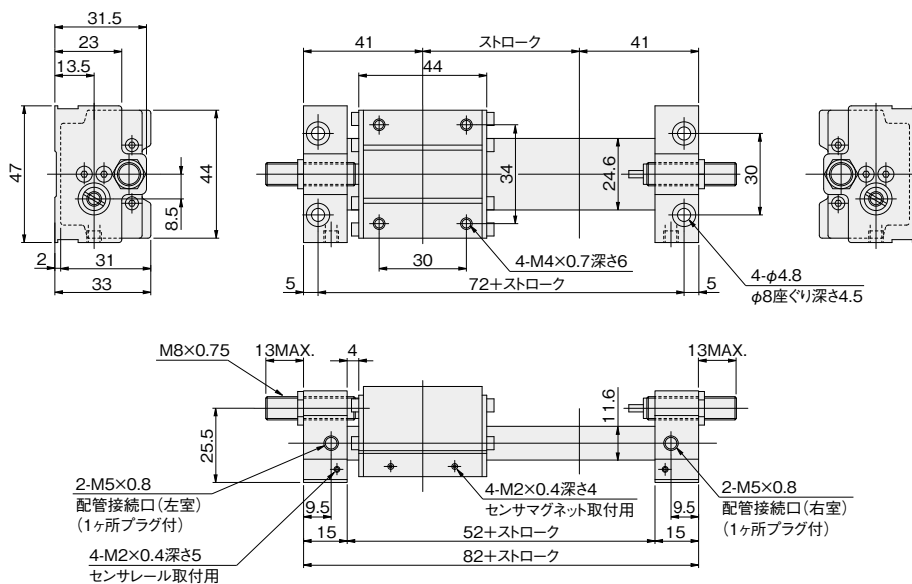


MRV14・CS-MRV14寸法図 (mm)

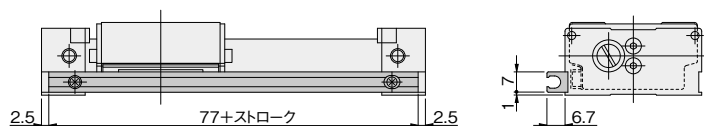
●基本形 □-MRV14×ストローク



●ショックアブソーバ仕様 □-MRVZ14×ストローク

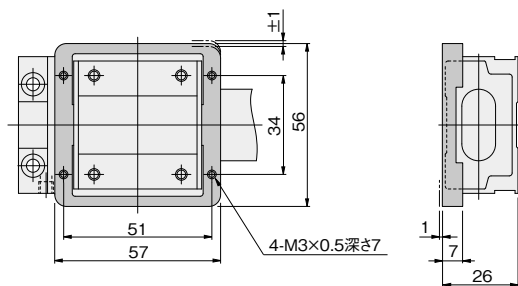


●センサレール付 □-MRV□S14×ストローク



センサレール付は配管ポート側にセンサレールとセンサマグネットを組み付けて出荷します。

●M形マウント (クリーン仕様にはありません)



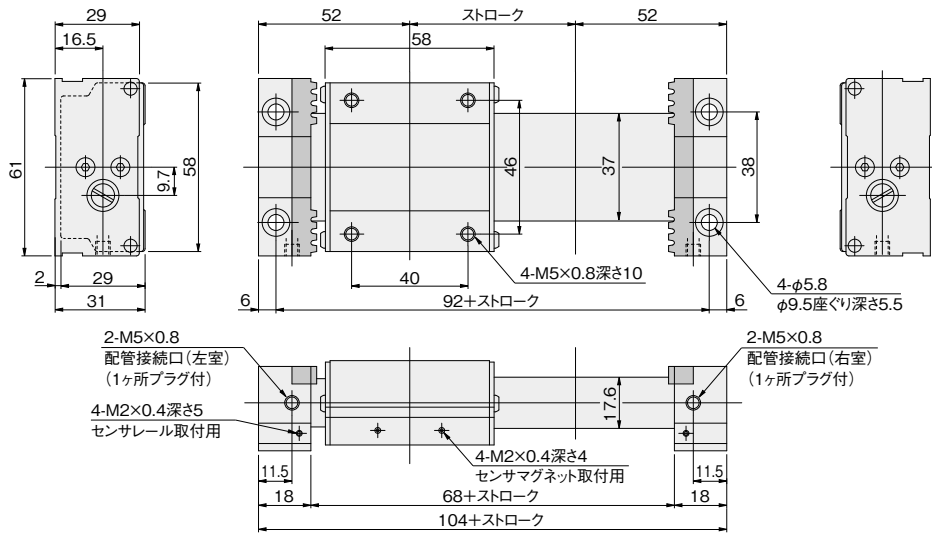
注意：M形マウントを取り付けて使用する場合、プレートバンパは取り外してください。

ノック
ジグC ストローク
ジグC 低摩擦
ツインポート
ダイナ
SD
ガイド付 GA
ツイン ロッドφ6
アルファ ツインロッド
アクセス
スライド ユニット
ロッド スライド
マルチ スライド
Zスライド
GT
WS
MT
RT
WT
YZ
ORCφ10
ORK
ORC φ63,φ80
MRV
ORS, MRS
ORW, MRW
RAT
RAK
RAG
RWT
スイング
ツイスト
ラバー ハンド
エア ハンド
SHM マイクロ
SHM
低速
リニア 磁気
ストロークセンサ

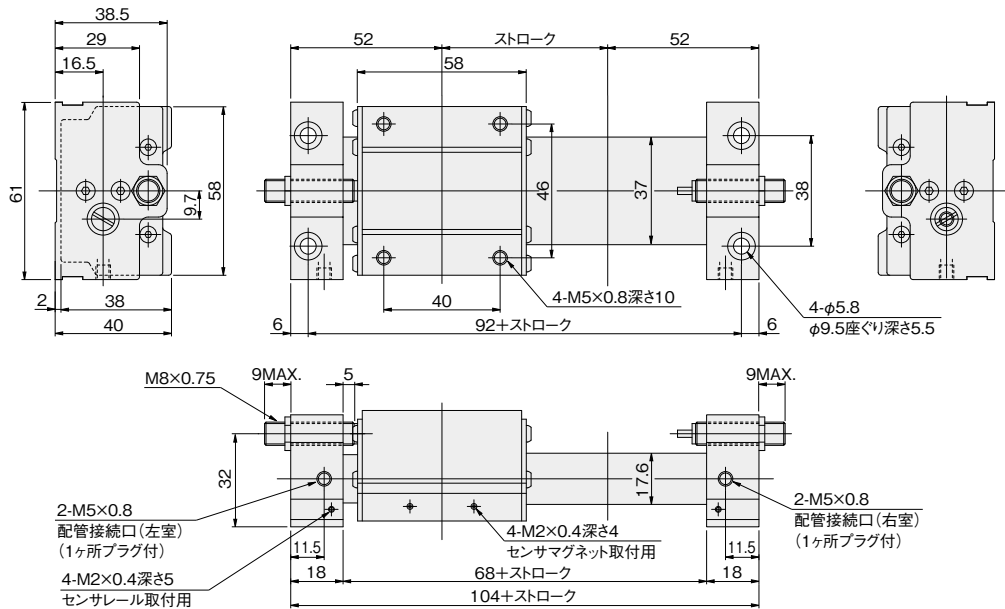
ノック
ジグC ストローク
ジグC 低摩擦
ツイン ポート
ダイナ
SD
ガイド付 GA
ツイン ロッドφ6
アルファ ツインロッド
アクシス
スライド ユニット
ロッド スライダ
マルチ スライダ
Zスライダ
GT
WS
MT
RT
WT
YZ
ORCφ10
ORK
ORC φ63,φ80
MRV
ORS, MRS
ORW, MRW
RAT
RAK
RAG
RWT
スイング
ツイスト
ラバー ハンド
エア ハンド
SHM マイクロ
SHM
低速
リニア 磁気
ストローク センサ

MRV22・CS-MRV22寸法図 (mm)

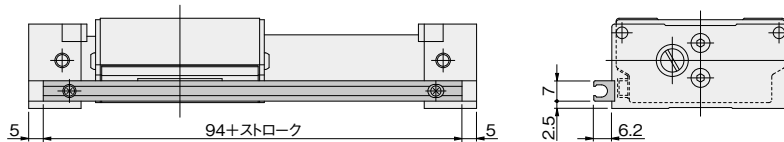
●基本形 □-MRV22×ストローク



●ショックアブソーバ仕様 □-MRVZ22×ストローク



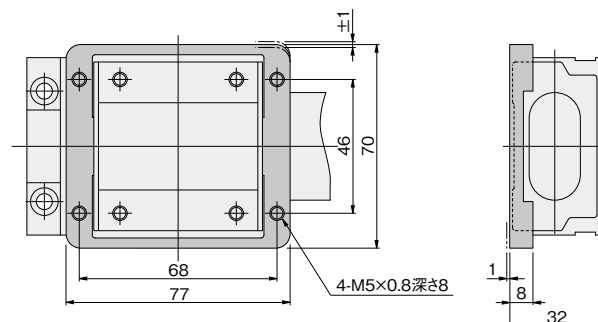
●センサレール付 □-MRV□S22×ストローク



センサレール付は配管ポート側にセンサレールとセンサマグネットを組み付けて出荷します。

●M形マウント

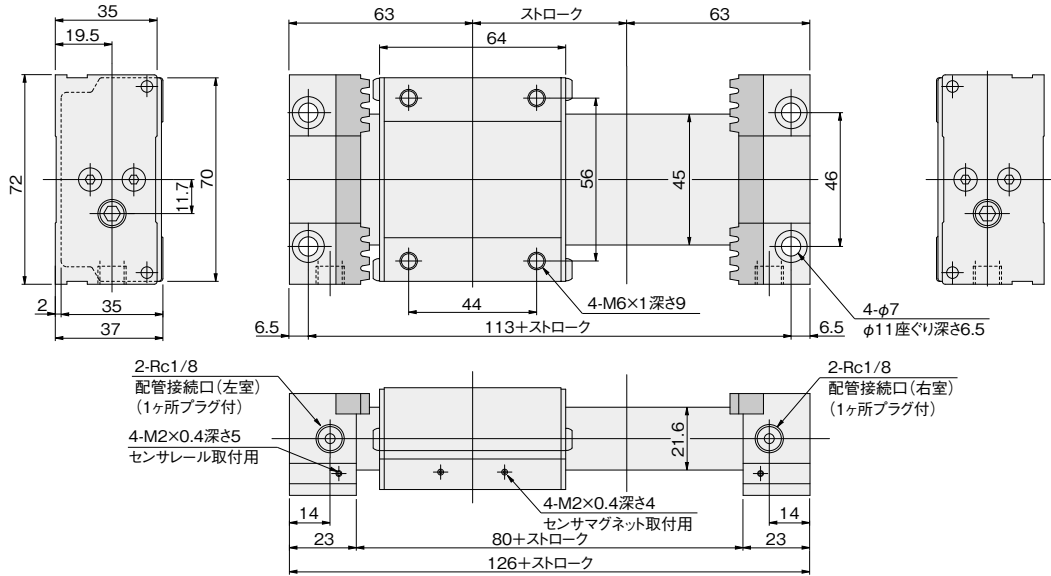
(クリーン仕様にはありません)



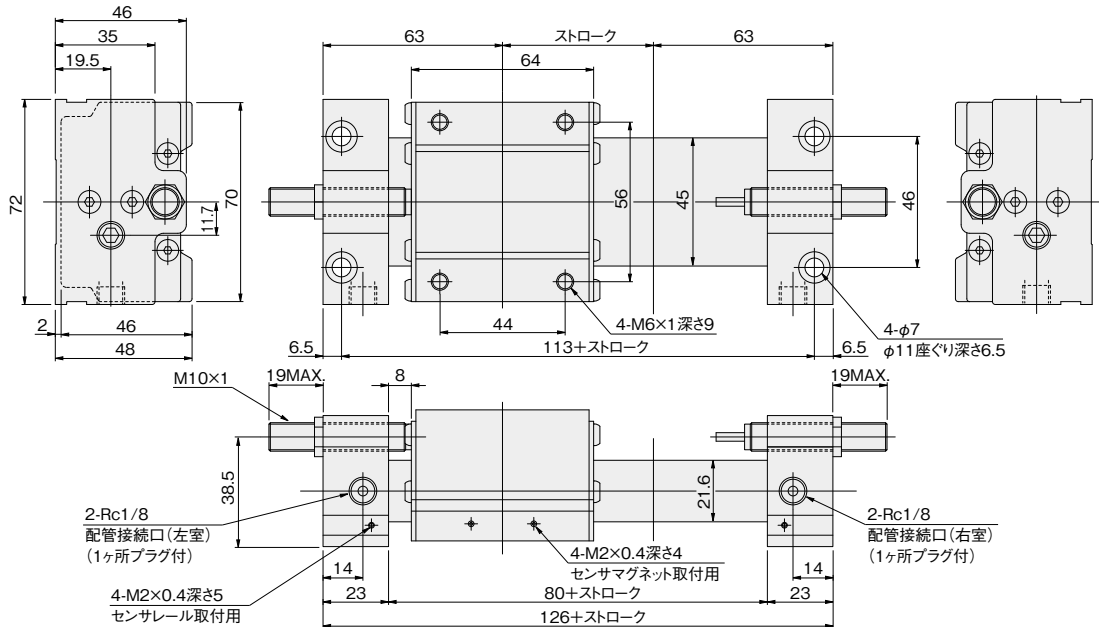
注意：M形マウントを取り付けて使用する場合、プレートバンパは取り外してください。

MRV28・CS-MRV28寸法図 (mm)

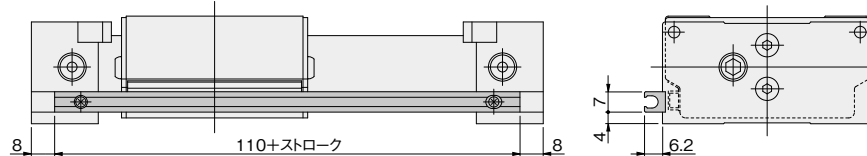
●基本形 □-MRV28×ストローク



●ショックアブソーバ仕様 □-MRV28×ストローク



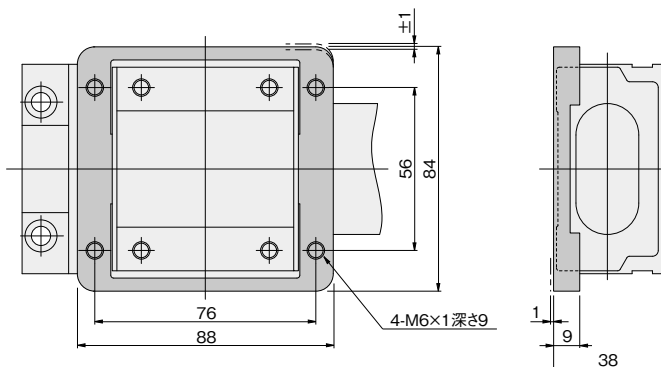
●センサレール付 □-MRV□S28×ストローク



センサレール付は配管ポート側にセンサレールとセンサマグネットを組み付けて出荷します。

●M形マウント

(クリーン仕様にはありません)



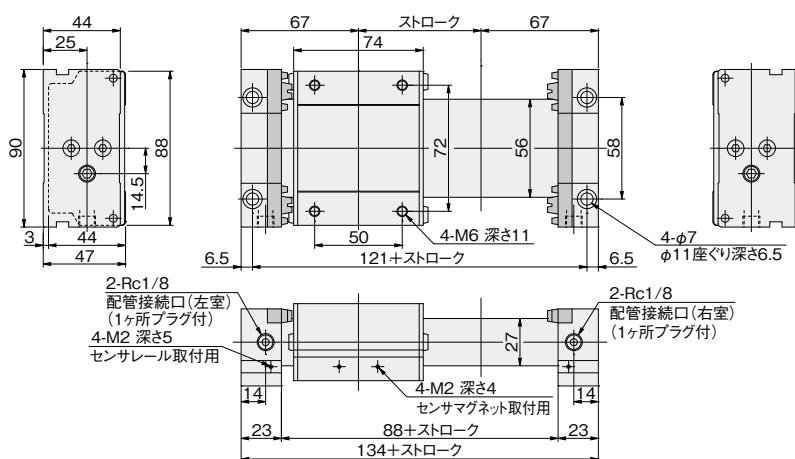
注意：M形マウントを取り付けて使用する場合、プレートバンパは取り外してください。

ノック
ジグC ストローク
ジグC 低摩擦
ツイン ポート
ダイナ
SD
ガイド付 GA
ツイン ロッドφ6
アルファ ツインロッド
アクセス
スライド ユニット
ロッド スライダ
マルチ スライダ
Zスライダ
GT
WS
MT
RT
WT
YZ
ORCφ10
ORK
ORC φ63,φ80
MRV
ORS, MRS
ORW, MRW
RAT
RAK
RAG
RWT
スイング
ツイスト
ラバー ハンド
エア ハンド
SHM マイクロ
SHM
低速
リニア 磁気
ストローク センサ

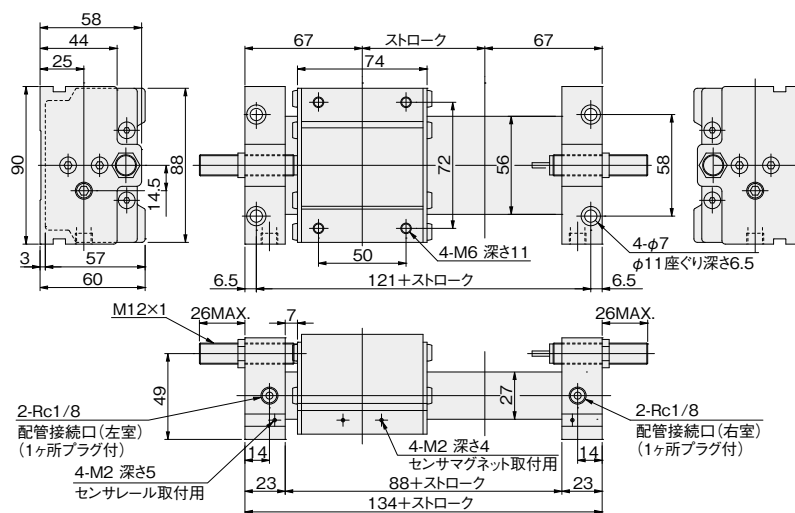
ノック
ジグC ストローク
ジグC 低摩擦
ツイン ポート
ダイナ
SD
ガイド付 GA
ツイン ロッドφ6
アルファ ツインロッド
アクシス
スライド ユニット
ロッド スライダ
マルチ スライダ
Zスライダ
GT
WS
MT
RT
WT
YZ
ORCφ10
ORK
ORC φ63,φ80
MRV
ORS, MRS
ORW, MRW
RAT
RAK
RAG
RWT
スイング
ツイスト
ラバー ハンド
エア ハンド
SHM マイクロ
SHM
低速
リニア 磁気
ストローク センサ

MRV35・CS-MRV35寸法図 (mm)

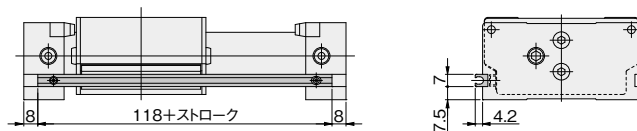
●基本形 □-MRV35× ストローク



●ショックアブソーバ仕様 □-MRVZ35× ストローク

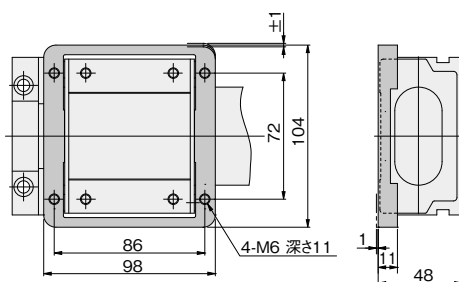


●センサレール付 □-MRV□S35× ストローク



●M形マウント

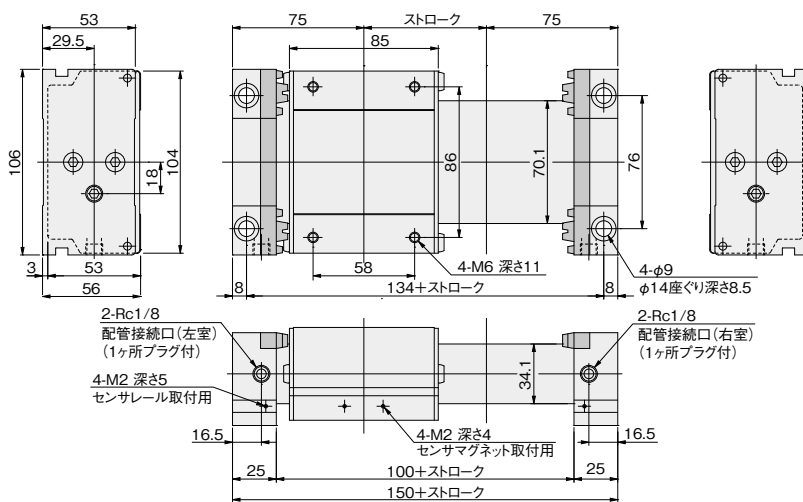
(クリーン仕様にはありません)



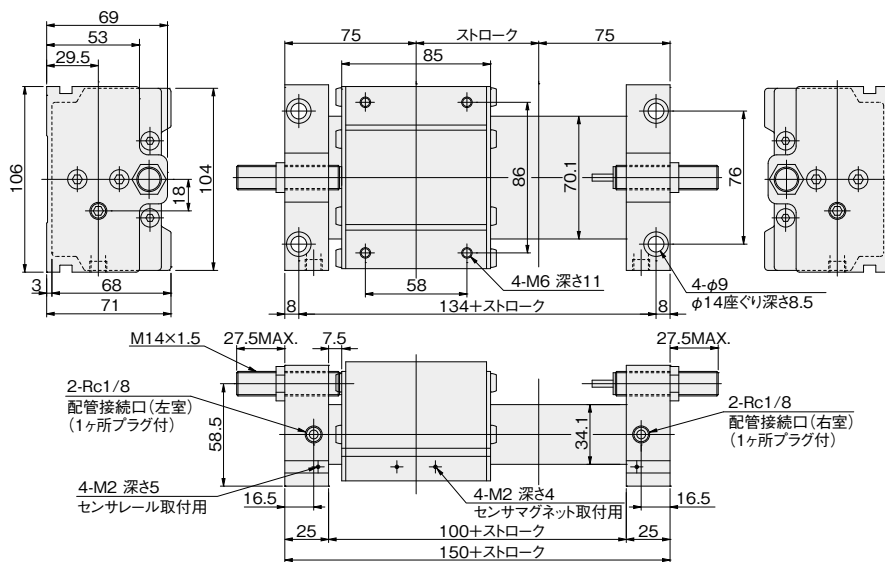
注意：M形マウントを取り付けて使用する場合、プレートバンパは取り外してください。

MRV45・CS-MRV45寸法図 (mm)

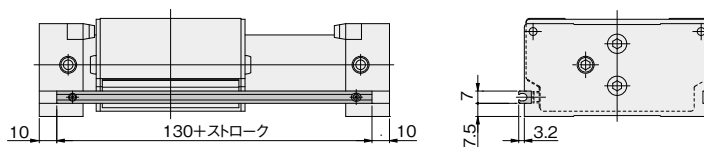
●基本形 □-MRV45×ストローク



●ショックアブソーバ仕様 □-MRVZ45×ストローク

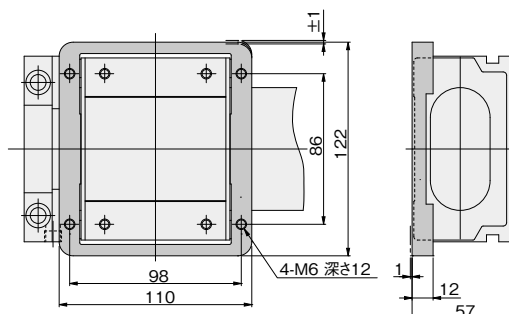


●センサレール付 □-MRV□S45×ストローク



●M形マウント

(クリーン仕様にはありません)

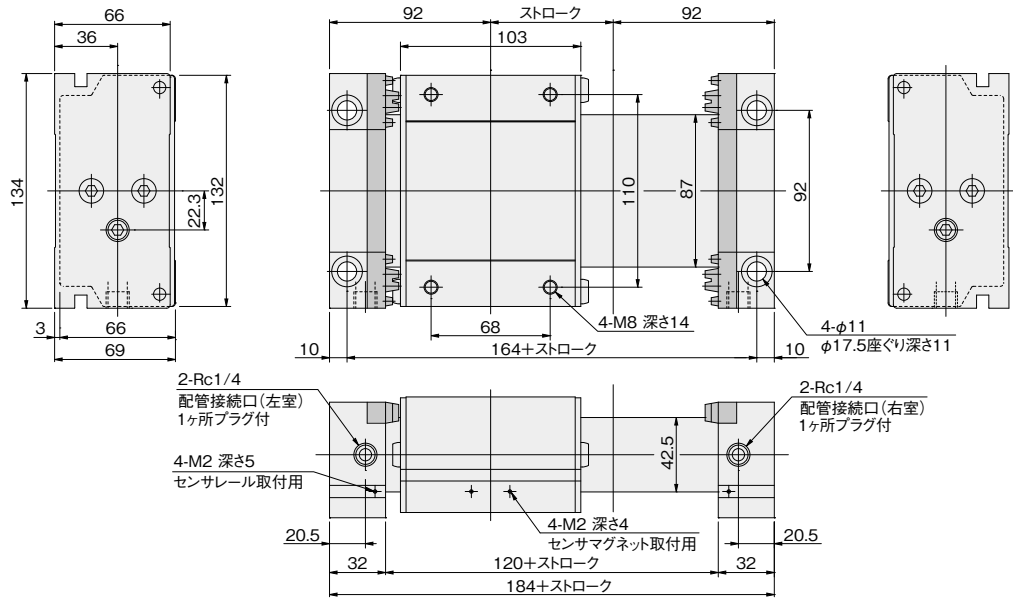


注意：M形マウントを取り付けて使用する場合、プレートバンパは取り外してください。

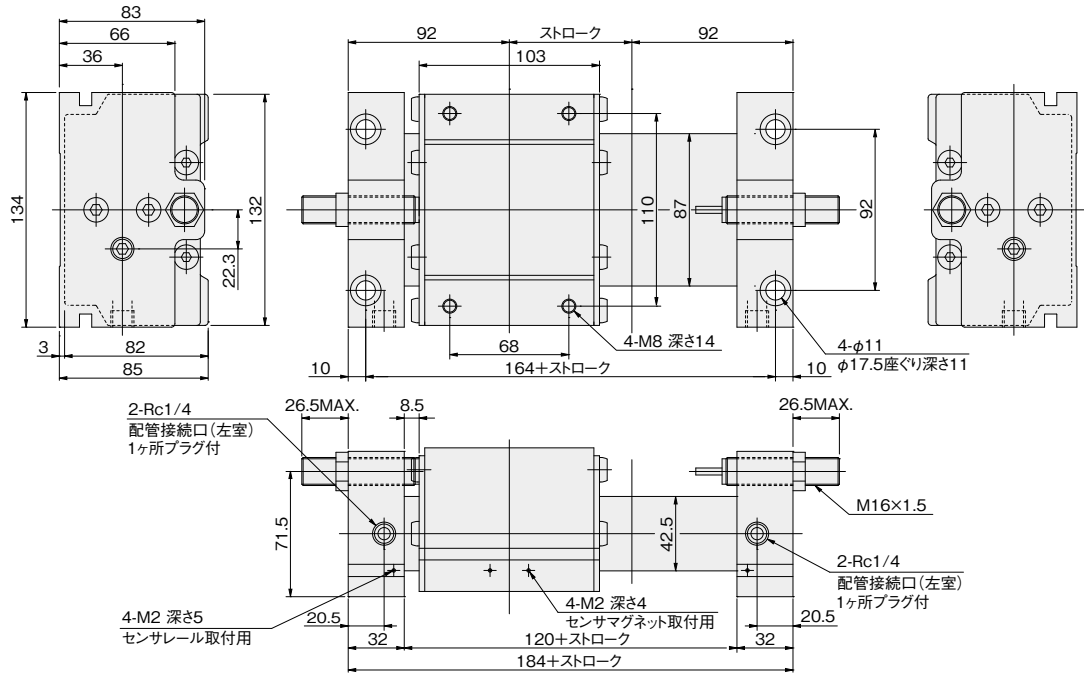
ノック
ジグC ストローク
ジグC 低摩擦
ツイン ポート
ダイナ
SD
ガイド付 GA
ツイン ロッドφ6
アルファ ツインロッド
アグニス
スライド ユニット
ロッド スライダ
マルチ スライダ
Zスライダ
GT
WS
MT
RT
WT
YZ
ORCφ10
ORK
ORC φ63,φ80
MRV
ORS, MRS
ORW, MRW
RAT
RAK
RAG
RWT
スイング
ツイスト
ラバー ハンド
エア ハンド
SHM マイクロ
SHM
低速
リニア 磁気
ストローク センサ

MRV56・CS-MRV56寸法図 (mm)

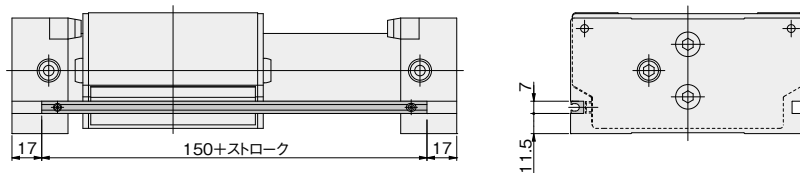
●基本形 □-MRV56× ストローク



●ショックアブソーバ仕様 □-MRVZ56× ストローク

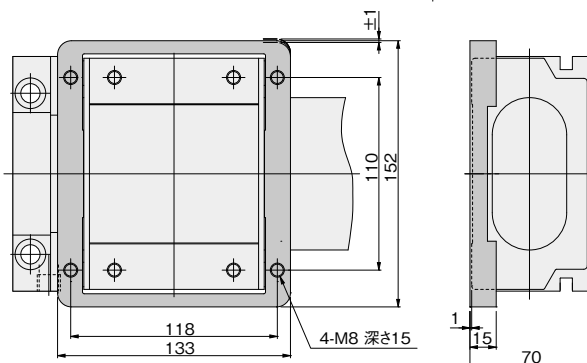


●センサレール付 □-MRV□S56× ストローク

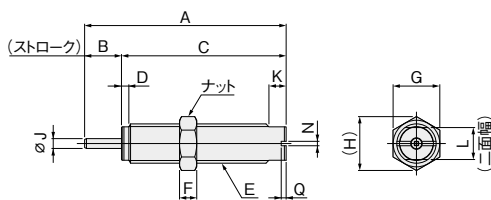


●M形マウント

(クリーン仕様にはありません)



ショックアブソーバ寸法図 (mm)



形式	A	B	C	D	E	F	G	H	J	K	L	N	Q
KSHJM8×5-14 (MRVZ14用)	37	5	32	1.2	M8×0.75	2	10	11.5	2.5	3	7	1.3	1.5
KSHJM8×5-22 (MRVZ22用)													
KSHJM10×10-28 (MRVZ28用)	60	10	50	2	M10×1	3	12	13.9	3	5	8.5	1.3	1.5
KSHJM12×10-35 (MRVZ35用)	66	10	56	2	M12×1	4	14	16.2	3	5	10.5	1.3	1.5
KSHJM14×12-45 (MRVZ45用)	72	12	60	2	M14×1.5	5	17	19.6	4	5	12	1.3	1.5
KSHJM16×15-56 (MRVZ56用)	82	15	67	3	M16×1.5	7	19	21.9	4	7	13	1.8	2

クリーン度の評価について (クリーン仕様フラットロッドレス)

現在クリーン仕様の空気圧機器のクリーン度を評価する方法は、JIS等の規格で決められたものがありません。そこで弊社は、独自に測定方法を定めて、クリーン度の評価を行なっています。
クリーン仕様フラットロッドレスの発塵量は下記の方法で測定しています。

1. 測定供試品

- ①CS-MRVZ28×500 (負荷1.5kg)
- ②CS-MRVZ56×300 (負荷1.5kg)

2. 測定条件

2-1 試験回路

測定箇所：シリンダ中央部底面
測定位置：スライダ部より30mm

2-2 供試品の作動条件

作動頻度：10回/min[※]
作動速度：CS-MRVZ28 } 250mm/s
CS-MRVZ56 }

印加圧力：0.5MPa

取付方向：水平

注：発塵量は10回/minの測定を10回繰り返した平均値。

また発塵量は上記条件での実測値です。

使用に際しては、お客様の作動条件に合わせた評価をお願いします。

3. 使用パーティクルカウンタ

メーカー/形式 ……リオン株式会社/KM-20

吸引流量 ……28.3 l/min

可粒子径 ……0.1μm, 0.2μm, 0.3μm, 0.5μm, 0.7μm, 1.0μm

4. 測定方法

4-1 測定系の発塵量の確認

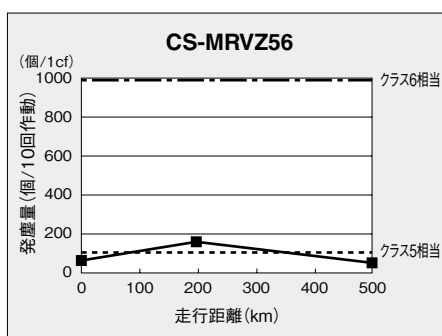
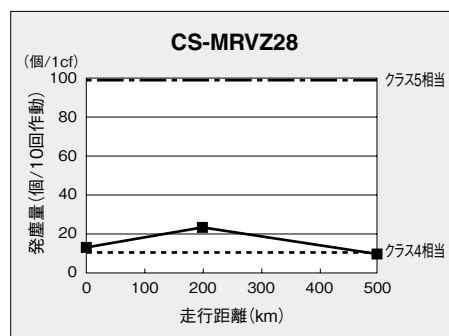
測定前にバックグラウンドを9分間測定し、測定系の発塵がゼロであることを確認した。

4-2 測定

4-3 再確認

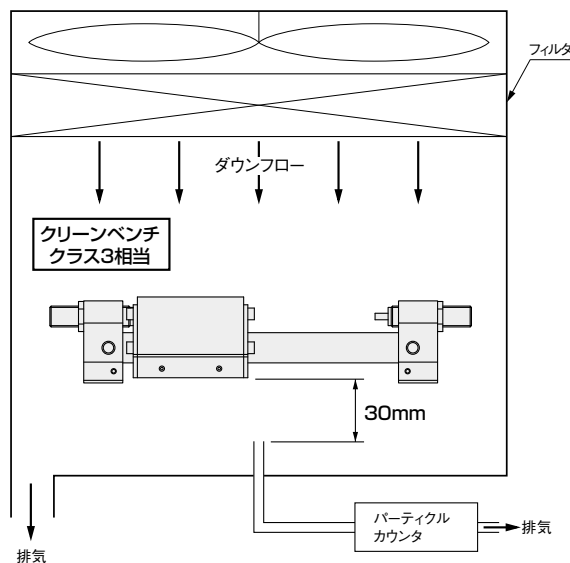
4-1の測定を再度行ない、測定系の発塵がゼロであることを確認した。

5. 測定結果 (0.1μm以上パーティクル平均発塵量)



注意：上記グラフの発塵量は弊社条件下での実測値であり、保証値ではありません。

クリーンルームクラス7相当
(FED-STDクラス10000相当)



ノック
ジグC ストローク
ジグC 低摩擦
ツイン ポート
ダイナ
SD
ガイド付 GA
ツイン ロッドφ6
アルファ ツインロッド
アクシス
スライド ユニット
ロッド スライダ
マルチ スライダ
Zスライダ
GT
WS
MT
RT
WT
YZ
ORCφ10
ORK
ORC φ63,φ80
MRV
ORS, MRS
ORW, MRW
RAT
RAK
RAG
RWT
スイング
ツイスト
ラバー バンド
エア バンド
SHM マイクロ
SHM
低速
リニア 磁気
ストロー クセンサ

センサスイッチ

無接点タイプ・有接点タイプ

注文記号



- MRV

リード線長さ

A : 1000mm

B : 3000mm

G : 300mm M8コネクタ付 (ZE175のみ)

センサスイッチ形式

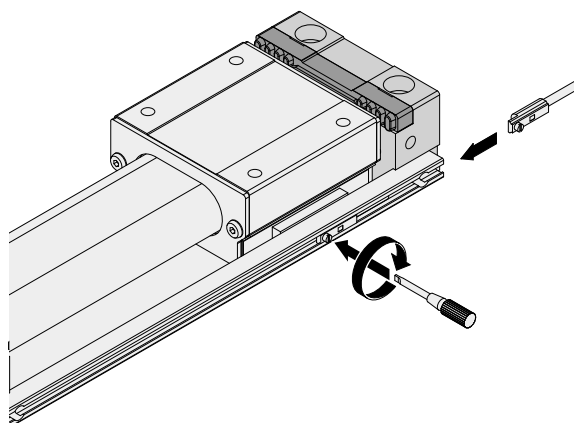
ZE135 : 無接点タイプ	2線式	表示灯付	DC10~28V	リード線横出し	ZE101 : 有接点タイプ	表示灯なし	DC5~28V	リード線横出し
ZE155 : 無接点タイプ	3線式NPN出力タイプ	表示灯付	DC4.5~28V	リード線横出し			AC85~115V	
ZE175 : 無接点タイプ	3線式PNP出力タイプ	表示灯付	DC4.5~28V	リード線横出し	ZE102 : 有接点タイプ	表示灯付	DC10~28V	リード線横出し
							AC85~115V	

ノック
ジグC ストローク
ジグC 低摩擦
ツイン ポート
ダイナ
SD
ガイド付 GA
ツイン ロッドφ6
アルファ ツインロッド
アクシス
スライド ユニット
ロッド スライダ
マルチ スライダ
Zスライダ
GT
WS
MT
RT
WT
YZ
ORCφ10
ORF
ORC φ63,φ80
MRV
ORS, MRS
ORW, MRW
RAT
RAK
RAG
RWT
スイング
ツイスト
ラバー ハンド
エア ハンド
SHM マイクロ
SHM
低速
リニア 磁気
ストロー クセンサ

センサスイッチの移動要領

止めねじをゆるめると、センサスイッチはセンサレールのスイッチ取付溝にそって移動することができます。

- 止めねじの締付トルク
0.1N・m～0.2N・m



センサスイッチの作動範囲・応差・最高感度位置

- 作動範囲：ℓ
ピストンが移動してセンサスイッチがONしてから、さらにピストンが同方向に移動して、OFFするまでの範囲をいいます。
- 応差：C
ピストンが移動してセンサスイッチがONした位置から、ピストンが逆方向に移動して、OFFするまでの距離をいいます。

●有接点タイプ mm

形式	MRV14	MRV22	MRV28	MRV35	MRV45	MRV56
作動範囲：ℓ	7～8.6	7.5～8.6	6.8～8.5	5.5～7.1	6.1～7.3	5.3～6.9
応差：C	1.2以下	1.2以下	1以下	0.9以下	0.8以下	1.3以下
最高感度位置*	10					

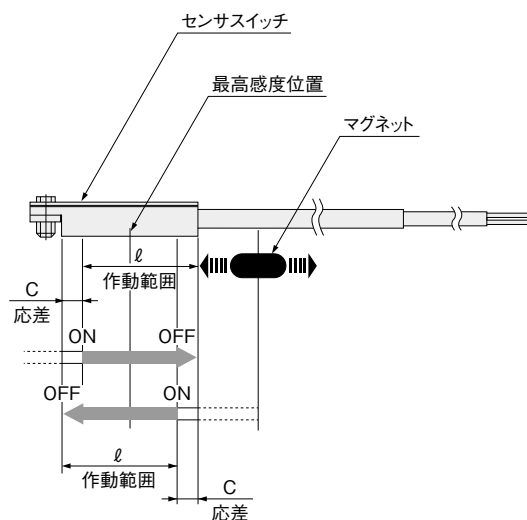
備考：上表は参考値です。
※リード線の反対側端面からの数値です。

●無接点タイプ mm

形式	MRV14	MRV22	MRV28	MRV35	MRV45	MRV56
作動範囲：ℓ	2.6～3.5	2.8～3.7	2.6～4.0	2.6～3.5	3～3.6	2.6～3.1
応差：C	0.9以下	1.1以下	1.2以下	0.7以下	1以下	0.7以下
最高感度位置*	6					

備考：上表は参考値です。
※リード線の反対側端面からの数値です。

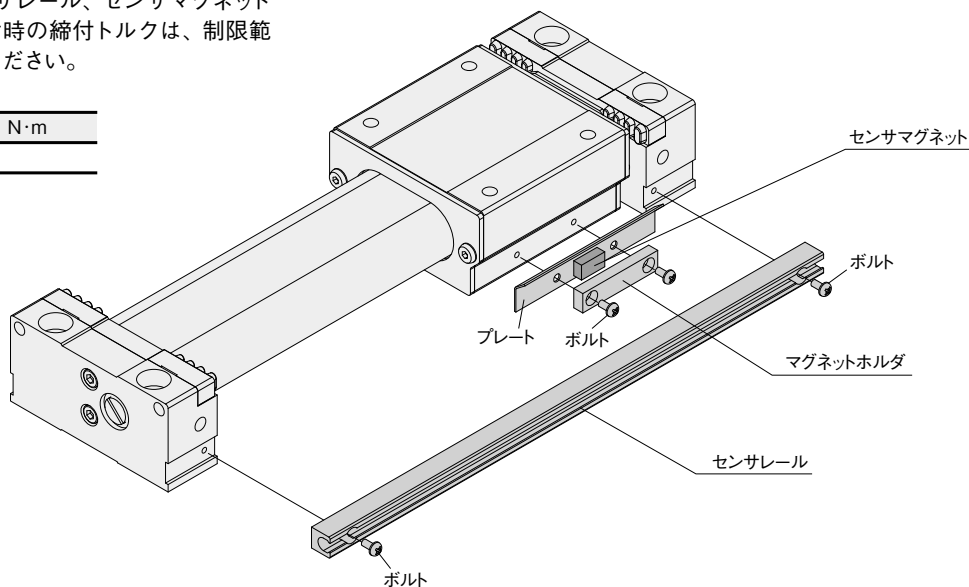
注意：スライダ下面に磁性体がある場合、センサマグネットに影響を及ぼし、作動範囲、応差が変化します。



センサレール、センサマグネットの取付

フラットロッドレスは、両側面にセンサレール、センサマグネット取付用タップがあります。ボルト取付時の締付トルクは、制限範囲内のトルク値で適正に締め付けてください。

使用ボルト	最大締付トルク N・m
M2×0.4	0.2

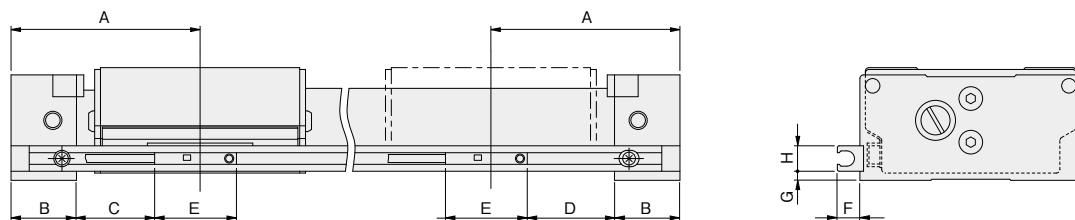


- ノック
- ジグC
ストローク
- ジグC
低摩擦
- ツイン
ポート
- ダイナ
- SD
- ガイド付
GA
- ツイン
ロッドφ6
- アルファ
ツインロボ
- アクシス
- スライド
ユニット
- ロッド
スライダ
- マルチ
スライダ
- Zスライダ
- GT
- WS
- MT
- RT
- WT
- YZ
- ORCφ10
- ORK
- ORC
φ63,φ80
- MRV**
- ORS,
MRS
- ORW,
MRW
- RAT
- RAK
- RAG
- RWT
- スイング
- ツイスト
- ラバー
ハンド
- エア
ハンド
- SHM
マイクロ
- SHM
- 低速
- リニア
磁気
- ストローク
センサ

ノック
ジグC ストローク
ジグC 低摩擦
ツイン ポート
ダイナ
SD
ガイド付 GA
ツイン ロッドφ6
アルファ ツインロッド
アクセス
スライド ユニット
ロッド スライダ
マルチ スライダ
Zスライダ
GT
WS
MT
RT
WT
YZ
ORCφ10
ORK
ORC φ63,φ80
MRV
ORS, MRS
ORW, MRW
RAT
RAK
RAG
RWT
スイング
ツイスト
ラバー ハンド
エア ハンド
SHM マイクロ
SHM
低速
リニア 磁気
ストローク センサ

ストロークエンド検出センサスイッチ取付位置 (クリーン仕様、ショックアブソーバ仕様も同様です)

センサスイッチを図の位置に取り付けるとストロークエンドでセンサマグネットがセンサスイッチの最高感度位置にきます。



●有接点タイプ (ZE101□, ZE102□)

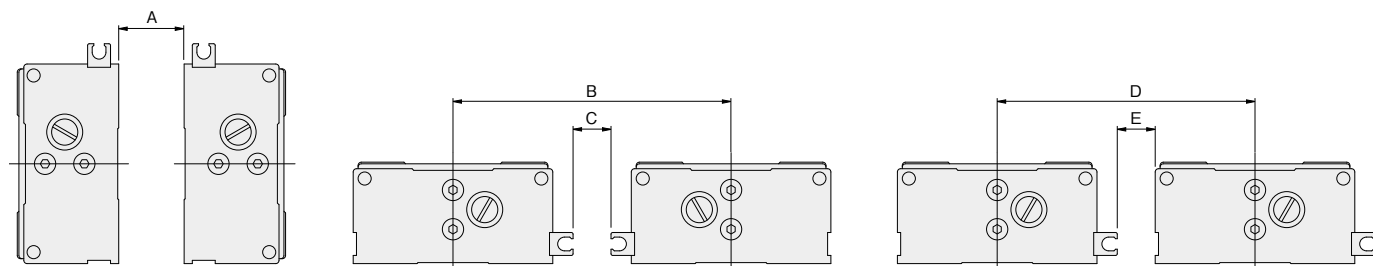
シリンダ相当径	A	B	C	D	E	F	G	H
14	41	15	13.5	16	22.5	6.7	1	7
22	52	18	21.5	24		6.2	2.5	
28	63	23	27.5	30			4	
35	67	23	31.5	34		4.2	7.5	
45	75	25	37.5	40		3.2		
56	92	32	47.5	50		0	11.5	

●無接点タイプ (ZE135□, ZE155□, ZE175□)

シリンダ相当径	A	B	C	D	E	F	G	H
14	41	15	16.5	20	15.5	6.7	1	7
22	52	18	24.5	28		6.2	2.5	
28	63	23	30.5	34			4	
35	67	23	34.5	38		4.2	7.5	
45	75	25	40.5	44		3.2		
56	92	32	50.5	54		0	11.5	

センサスイッチを接近して取り付けの場合 (クリーン仕様、ショックアブソーバ仕様も同様です)

フラットロッドレスを隣接して使用する場合は、下表の値以下にならないように取り付けてください。



●有接点タイプ

シリンダ相当径	A	B	C	D	E
14	0	61.4	0	54.2	0
22	0	73.4	0	67.2	0
28	0	84.4	0	78.2	0
35	0	98.4	0	94.2	0
45	0	112.4	0	109.2	0
56	0	134	0	134	0

●無接点タイプ

シリンダ相当径	A	B	C	D	E
14	3	63.4	2	56.2	2
22	0	76.4	3	69.2	2
28	0	87.4	3	84.2	6
35	0	100.4	2	96.2	2
45	0	114.4	2	109.2	0
56	0	134	0	134	0