



CAD図形データカタログを  
提供しています。



RoHS指令対応製品

# KOGANEI

## 駆動機器

# Z SLIDERS Zスライダ INDEX

2010.03.31

特長	356
バリエーション紹介	358
取扱い要領と注意事項	359
機種を選定方法	361
仕様	364
注文記号	365
内部構造・各部名称と主要部材質	367
寸法図	369
センサスイッチ	379

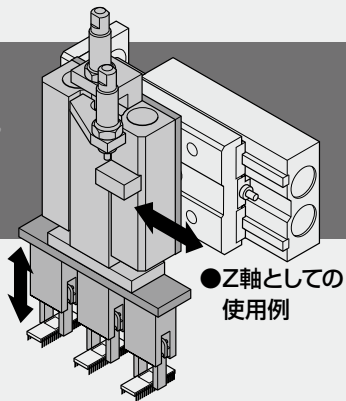
ノック
ジグC ストローク
ジグC 低摩擦
ツイン ポート
ダイナ
SD
ガイド付 GA
ツイン ロッドφ6
アルファ ツインロッド
アクシス
スライド ユニット
ロッド スライダ
マルチ スライダ
<b>Zスライダ</b>
GT
WS
MT
RT
WT
YZ
ORCφ10
ORK
ORC φ63,φ80
MRV
ORS, MRS
ORW, MRW
RAT
RAK
RAG
RWT
スイング
ツイスト
ラバー ハンド
エア ハンド
SHM マイクロ
SHM
低速
リニア 磁気
ストローク センサ

**⚠ 注意** ご使用になる前に総合パーソナル前付の「安全上のご注意」を必ずお読みください。

ノック
ジグC ストローク
ジグC 低摩擦
ツイン ポート
ダイナ
SD
ガイド付 GA
ツイン ロッドφ6
アルファ ツインロッド
アクシス
スライド ユニット
ロッド スライダ
マルチ スライダ
<b>Zスライダ</b>
GT
WS
MT
RT
WT
YZ
ORCφ10
ORK
ORC φ63,φ80
MRV
ORS, MRS
ORW, MRW
RAT
RAK
RAG
RWT
スイング
ツイスト
ラバー ハンド
エア ハンド
SHM マイクロ
SHM
低速
リニア 磁気
ストローク センサ

# Zスライダ

循環式リニアガイド搭載の  
薄形アクチュエータ登場！



●Z軸としての  
使用例

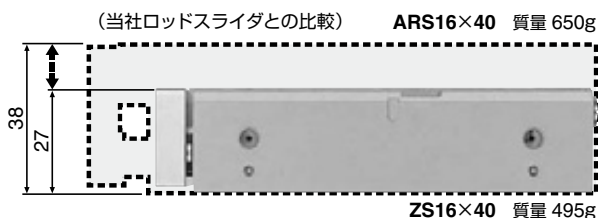
Z軸方向での動きを中心に開発された、その名も“Zスライダ”。

薄形・軽量・コンパクトなボディは、自動化システムにおける  
リフタ、ストッパー及び段差のあるピック&プレースにもベストマッチ。

精度、剛性、直進性を実現して、精密加工、組立てニーズにベストプライスで対応します。

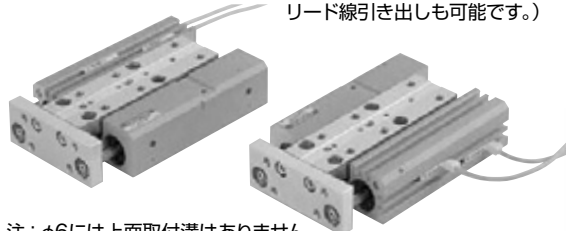
## 薄い・軽い・低重心がコンパクト設計に最適！

新発想の本体断面凹型形状は、テーブルまでの高さを抑え、  
全長を短くすることができ、軽量・コンパクト・低重心化を実現。  
例えば、Z軸でのオーバーハング量を少なくすることが可能に  
なりました。



## 2面取付け可能なセンサスイッチ！

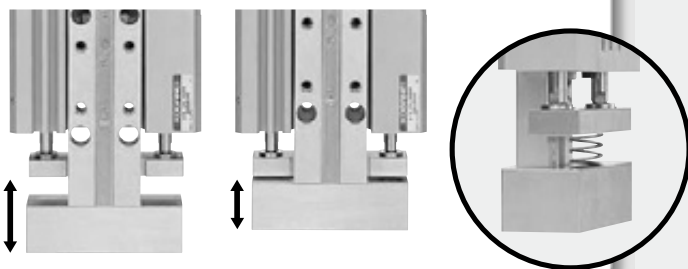
取付溝を本体側面と上面に設け、埋込み形センサ  
スイッチ(横出し・上出し)が取付けできます。(オプション)  
(センサスイッチの側面取付は、ロッド側からの  
リード線引き出しも可能です。)



注：φ6には上面取付溝はありません。

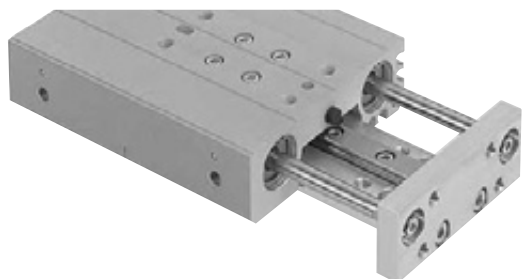
## バッファ(緩衝)機構付も用意！

段差のある位置へのピック&プレースやワーク挿入に  
よるストローク下降端(出端)での位置ずれ、及び衝撃を  
バッファ機構が吸収し、微妙な位置調整を実現。4段階  
にスプリング力の調整ができます。



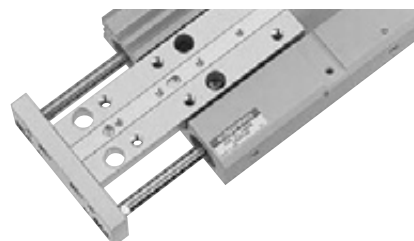
## リニアガイド装着により直進性を確保！

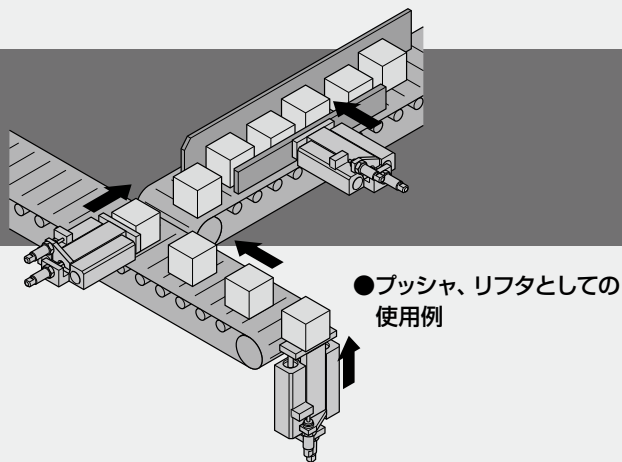
精度・剛性・直進性を考慮し、循環式リニアガイドを採用。しかも  
レールとユニット素材がステンレス鋼なので、耐蝕性に優れ、  
更には、シリンダ中心とガイドの硬球循環部中心距離を極端に  
短くしたことにより、テーブル・プレートの精度・剛性を確保し、  
直進性を高めました。(ゴムバンパは標準装備です。)



## ツインロッドにより高出力を実現！

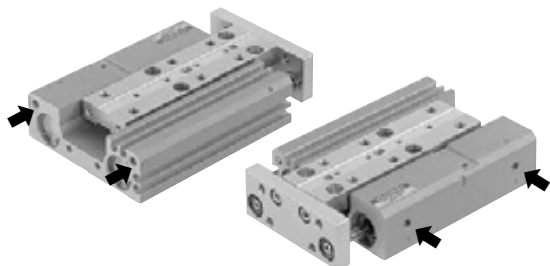
2本のシリンダで高出力を実現。  
しかも、戻側の推力を当社比で平均17%アップ。  
タクトタイムの向上が図れます。





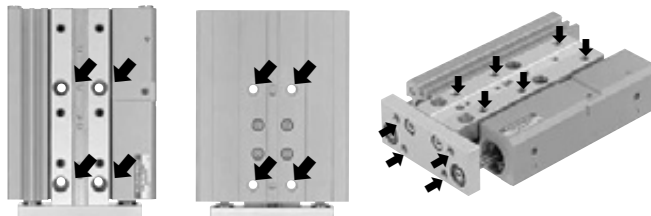
### 配管2方向でスペース効率アップ!

配管口は側面と、Z軸での使用を考慮してヘッド側面の2方向があり、合理的な配管設計が可能です。



### 多彩な取付、強固な固定!

取付穴は本体固定用に、テーブル面からの通し穴タイプと裏面からのめねじタイプを各々4カ所（ロングストロークは6カ所）。またワーク固定用に、テーブル面6カ所（10ストロークは4カ所）とプレート面4カ所に設定、ねじサイズを大きくし、強固な取付を実現。更に、位置決めピン穴を本体固定面側とテーブルのワーク固定面側に装備。

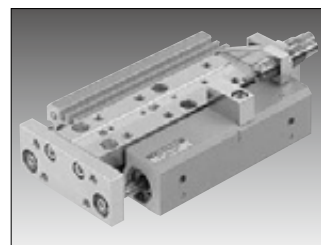
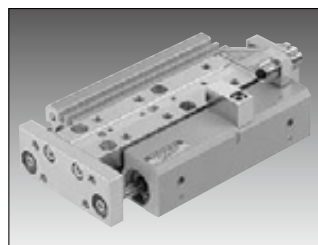


### ストローク調節は2タイプ! (調節機構付の場合)

ストローク調節は用途に合わせて2タイプの中から選べます。(オプション)

●ラバーストッパ付

●ショックアブソーバ付



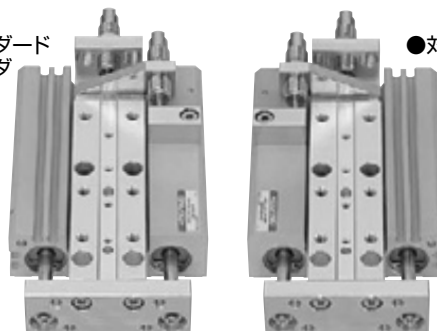
※10mmストロークの出側ストローク調節タイプはありません。  
※φ6にはショックアブソーバは使用できません。

### 省スペース化に対応する対称形シリンダ!

センサ取付位置、配管接続口、ストッパ位置がスタンダードシリンダとは異なり、本体軸を中心に反転した位置にある対称形シリンダ。取付スペースの有効活用と省スペース化に威力を発揮します。

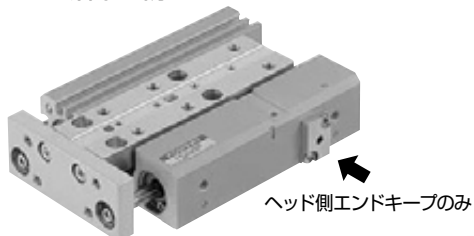
●スタンダードシリンダ

●対称形シリンダ



### エンドキープ機構付も用意!

信頼性の高い完全順次作動形エンドキープ付シリンダを標準でラインアップ。エア源が切れてもシリンダの落下を防止します。



●Zスライダは標準で  
ノイオン仕様にも  
対応しています。

### 標準価格 (例)

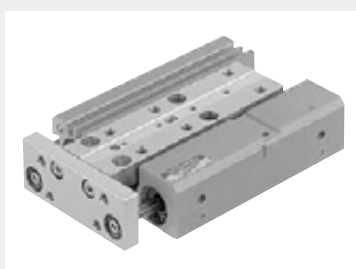
ZS 6×10	27,100円
ZS 16×10	35,800円
ZS 25×10	45,800円
ZSK 20×20-SSF-ZE135A2	63,850円

ノック
ジグC ストローク
ジグC 低摩擦
ツイン ポート
ダイナ
SD
ガイド付 GA
ツイン ロッドφ6
アルファ ツインロボ
アクシス
スライド ユニット
ロボ スライダ
マルチ スライダ
Zスライダ
GT
WS
MT
RT
WT
YZ
ORCφ10
ORK
ORC φ63,φ80
MRV
ORS, MRS
ORW, MRW
RAT
RAK
RAG
RWT
スイング
ツイスト
ラバー ハンド
エア ハンド
SHM マイクロ
SHM
低速
リニア 磁気
ストローク センサ

# 8つのバリエーションがラインアップ!

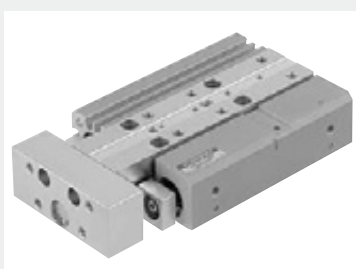
## スタンダードシリンダ

Z軸方向での薄形・コンパクトを追求した、Zスライダのスタンダード。



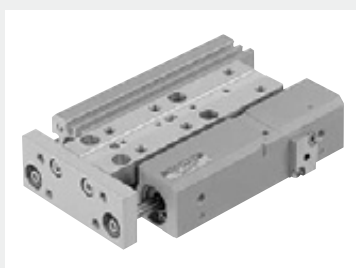
## バッファ付シリンダ

ストローク先端でワークとの衝撃を吸収するスプリングを内蔵。スプリング戻り力は4段階に調整可能。



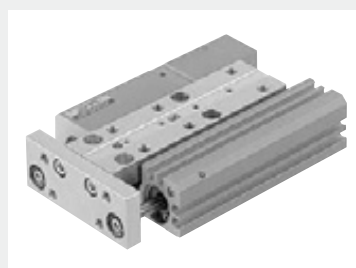
## エンドキープ付シリンダ

エア源の遮断やエア供給低下から、ワークの落下を防止。更に、スタンダード形と同サイズのコンパクト化を実現。



## 対称形シリンダ

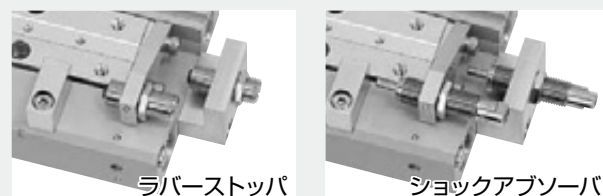
センサ取付位置や配管接続口などが対称位置にあり、柔軟設計に対応。



**バッファ、エンドキープ付シリンダ**  
**バッファ付対称形シリンダ**  
**エンドキープ付対称形シリンダ**  
**バッファ、エンドキープ付対称形シリンダ**  
 バリエーションの組合せが可能です。(受注生産品)  
 ※納期についてはご相談ください。

## オプション◆ストローク調節機構

ストロークエンドでの衝撃を軽減する、ラバーストップパとショックアブソーバが選べます。



ラバーストップパ

ショックアブソーバ

## バリエーションとオプションの組合せ

形式	タイプ	対応シリンダ径 mm					ストローク調節 <sup>注3</sup> (無記入:調節機構なし)						センサスイッチ
							ラバーストップパ			ショックアブソーバ <sup>注2</sup>			
							出側端 -RSF	入側端 -RSR	両側端 -RS2	出側端 -SSF	入側端 -SSR	両側端 -SS2	
ZS	スタンダードシリンダ	6	10	16	20	25	●	●	●	●	●	●	取付可能 埋込み形 センサスイッチ リード線: 横出しタイプ 上出しタイプ
ZSG	バッファ付シリンダ	6	10	16	20	25	●	●	●	●	●	●	
ZSK	エンドキープ付シリンダ <sup>注1</sup>			16	20	25	●	—	—	●	—	—	
ZSBB	対称形シリンダ	6	10	16	20	25	●	●	●	●	●	●	
ZSGK*	バッファ、エンドキープ付シリンダ <sup>注1</sup>			16	20	25	●	—	—	●	—	—	
ZSBBG*	バッファ付対称形シリンダ	6	10	16	20	25	●	●	●	●	●	●	
ZSBBK*	エンドキープ対称形シリンダ <sup>注1</sup>			16	20	25	●	—	—	●	—	—	
ZSBBGK*	バッファ、エンドキープ付対称形シリンダ <sup>注1</sup>			16	20	25	●	—	—	●	—	—	

※受注生産品です。仕様、外観寸法、納期等については最寄りの弊社営業所へご相談ください。

注1: エンドキープ付シリンダは、ヘッド側エンドキープのみとなります。

2: シリンダ径φ6にはショックアブソーバ付がありません。

3: 両側端、出側端の10mmストロークは対応できません。

ノック
ジグC ストローク
ジグC 低摩擦
ツイン ポート
ダイナ
SD
ガイド付 GA
ツイン ロッドφ6
アルファ ツインロッド
アクシス
スライド ユニット
ロッド スライダ
マルチ スライダ
Zスライダ
GT
WS
MT
RT
WT
YZ
ORCφ10
ORK
ORC φ63,φ80
MRV
ORS, MRS
ORW, MRW
RAT
RAK
RAG
RWT
スイング
ツイスト
ラバー ハンド
エア ハンド
SHM マイクロ
SHM
低速
リニア 磁気
ストローク センサ

# 取扱い要領と注意事項



## 選定・取付・ストローク調節・配管

### 選定

1. 負荷は、最大積載量・許容モーメント及び使用速度等、871ページの「機種選定方法」に従って仕様限界を超えない範囲で選定を行ってください。また、各許容値の8割程度を目安にすることをお奨めします。シリンダ部やガイド部への悪影響を最小限に押さえることができます。
2. 外部ストップによる中間停止を行なう場合は、制御回路または外部制御方法によって飛び出し現象が発生しないようにご注意ください。破損の原因となります。

### 取付

1. 取付姿勢は自由ですが、取付面は必ず平面としてください。取付時にねじれや曲がりが発生すると、精度が出ないばかりでなく、エア漏れや、作動不良の原因となります。
2. Zスライダの取付面に傷や打痕をつけると、平面度を損なうことがありますのでご注意ください。
3. 衝撃が大きい場合には、ボルト取付以外にZスライダ本体に、サポート機構などを取り付けてください。
4. ピストンロッドの摺動部には傷、打痕などをつけないでください。パッキン類の損傷やエア漏れの原因となります。
5. 衝撃または振動により、本体・ストローク調節金具・ワークそれぞれの固定用ボルト・ナットにおいて緩みの恐れがある場合は、緩み止めなどを考慮してください。なお推奨締め付けトルク及び各部の使用ボルト・ナットのサイズは下記をご覧ください。

### ●本体・ストローク調節金具・ワーク固定用ボルト・ナットの推奨締め付けトルク

ボルトサイズ	推奨締め付けトルク N・m	ナットサイズ	推奨締め付けトルク N・m
M3×0.5	1.18	M 6×0.75	0.85
M4×0.7	1.37	M 8×0.75	2.45
M5×0.8	2.84	M10×1.0	6.37
M6×1.0	4.80	M12×1.0	11.77
M8×1.25	12.0	—	—

### ●本体・ストローク調節金具・ワーク固定用ボルト・ナットの使用サイズ

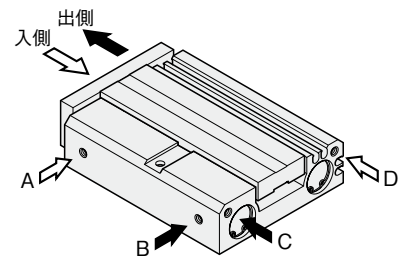
シリンダ径 mm	本体固定用		ワーク 固定用	ストローク調節固定用		
	通し穴	めねじ		ブラケットA・B ストップB	ストップA	ラバーストップ ショックアブソーバ
φ 6	M3×0.5	M4×0.7	M4×0.7	M3×0.5	M3×0.5	M 6×0.75
φ 10	M3×0.5	M4×0.7	M4×0.7	M3×0.5	M4×0.7	M 8×0.75
φ 16	M4×0.7	M5×0.8	M5×0.8	M4×0.7	M4×0.7	M10×1.0
φ 20	M5×0.8	M6×1.0	M6×1.0	M5×0.8	M5×0.8	M12×1.0
φ 25	M6×1.0	M8×1.25	M8×1.25	M6×1.0	M6×1.0	M12×1.0

### ストロークの調節

オプション設定されているストローク調節金具セットには、ラバーストップタイプとショックアブソーバタイプがありますが、両タイプ共、また出側・入側共(エンドキープ付は出側のみ)364ページに示す範囲でストローク調節が容易にできます。出側・入側共、ストローク調節用のストップボルト又はショックアブソーバを右(時計回り)に回すとストロークが短くなります。調節後はロックナットを締めて固定してください。なお、出荷時ラバーストップまたはショックアブソーバは、添付となります。

### 配管位置と作動方向

プレート並びにテーブルの作動は、BまたはCの配管接続口にエアを供給すると出側に、AまたはDの配管接続口にエアを供給すると入側に作動します。なお、出荷時はC・Dの配管接続口にプラグを施してあります。



### エンドキープシリンダの制御回路

1. Zスライダエンドキープ付の制御には、2ポジション、4・5ポートのバルブの使用を推奨します。ABR接続(エキゾーストセンタ)の3ポジションバルブなど、両ポートとも排気されるような制御回路での使用は避けてください。
2. 速度制御は必ずメータアウト制御にて行ってください。メータイン制御の場合には、ロック機構が解除されないことがあります。
3. 使用空気圧力は必ず0.2MPa以上としてください。

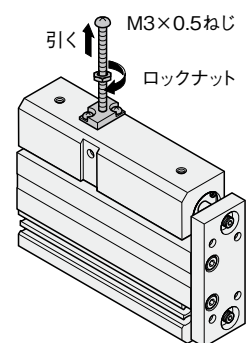


1. シリンダ内が排気された状態のまま、ロック機構の付いている側の配管ポートにエアを供給すると、ピストンロッドが急激に飛び出すなどして危険です。また、ロックピストンとピストンロッドがかじったりして作動不良をおこすこともありますので、必ず反対側の配管ポートにエアを供給して、背圧をかけるようにしてください。
2. 作業終了、緊急停止などでシリンダ内が排気された後の再始動時、一旦は、ロック機構の付いていない側の配管ポートにエアが供給された状態から始動するようにしてください。
3. バルブのAポート(NC)をロック機構の付いている側の配管ポートに接続してください。



### ロック機構の手動操作

ロック機構は、通常のシリンダ作動には自動で解除されますが、手動で解除することもできます。手動で解除するには、手動操作口にM3×0.5、首下30mmのねじを内部のロックピストンに3回転程度ねじ込み、そのままねじを引き上げます。調節などで、一時的に解除状態を保持するためには、ねじにあらかじめロックナットを組み付けておき、ロック解除状態のままロックナットをシリンダ側に締め込みます。



1. ピストンロッドに負荷(荷重)がかかった状態のままロックを解除すると、急激な落下やピストンロッドの飛び出しなどの危険があります。このような場合には、必ずロック機構の付いていない側の配管ポートにエアを供給してからロック機構を解除するようにしてください。
2. 手動で操作してもロック機構の解除が容易に行なえない場合には、ロックピストンとピストンのかじりが考えられます。このような場合にも、ロック機構の付いていない側の配管ポートにエアを供給してからロック機構を解除してください。
3. 水、油、粉塵などが手動操作口から侵入すると、ロック不良などの誤作動の原因となりますので水滴、油滴、粉塵などが多い場所で使用するときは、カバーなどで保護してください。

ノック
ジグC ストローク
ジグC 低摩擦
ツイン ポート
ダイナ
SD
ガイド付 GA
ツイン ロッドφ6
アルファ ツインロッド
アクス
スライド ユニット
ロッド スライダ
マルチ スライダ
Zスライダ
GT
WS
MT
RT
WT
YZ
ORCφ10
ORK
ORC φ63,φ80
MRV
ORS, MRS
ORW, MRW
RAT
RAK
RAG
RWT
スイング
ツイスト
ラバー ハンド
エア ハンド
SHM マイクロ
SHM
低速
リニア 磁気
ストローク センサ

## 取扱い要領と注意事項



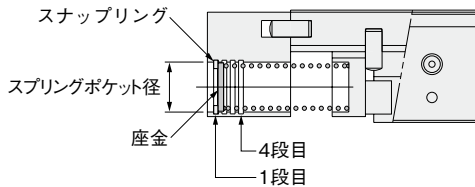
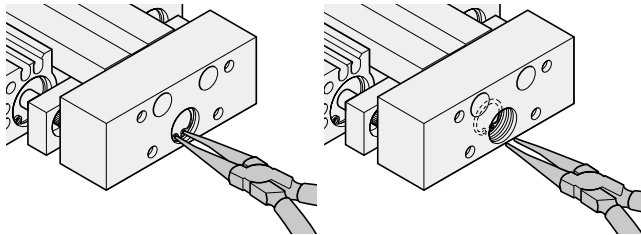
バッファ付

### 使用条件

1. バッファ付の場合、バッファ機構側を垂直下向きまたは水平横置き以外の姿勢で、使用しないでください。尚、負荷や速度によってはバッファがフルストロークした状態で作動してしまうことがありますので、負荷と速度の関係を調整してください。
2. 入側時にバッファ機構を作動させないでください。
3. ストローク後並びにストローク途中において、サブプレート部分にテーブル面側から本体底面方向に対する外力を加えないでください。

### スプリング戻り力

バッファ付のプレートに組み込まれているスプリング戻り力を、4段階に変更することが可能です。出荷時戻り力は一番弱い状態(1段階目位置)となっており、正面のスナップリングが一番手前の溝に組み込まれていますので、戻り力を変更される場合は、スナップリングを緩めながら座金と一緒に好みの戻り力となる溝位置まで移動し、再度スナップリングで座金とスプリングを固定してください。なお、スナップリングを緩める際は、スプリング戻り力による座金とスナップリングの飛び出しにご注意ください。けがの原因となります。また、スナップリングを緩める際は、縮め過ぎに注意してください。破損の原因となります。変更後、スナップリングが確実に組み付いていることを確認してください。



### ●スプリング戻り力 (バッファ付)

シリンダ径 (mm)	調節位置	スプリング長さ(mm)		スプリング力(N)		スプリング ポケット径(mm)
		ゼロストローク時	ストロークエンド時	ゼロストローク時	ストロークエンド時	
φ 6	1段目	24.0	14.0	0.69	2.06	φ 7
	2段目	22.0	12.0	0.96	2.33	
	3段目	20.0	10.0	1.24	2.61	
	4段目	18.0	8.0	1.51	2.88	
φ10	1段目	24.2	14.2	1.94	5.47	φ8
	2段目	22.2	12.2	2.65	6.18	
	3段目	20.2	10.2	3.35	6.88	
	4段目	18.2	8.2	4.06	7.59	
φ16	1段目	30.0	20.0	4.96	13.98	φ12
	2段目	28.0	18.0	6.77	15.79	
	3段目	26.0	16.0	8.57	17.59	
	4段目	24.0	14.0	10.38	19.40	
φ20	1段目	30.0	20.0	7.55	21.28	φ14
	2段目	28.0	18.0	10.30	24.03	
	3段目	26.0	16.0	13.04	26.77	
	4段目	24.0	14.0	15.79	29.52	
φ25	1段目	33.0	23.0	10.15	32.71	φ17
	2段目	31.0	21.0	14.66	37.22	
	3段目	29.0	19.0	19.17	41.73	
	4段目	27.0	17.0	23.68	46.24	

# 機種を選定方法

## ●選定の手順

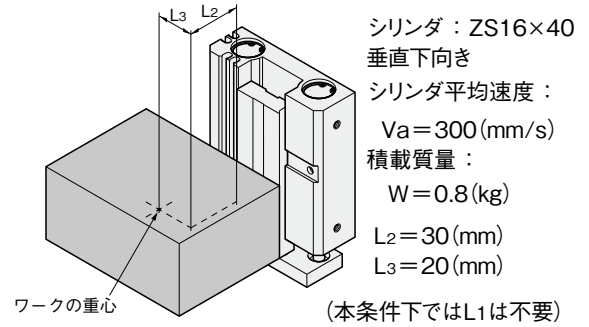
## ●計算式・データ

## ●選定例

### 1 使用条件の確認

ワーク形状、シリンダ取付姿勢等を考慮して、使用条件を確認します。

- 使用機種
- シリンダ取付姿勢
- シリンダ平均速度Va(mm/s)
- 積載質量W(kg)
- オーバーハング量Ln(mm)……[図1]
- ワークの取付位置、形状



### 2 許容積載質量の算出

許容運動エネルギーEa(J)の計算式より許容積載質量Wa(kg)を算出します。

$$Ea = \frac{1}{2} \times Wa \times \left( \frac{V}{1000} \right)^2 \text{より}$$

$$Wa = 2 \times Ea \times \left( \frac{1000}{V} \right)^2$$

$$Wa = 2 \times 0.11 \times \left( \frac{1000}{1.5 \times 300} \right)^2 = 1.086$$

衝突速度V=1.5\*×Va ※補正係数(目安)  
許容運動エネルギーEa(J)……[表1]

$$Ea = 0.11$$

注)Waが[表1]のWmaxを超える場合は、Wmaxを採用してください。

### 3 運動エネルギーの算出

ワークの運動エネルギーE(J)を算出します。ワークの運動エネルギーが許容運動エネルギーEa(J)を超えないことを確認します。

$$E = \frac{1}{2} \times W \times \left( \frac{V}{1000} \right)^2$$

$$E = \frac{1}{2} \times 0.8 \times \left( \frac{1.5 \times 300}{1000} \right)^2 = 0.081$$

衝突速度V=1.5\*×Va ※補正係数(目安)  
許容運動エネルギーEa(J)……[表1]  
運動エネルギーE ≤ 許容運動エネルギーEa

$$Ea = 0.11$$

E = 0.081 ≤ 0.11 により使用可能

### 4 静的モーメントの算出

静的モーメントM(N・m)を算出します。許容モーメントMa(N・m)を確認します。

$$M = 9.8 \times W \times \frac{Ln + An}{1000}$$

モーメント中心位置補正值An……[表1]

許容モーメントMa(N・m)……[表1]

#### ピッチング

MPを算出します。

$$MP = 9.8 \times 0.8 \times \frac{30 + 18.5}{1000} = 0.380$$

$$A2 = 18.5$$

$$MaP = 6.17$$

#### ヨーイング

MYを算出します。

$$MY = 9.8 \times 0.8 \times \frac{20 + 15}{1000} = 0.274$$

$$A3 = 15$$

$$MaY = 4.94$$

### 5 動的モーメント

動的モーメントMD(N・m)を算出します。許容モーメントMa(N・m)を確認します。

$$MD = 9.8 \times W \times \frac{Ln + An}{1000}$$

モーメント中心位置補正值An……[表1]

許容モーメントMa(N・m)……[表1]

#### ピッチング

MDPを算出します。

$$MDP = 9.8 \times 0.8 \times \frac{30 + 18.5}{1000} = 0.380$$

$$A2 = 18.5$$

$$MaP = 6.17$$

#### ヨーイング

MDYを算出します。

$$MDY = 9.8 \times 0.8 \times \frac{20 + 15}{1000} = 0.274$$

$$A3 = 15$$

$$MaY = 4.94$$

### 6 負荷率の確認

負荷率の総和が1を超えなければ使用可能となります。

$$\frac{W}{Wa} + \frac{M}{Ma} + \frac{MD}{Ma} \leq 1$$

$$\frac{W}{Wa} + \frac{MP}{MaP} + \frac{MY}{MaY} + \frac{MDP}{MaP} + \frac{MDY}{MaY}$$

$$= \frac{0.8}{1.086} + \frac{0.380}{6.17} + \frac{0.274}{4.94} + \frac{0.380}{6.17} + \frac{0.274}{4.94}$$

$$= 0.97 \leq 1$$

上記により使用可能です。

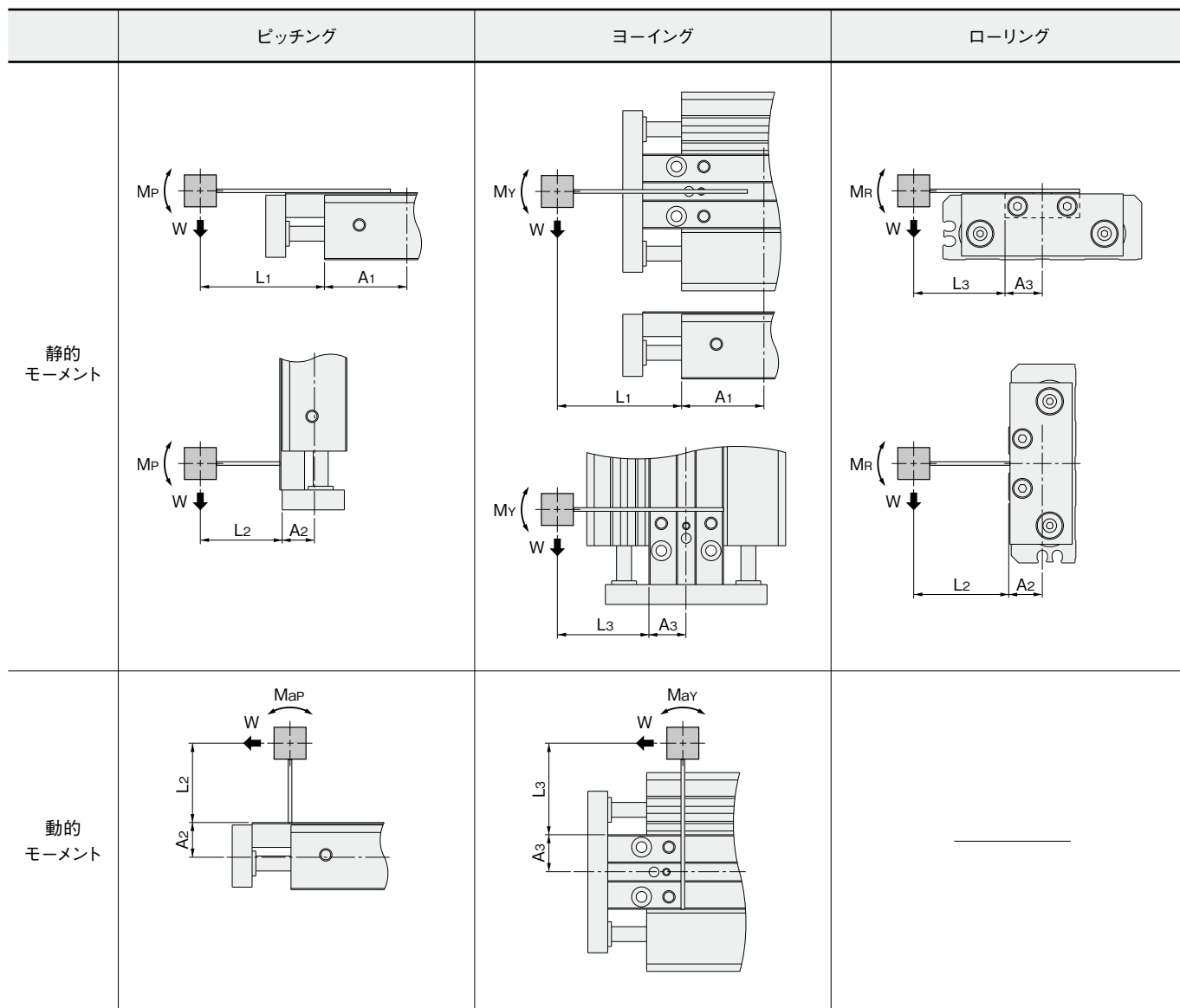
ノック
ジグC ストローク
ジグC 低摩擦
ツイン ポート
ダイナ
SD
ガイド付 GA
ツイン ロッドφ6
アルファ ツインロボ
アクシス
スライド ユニット
ロッド スライド
マルチ スライド
<b>Zスライド</b>
GT
WS
MT
RT
WT
YZ
ORCφ10
ORK
ORC φ63,φ80
MRV
ORS, MRS
ORW, MRW
RAT
RAK
RAG
RWT
スイング
ツイスト
ラバー ハンド
エア ハンド
SHM マイクロ
SHM
低速
リニア 磁気
ストローク センサ

# 機種を選定方法

【表1】

項目	記号	単位	ZS□6	ZS□10	ZS□16	ZS□20	ZS□25
許容運動エネルギー	Ea	J	0.018	0.055	0.110	0.160	0.240
最大許容積載質量	Wmax	kg	6.744	16.640	22.921	41.654	63.362
モーメント中心位置補正值	A1	mm	20.0	26.0	33.0	38.0	47.0
	A2	mm	11.5	15.0	18.5	22.5	27.5
	A3	mm	11.0	12.5	15.0	18.0	22.0
許容モーメント	MaP	N・m	1.59	2.01	6.17	8.23	10.29
	MaY	N・m	0.53	1.60	4.94	6.59	8.23
	MaR	N・m	0.67	2.01	6.17	8.23	10.29

【図1】 オーバーハング量 Ln(mm), モーメント中心位置補正值 An(mm)



●静的モーメント：負荷重量によるモーメント  
 動的モーメント：ストップ衝突時に発生するモーメント

記号表

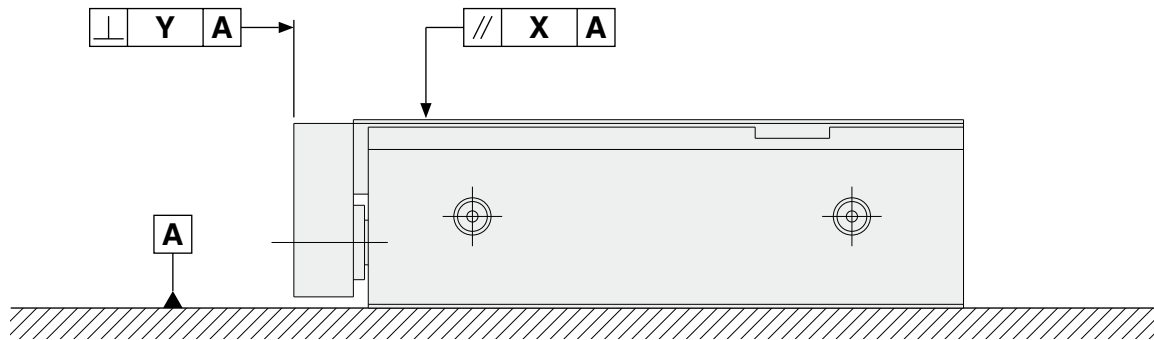
記号	単位	定義
V	mm/s	衝突速度
Va	mm/s	シリンダ平均速度
W	kg	積載質量
Wa	kg	許容積載質量
Wmax	kg	最大許容積載質量
Ln(n=1~3)	mm	オーバーハング量

記号	単位	定義
An (n=1~3)	mm	モーメント中心位置補正值
E	J	運動エネルギー
Ea	J	許容運動エネルギー
M (Mp, My, Mr)	N・m	静的モーメント
MD (MDp, MDy, MDr)	N・m	動的モーメント
Ma (MaP, MaY, MaR)	N・m	許容モーメント

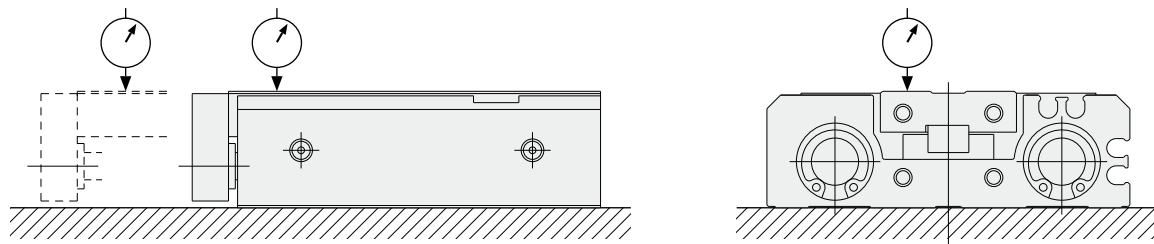


# プレート及びテーブルの精度

取付面に対するテーブル上面平行度及びプレート端面直角度は下図による。



取付面に対するテーブルの走り平行度は下図による。



# 推力

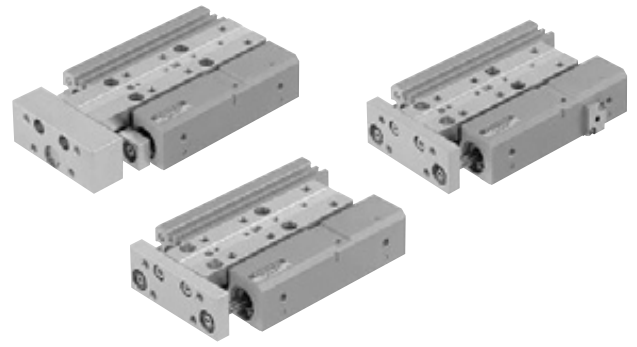
負荷を乗せて使用する場合は、許容積載質量を最大値とし、推力表(計算値)から負荷との比率(負荷率 =  $\frac{\text{負荷}}{\text{計算値}}$ )が取り付け姿勢が垂直の場合50%以下、取り付け姿勢が水平の場合70%以下となるようにしてください。

シリンダ径 mm	ロッド径 mm	動作	受圧面積 mm <sup>2</sup>	空気圧力 MPa						
				0.15	0.2	0.3	0.4	0.5	0.6	0.7
6	3	押側	56	8.4	11.2	16.8	22.4	28.0	33.6	39.2
		引側	42	6.3	8.4	12.6	16.8	21.0	25.2	29.4
10	5	押側	157	23.6	31.4	47.1	62.8	78.5	94.2	109.9
		引側	117	17.6	23.4	35.1	46.8	58.5	70.2	81.9
16	6	押側	402	60.3	80.4	120.6	160.8	201.0	241.2	281.4
		引側	345	51.8	69.0	103.5	138.0	172.5	207.0	241.5
20	8	押側	628	94.2	125.6	188.4	251.2	314.0	376.8	439.6
		引側	527	79.1	105.4	158.1	210.8	263.5	316.2	368.9
25	10	押側	981	147.2	196.2	294.3	392.4	490.5	588.6	686.7
		引側	824	123.6	164.8	247.2	329.6	412.0	494.4	576.8

N

- ノック
- ジグC  
ストローク
- ジグC  
低摩擦
- ツイン  
ポート
- ダイナ
- SD
- ガイド付  
GA
- ツイン  
ロッドφ6
- アルファ  
ツインロボ
- アクセス
- スライド  
ユニット
- ロッド  
スライダ
- マルチ  
スライダ
- Zスライダ**
- GT
- WS
- MT
- RT
- WT
- YZ
- ORCφ10
- ORK
- ORC  
φ63,φ80
- MRV
- ORS,  
MRS
- ORW,  
MRW
- RAT
- RAK
- RAG
- RWT
- スイング
- ツイスト
- ラバー  
ハンド
- エア  
ハンド
- SHM  
マイク
- SHM
- 低速
- リニア  
磁気
- ストローク  
センサ

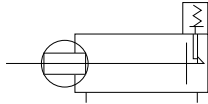
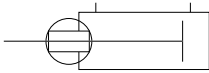
# Zスライダ



## 表示記号

### ●スタンダード

### ●エンドキープ付



## シリンダ径とストローク

シリンダ径	標準ストローク	製作可能最大ストローク
6	10,20,30,40,(50,60,70)	70
10	10,20,30,40,50,(60,70,80,90,100)	100
16	10,20,30,40,50,(60,70),80,(90,100)	120
20	10,20,30,40,50,(60,70),80,(90,100)	150
25	10,20,30,40,50,(60,70),80,(90,100)	150

注：( )内のストロークは受注生産品です。仕様、納期等については最寄りの弊社営業所までお問い合わせください。

## 仕様

### ●スタンダード

項目	形式	ZS6	ZS10	ZS16	ZS20	ZS25
シリンダ径	mm	6	10	16	20	25
ストローク公差	mm	+1 0				
作動形式		複動形				
使用流体		空気				
使用圧力範囲	MPa	0.15~0.7				
保証耐圧力	MPa	1.05				
使用温度範囲	℃	0~60				
使用速度範囲	mm/s	50~500				
クッション	標準	ゴムバンパ方式				
	オプション	ショックアブソーバ方式				
給油	シリンダ部	不要(給油する場合は、タービン油1種(ISO VG32)相当品)				
	ガイド部	不要(給油する場合はリチウム石けん基グリース)				
繰返し位置精度 <sup>注1</sup>	mm	±0.05				
走り平行度 <sup>注2</sup>	mm	0.1 (標準最大ストローク φ6:40mm, φ10:50mm, φ16・20・25:80mmまで) 0.2 (標準最大ストロークを超え、製作可能最大ストロークまで)				
テーブル上面平行度 <sup>注2</sup>	mm					
プレート端面直角度 <sup>注2</sup>	mm					
ストローク調節範囲 <sup>注3</sup>	ラバーストッパ入側	-5~0				
	ラバーストッパ出側	-12~0	-11~0	-14~0	-13~0	-17~0
	mm	ショックアブソーバ入側	-	-5~0	-11~0	-10~0
	ショックアブソーバ出側	-	-11~0	-19~0	-18~0	-17~0
最大許容積載質量	kg	6.7	16.6	22.9	41.7	63.4
配管接続口径		M5×0.8			Rc1/8	

注1：ストローク調節金具付ショックアブソーバ方式の場合です。(φ6は設定なし)  
 注2：テーブルと平行なシリンダ本体取付面を基準とした無印加・無負荷時の場合です。  
 注3：ストローク調節金具付の場合です。(ショックアブソーバ方式のφ6は設定なし)

### ●バッファ付

項目	形式	ZSG6	ZSG10	ZSG16	ZSG20	ZSG25
シリンダ径	mm	6	10	16	20	25
使用速度範囲	mm/s	50~500(水平使用時:50~300)				
バッファストローク	mm	10 MAX.				

備考1：バッファ付きの専用仕様以外は、スタンダードの内容に準じます。  
 2：バッファ付きをご使用の際は、360ページの取扱要領と注意事項をご覧ください。  
 3：バッファ付きのストローク荷重等は、360ページの表をご覧ください。  
 なお、出荷時のストローク荷重は一番弱い1段目にセットされています。

### ●エンドキープ付

項目	形式	ZSK16	ZSK20	ZSK25
シリンダ径	mm	16	20	25
使用圧力範囲	MPa	0.2~0.7		
エンドキープ時最大保持力	N	96	151	235
エンドキープ時バックラッシュ	mm	1 MAX.		

備考1：エンドキープ付きの専用仕様以外は、スタンダードの内容に準じます。  
 2：エンドキープ付きをご使用の際は、359ページの取扱要領と注意事項をご覧ください。  
 3：最大保持力時の耐久性は50万回です。

# ショックアブソーバ仕様

項目	形式	KSHA5×5-D	KSHA6×8-F	KSHA7×8-G	KSHA7×8-K
適応シリンダ		ZS10	ZS16	ZS20	ZS25
最大吸収能力 <sup>注</sup>	J	1.0	2.9	3.9	5.9
吸収ストローク	mm	5		8	
最大衝突速度	m/s		1.0		
最高使用頻度	cycle/min	60		30	
スプリング戻り力	N	3.9		6.5	
偏角度		1°以下		3°以下	
使用温度範囲	°C			0~60	
質量	g	7	20		28

注：ショックアブソーバの吸収能力の範囲内であっても、Zスライダの最大速度を守って使用してください。

備考1：ショックアブソーバの後端面にある小ねじは、緩めたり取り外したりしないでください。内部に封入されているオイルが漏れ出してショックアブソーバの機能を損ないます。

2：耐久性は、使用条件によりZスライダ本体と異なります。

## 注文記号

**ZS** - [ ] - [ ] - [ ]

**Zスライダ**  
Zスライダ  
複動形

**シリンダ径**  
×  
ストローク

**ストローク調節位置**<sup>注3</sup>  
2：両側端(2個付)<sup>注4</sup>  
F：出側端(1個付)  
R：入側端(1個付)<sup>注4</sup>

**センサスイッチの数**  
1：1個付  
2：2個付  
3：3個付  
：

**機能**  
無記入：スタンダードシリンダ  
G：バッファ付シリンダ  
K：エンドキープ付シリンダ<sup>注1</sup>  
BB：対称形シリンダ

**ストローク調節機構**  
無記入：ストローク調節なし  
RS：ラバーストッパ付  
SS：ショックアブソーバ付<sup>注2</sup>

**リード線長さ**  
A：1000mm  
B：3000mm  
G：300mm M8コネクタ付 (ZE175、ZE275のみ)

**センサスイッチ形式**  
無記入：センサスイッチなし  
ZE101：有接点タイプ表示灯なし DC5~28V, AC85~115V リード線横出し  
ZE102：有接点タイプ表示灯付 DC10~28V, AC85~115V リード線横出し  
ZE201：有接点タイプ表示灯なし DC5~28V, AC85~115V リード線横出し<sup>注5</sup>  
ZE202：有接点タイプ表示灯付 DC10~28V, AC85~115V リード線横出し<sup>注5</sup>  
ZE135：2線式無接点タイプ表示灯付 DC10~28V リード線横出し  
ZE155：3線式無接点タイプ表示灯付 DC4.5~28V リード線横出し  
ZE235：2線式無接点タイプ表示灯付 DC10~28V リード線横出し<sup>注5</sup>  
ZE175：3線式無接点タイプ表示灯付 DC5~28V リード線横出し  
ZE255：3線式無接点タイプ表示灯付 DC4.5~28V リード線横出し<sup>注5</sup>  
ZE275：3線式無接点タイプ表示灯付 DC5~28V リード線横出し<sup>注5</sup>

●センサスイッチの詳細については総合パーソナルカタログをご覧ください。

注1：エンドキープ機構はφ16~25ヘッド側の。

2：φ6には取付けできません。

3：両側端、出側端の10mmストロークは対応できません。

4：エンドキープ付シリンダの場合、入側端でのストローク調節はできません。

5：リード線がセンサスイッチに対して直角方向へ出るタイプです。

## オプションのみの注文記号

### ●ストローク調節金具セット<sup>注4</sup>

**S** - [ ] - **ZS** - [ ]

**ストローク調節位置**  
2：両側端(2個付)<sup>注2</sup>  
F：出側端(1個付)  
R：入側端(1個付)<sup>注2</sup>

**シリンダ径**  
6：φ6用  
10：φ10用  
16：φ16用  
20：φ20用  
25：φ25用

**ストローク調節金具セット**<sup>注1</sup>    **シリンダ基本形式**

注1：ストローク10mmの出側ストローク調節はできません。

2：エンドキープ付シリンダの場合、入側端でのストローク調節はできません。

3：セット内容は右記表をご覧ください。

4：セットの中には、ショックアブソーバ及びラバーストッパは含まれていません。

### ●ショックアブソーバ単品

シリンダ径	ショックアブソーバ形式
φ6	—
φ10	KSHA5×5-D
φ16	KSHA6×8-F
φ20	KSHA7×8-G
φ25	KSHA7×8-K

備考：セット内容は、ショックアブソーバ本体に固定用ナット付となります。

### セット内容

項目	形式	個		
		S2	SF	SR
ブラケットA		1	1	—
ブラケットA固定用ボルト		2	2	—
ブラケットB		1	—	1
ブラケットB固定用ボルト		2	—	2
ストッパA		1	1	—
ストッパA固定用ボルト		1	1	—
ストッパB		1	1	1
ストッパB固定用ボルト		—	—	2

### ●ラバーストッパ単品

シリンダ径	ラバーストッパ形式
φ6	CRK570
φ10	CRK571
φ16	CRK572
φ20	CRK573
φ25	CRK574

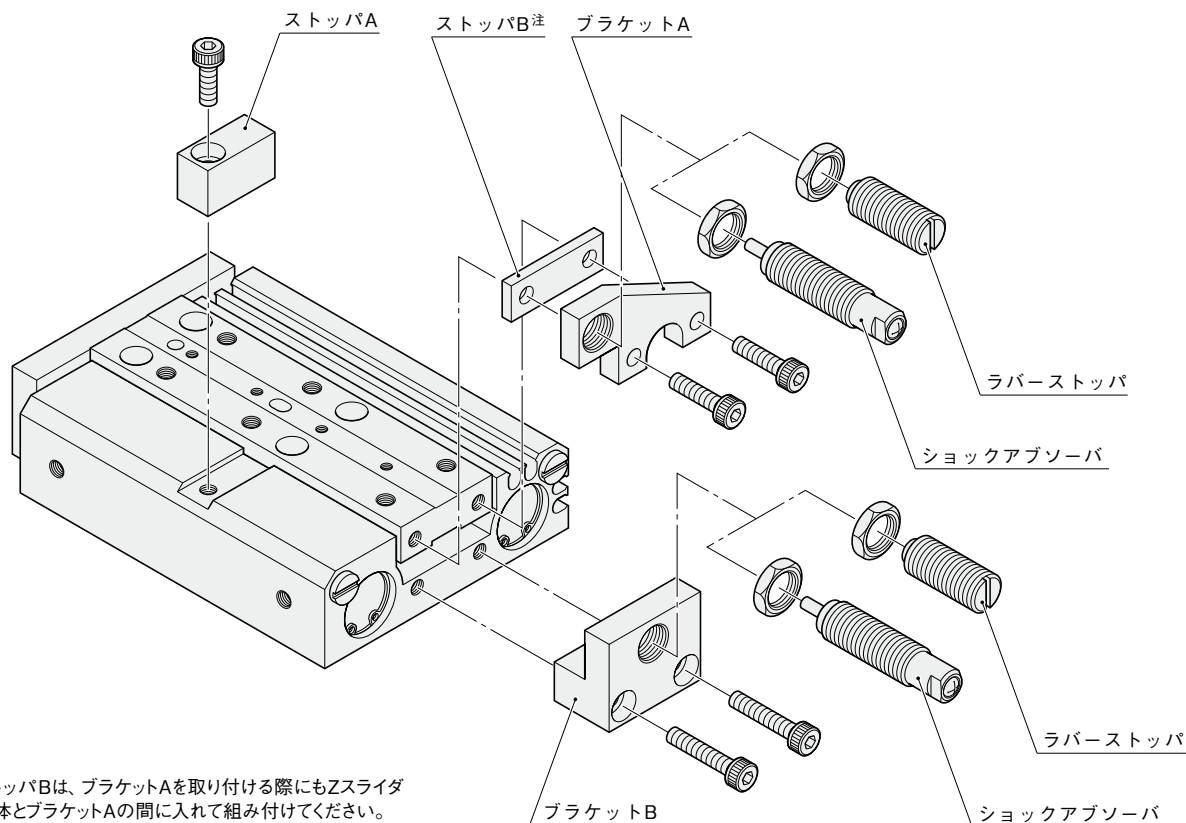
備考：セット内容は、ラバーストッパ本体に固定用ナット付となります。

ノック
ジグC ストローク
ジグC 低摩擦
ツイン ポート
ダイナ
SD
ガイド付 GA
ツイン ロッドφ6
アルファ ツインロッド
アクシス
スライド ユニット
ロッド スライダ
マルチ スライダ
<b>Zスライダ</b>
GT
WS
MT
RT
WT
YZ
ORCφ10
ORK
ORC φ63,φ80
MRV
ORS, MRS
ORW, MRW
RAT
RAK
RAG
RWT
スイング
ツイスト
ラバー ハンド
エア ハンド
SHM マイクロ
SHM
低速
リニア 磁気
ストローク センサ

ノック
ジグC ストロー
ジグC 低摩擦
ツイン ポート
ダイナ
SD
ガイド付 GA
ツイン ロッドφ6
アルファ ツインロッド
アクシス
スライド ユニット
ロッド スライダ
マルチ スライダ
Zスライダ
GT
WS
MT
RT
WT
YZ
ORCφ10
ORK
ORC φ63,φ80
MRV
ORS, MRS
ORW, MRW
RAT
RAK
RAG
RWT
スイング
ツイスト
ラバー ハンド
エア ハンド
SHM マイクロ
SHM
低速
リニア 磁気
ストロー クセンサ

## オプション (ストローク調節機構) ストローク調節金具を取付ける際は359ページの推奨締付トルクにて取り付けてください。

各部品の名前は下記の通りです。



注: ストッパBは、ブラケットAを取り付ける際にもZスライダ本体とブラケットAの間に入れて組み付けてください。

備考: ストッパB、ブラケットA、Bを組み付ける際は、各部品の干渉に注意して組み付けてください。

## 質量

### ●本体質量

g

シリンダ径	ゼロストローク時の質量	10mm毎の加算質量	バッファ付の加算質量	エンドキープの加算質量
φ 6	85	20	26	—
φ 10	170	29	37	—
φ 16	323	43	79	20
φ 20	577	67	110	26
φ 25	973	94	172	45

### ●オプション加算質量

g

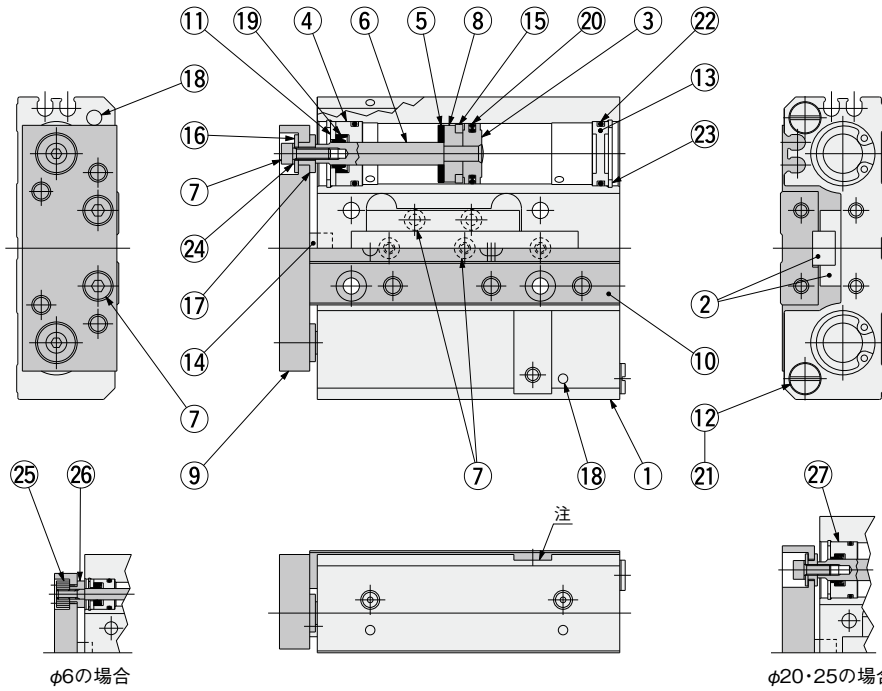
シリンダ径	ストローク調節金具の加算質量			調節ボルト1個 当たりの加算質量	ショックアブソーバ1個 当たりの加算質量	センサスイッチ1個当たりの加算質量	
	-□S2	-□SF	-□SR			リード線1000mm	リード線3000mm
φ 6	23	16	10	4	—	15	35
φ 10	41	29	17	8	7		
φ 16	79	56	30	15	20		
φ 20	124	89	45	21	28		
φ 25	189	128	75	25	28		

### 計算例) ZSGK16×40-RSF-ZE101A2の場合

$$323 + 43 \times 4 + 79 + 20 + 56 + 15 + 15 \times 2 = 695\text{g}$$

# 内部構造図 (スタンダードシリンダ)

図はφ16の場合



注：ストローク10mmはこの凹部はありません。

## 各部名称と主要部材質

No.	名称	材質	備考
①	本体	アルミ合金(アルマイト処理)	
②	ガイド	ステンレス鋼	
③	ピストン	アルミ合金(特殊防錆処理)	
④	ハウジング	アルミ合金(特殊耐摩耗処理)	φ6~φ16のみ
⑤	バンパA	合成ゴム(NBR)	
⑥	ピストンロッド	ステンレス鋼	φ16~φ25のみ硬質クロムめっき
⑦	ボルト	ステンレス鋼・硬鋼(ニッケルめっき)	
⑧	サポート	アルミ合金(特殊防錆処理)	φ6:アルミ合金(アルマイト処理)
⑨	プレート	特殊アルミ合金(アルマイト処理)	
⑩	テーブル	アルミ合金(アルマイト処理)	
⑪	シールホルダ	アルミ合金(特殊防錆処理)	φ6~φ16のみ
⑫	プラグ	軟鋼	φ6~φ16:ニッケルめっき φ20・φ25:亜鉛めっき
⑬	エンドプレート	樹脂	φ6:アルミ合金(アルマイト処理)

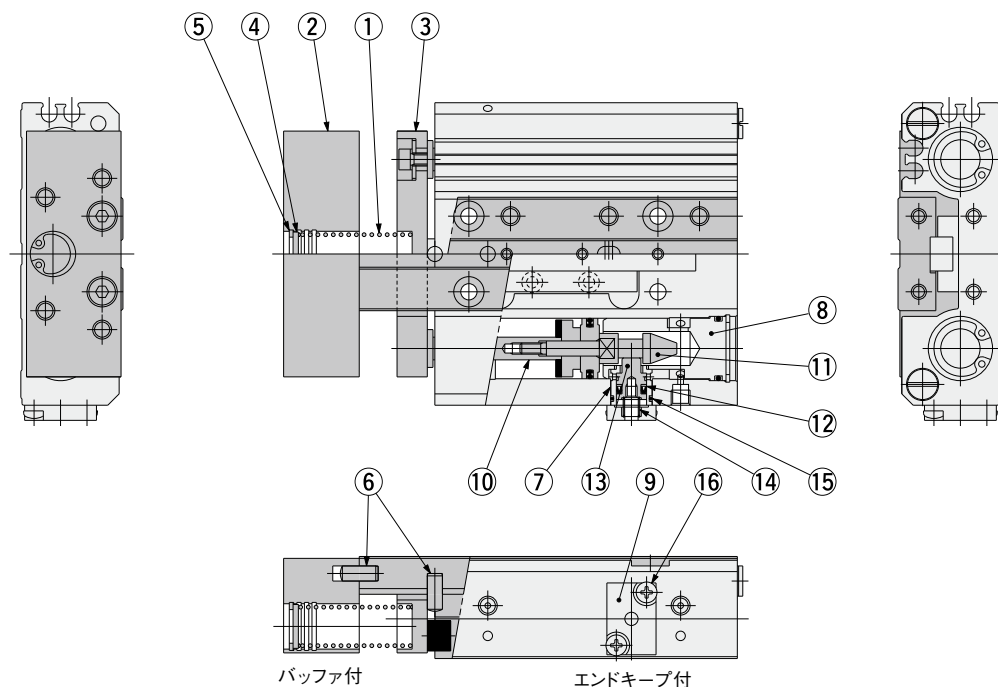
No.	名称	材質	備考
⑭	バンパB	合成ゴム(NBR)	φ25:ウレタン
⑮	マグネット	焼結合金マグネット	
⑯	ボルトリテーナ	軟鋼(ニッケルめっき)	
⑰	スリーブ	軟鋼(ニッケルめっき)	
⑱	鋼球	ステンレス鋼	
⑲	ロッドパッキン	合成ゴム(NBR)	
⑳	ピストンパッキン	合成ゴム(NBR)	
㉑	パッキン	合成ゴム(NBR)	焼付け軟鋼(φ6~φ16のみ)
㉒	Oリング	合成ゴム(NBR)	
㉓	スナップリング	軟鋼(ニッケルめっき)	
㉔	皿座金	硬鋼(ニッケルめっき)	φ16~φ25のみ
㉕	ジョイントナットA	軟鋼(ニッケルめっき)	
㉖	ジョイントナットB	軟鋼(ニッケルめっき)	
㉗	ロッドカバー	アルミ合金(特殊耐摩耗処理)	φ20・φ25のみ

ノック  
 ジグC  
 ストローク  
 ジグC  
 低摩擦  
 ツイン  
 ポート  
 ダイナ  
 SD  
 ガイド付  
 GA  
 ツイン  
 ロッドφ6  
 アルファ  
 ツインロッド  
 アクسس  
 スライド  
 ユニット  
 ロッド  
 スライド  
 マルチ  
 スライド  
**Zスライド**  
 GT  
 WS  
 MT  
 RT  
 WT  
 YZ  
 ORCφ10  
 ORK  
 ORC  
 φ63,φ80  
 MRV  
 ORS,  
 MRS  
 ORW,  
 MRW  
 RAT  
 RAK  
 RAG  
 RWT  
 スイング  
 ツイスト  
 ラバー  
 ハンド  
 エア  
 ハンド  
 SHM  
 マイクロ  
 SHM  
 低速  
 リニア  
 磁気  
 ストローク  
 センサ

ノック
ジグC ストローク
ジグC 低摩擦
ツイン ポート
ダイナ
SD
ガイド付 GA
ツイン ロッドφ6
アルファ ツインロッド
アクセス
スライド ユニット
ロッド スライダ
マルチ スライダ
<b>Zスライダ</b>
GT
WS
MT
RT
WT
YZ
ORCφ10
ORK
ORC φ63,φ80
MRV
ORS, MRS
ORW, MRW
RAT
RAK
RAG
RWT
スイング
ツイスト
ラバー ハンド
エア ハンド
SHM マイクロ
SHM
低速
リニア 磁気
ストローク センサ

## 内部構造図 (バッファ付、エンドキープ機構付シリンダ)

図はφ16の場合



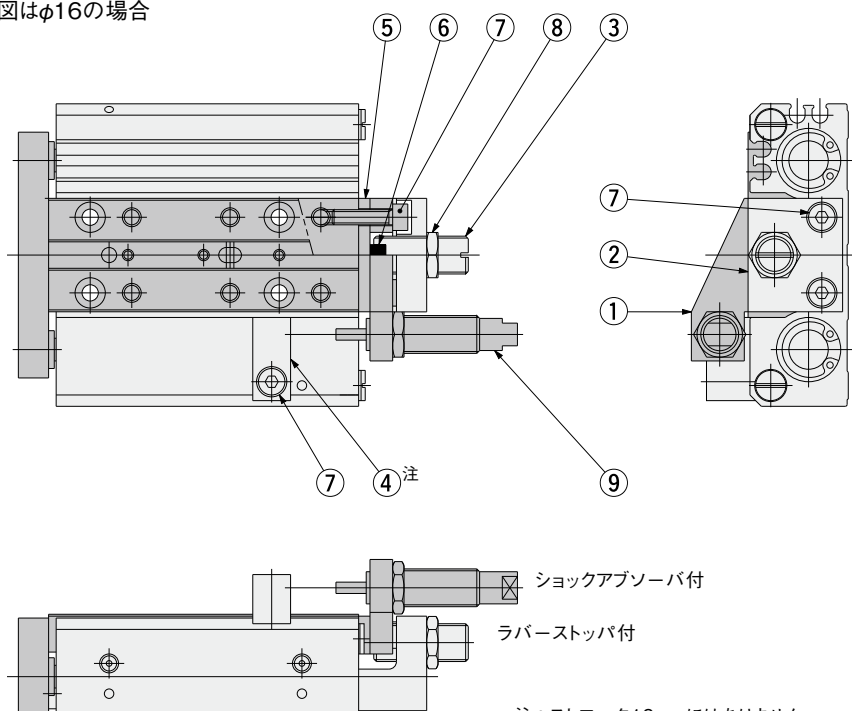
### 各部名称と主要部材質

No.	名称	材質
①	バッファスプリング	ステンレス鋼
②	プレート	アルミ合金(アルマイト処理)
③	サブプレート	特殊アルミ合金(アルマイト処理)
④	座金	アルミ合金(アルマイト処理)
⑤	スナップリング	軟鋼(ニッケルめっき)
⑥	ピン	ステンレス鋼(熱処理)
⑦	スリーブ	アルミ合金(アルマイト処理)
⑧	ヘッドカバー	アルミ合金(アルマイト処理)

No.	名称	材質
⑨	カバー	アルミ合金(アルマイト処理)
⑩	ピストンロッド	ステンレス鋼(硬質クロムめっき)
⑪	ロックエンド	硬鋼(熱処理)
⑫	ロックピストンパッキン	合成ゴム(NBR)
⑬	ロックピストン	硬鋼(熱処理)
⑭	ロックスプリング	ステンレス鋼
⑮	Oリング	合成ゴム(NBR)
⑯	小ねじ	軟鋼(亜鉛めっき)

## 内部構造図 (ストローク調節機構付シリンダ)

図はφ16の場合



### 各部名称と主要部材質

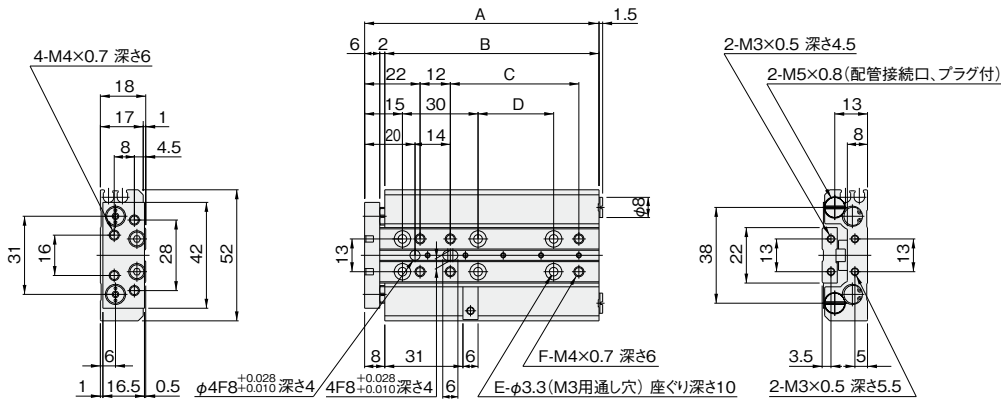
No.	名称	材質
①	ブラケットA	軟鋼(ニッケルめっき)
②	ブラケットB	アルミ合金(アルマイト処理)
③	調節ボルト	軟鋼(ニッケルめっき)
④	ストップA	硬鋼(ニッケルめっき)
⑤	ストップB	硬鋼(ニッケルめっき)
⑥	バンパ	合成ゴム(NBR)
⑦	ボルト	ステンレス鋼・ 硬鋼(ニッケルめっき)
⑧	ナット	軟鋼(亜鉛めっき)
⑨	ショックアブソーバ	—

注: ストローク10mmにはありません。  
備考: 図に示す組合せの注文設定はありません。

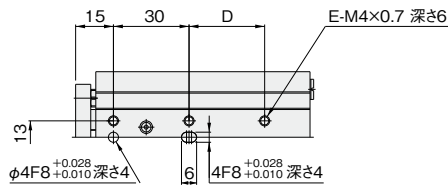
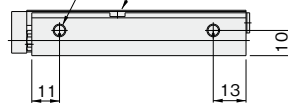
# φ6 寸法図 (mm)

## ●スタンダードシリンダ

### ZS6× ストローク



2-M5×0.8 (配管接続口)      ストローク調節機構取付用溝 (ストローク10はなし)



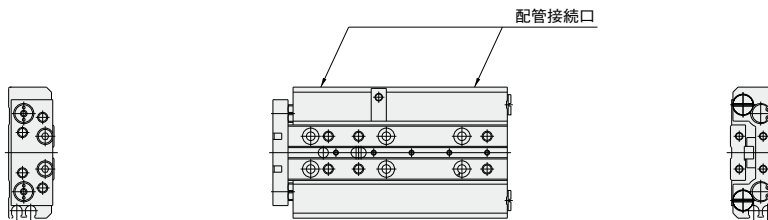
ストローク	記号	A	B	C	D	E	F
10		53	45	—	—	4	4
20		63	55	21	—	4	6
30		73	65	31	—	4	6
40		83	75	41	—	4	6
(50)		93	85	51	30	6	6
(60)		103	95	61	30	6	6
(70)		113	105	71	30	6	6

注：( )内ストロークは受注生産となります。

## ●対称形シリンダ

### ZSBB6× ストローク

備考：センサ取付位置、配管接続口、ストップ位置が上記スタンダードシリンダに対して、本体軸を中心に反転したタイプです。



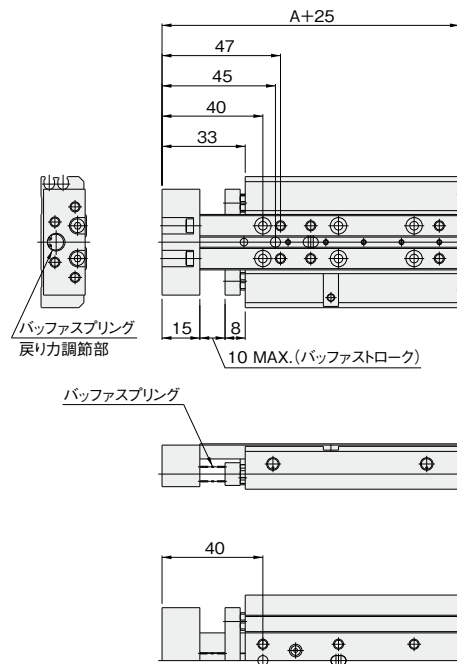
ノック
ジグC ストローク
ジグC 低摩擦
ツイン ポート
ダイナ
SD
ガイド付 GA
ツイン ロッドφ6
アルファ ツインロッド
アクシス
スライド ユニット
ロッド スライダ
マルチ スライダ
<b>Zスライダ</b>
GT
WS
MT
RT
WT
YZ
ORCφ10
ORFK
ORC φ63,φ80
MRV
ORS, MRS
ORW, MRW
RAT
RAK
RAG
RWT
スイング
ツイスト
ラバー ハンド
エア ハンド
SHM マイクロ
SHM
低速
リニア 磁気
ストローク センサ

## φ6 寸法図 (mm)

●その他の寸法はスタンダードシリンダと同じです。

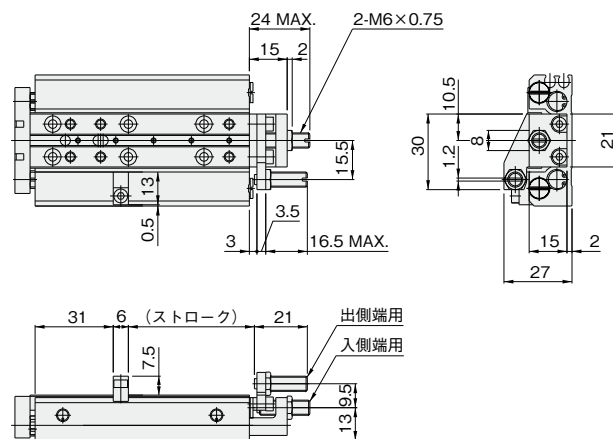
### ●バッファ付シリンダ

ZSG6× **ストローク**



### ●ラバーストッパ付

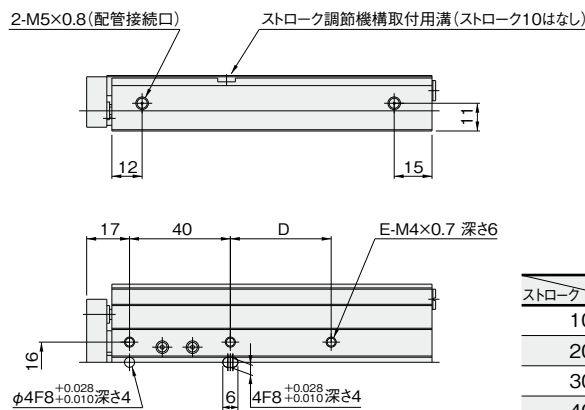
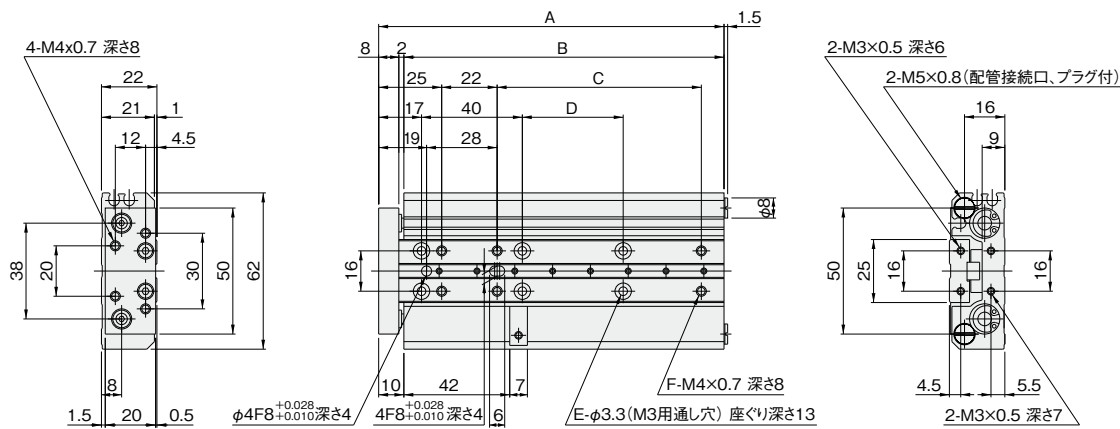
ZS6× **ストローク** -RS2





# φ10 寸法図 (mm)

## ●スタンダードシリンダ ZS10× ストローク



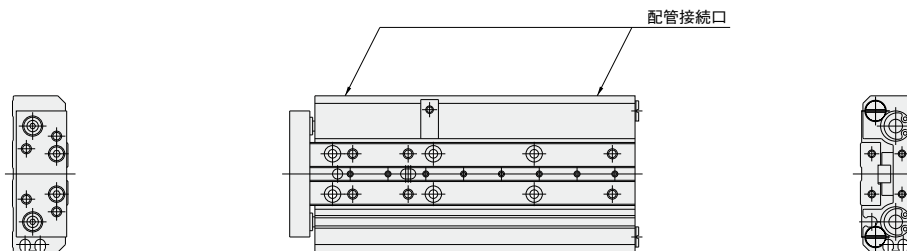
ストローク 記号	A	B	C	D	E	F
10	67	57	—	—	4	4
20	77	67	21	—	4	6
30	87	77	31	—	4	6
40	97	87	41	—	4	6
50	107	97	51	—	4	6
(60)	117	107	61	40	6	6
(70)	127	117	71	40	6	6
(80)	137	127	81	40	6	6
(90)	147	137	91	40	6	6
(100)	157	147	101	40	6	6

注：( )内ストロークは受注生産となります。

## ●対称形シリンダ

### ZSBB10× ストローク

備考：センサ取付位置、配管接続口、ストップ位置が上記スタンダードシリンダに対して、本体軸を中心に反転したタイプです。



ノック  
ジグC  
ストローク  
ジグC  
低摩擦  
ツイン  
ポート  
ダイナ  
SD  
ガイド付  
GA  
ツイン  
ロッドφ6  
アルファ  
ツインロッド  
アクセス  
スライド  
ユニット  
ロッド  
スライダ  
マルチ  
スライダ  
Zスライダ  
GT  
WS  
MT  
RT  
WT  
YZ  
ORCφ10  
ORK  
ORC  
φ63,φ80  
MRV  
ORS,  
MRS  
ORW,  
MRW  
RAT  
RAK  
RAG  
RWT  
スイング  
ツイスト  
ラバー  
ハンド  
エア  
ハンド  
SHM  
マイクロ  
SHM  
低速  
リニア  
磁気  
ストローク  
センサ

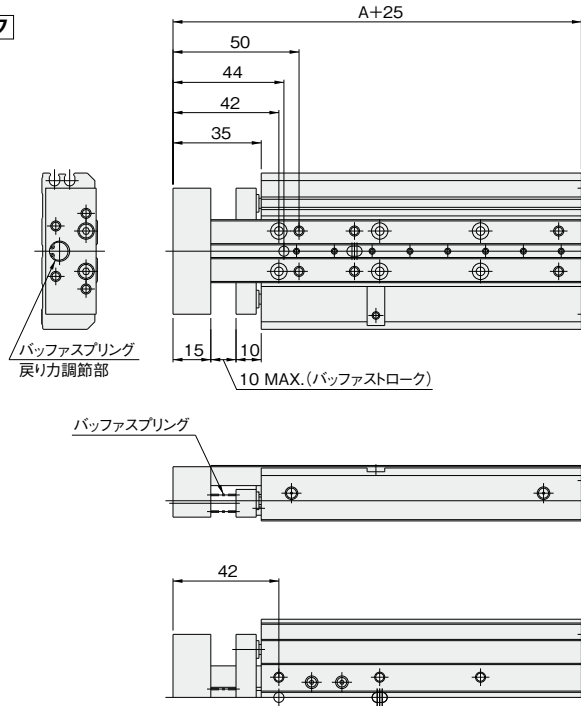
ノック
ジグC ストローク
ジグC 低摩擦
ツイン ポート
ダイナ
SD
ガイド付 GA
ツイン ロッドφ6
アルファ ツインロッド
アクシス
スライド ユニット
ロッド スライダ
マルチ スライダ
<b>Zスライダ</b>
GT
WS
MT
RT
<b>WT</b>
YZ
ORCφ10
ORF
ORC φ63,φ80
MRV
ORS, MRS
ORW, MRW
RAT
RAK
RAG
RWT
スイング
ツイスト
ラバー ハンド
エア ハンド
SHM マイク
SHM
低速
リニア 磁気
ストローク センサ

## φ 10 寸法図 (mm)

●その他の寸法はスタンダードシリンダと同じです。

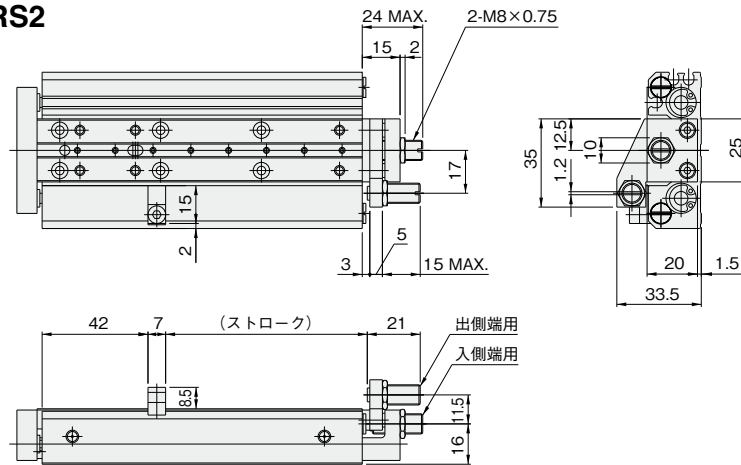
### ●バフファ付シリンダ

ZSG10 × ストローク



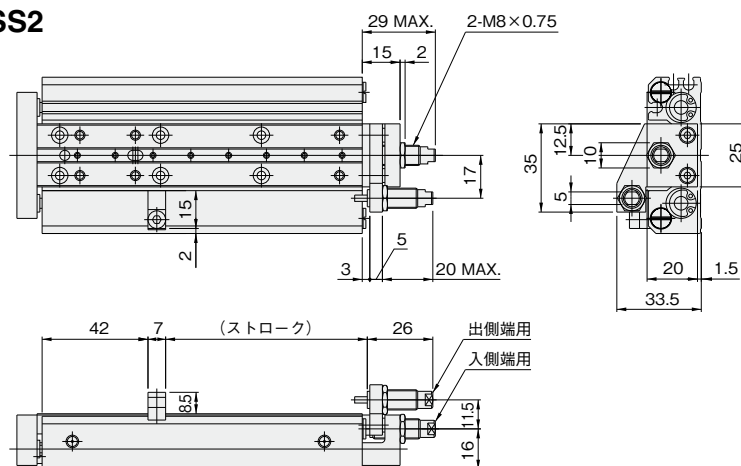
### ●ラバーストッパ付

ZS10 × ストローク -RS2



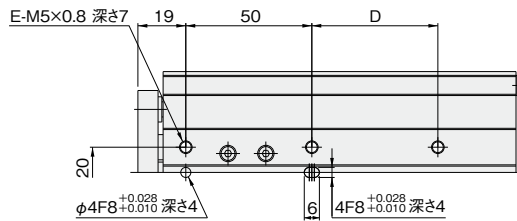
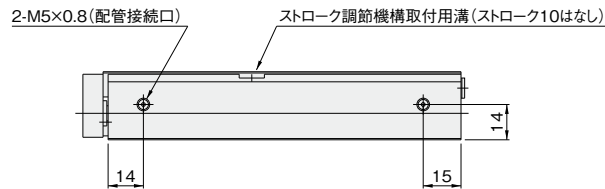
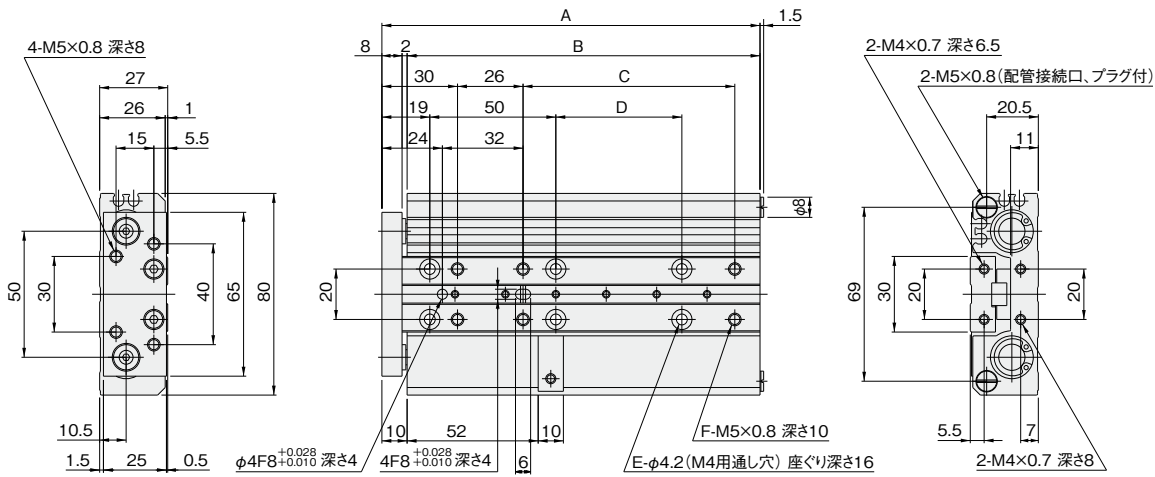
### ●ショックアブソーバ付

ZS10 × ストローク -SS2



# φ 16 寸法図 (mm)

## ●スタンダードシリンダ ZS16 × ストローク



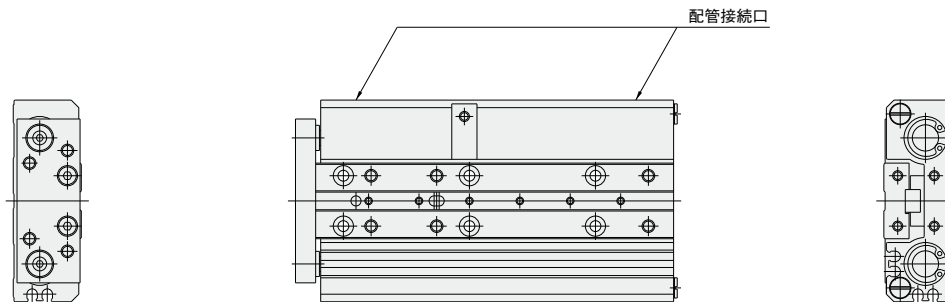
ストローク 記号	A	B	C	D	E	F
10	80	70	—	—	4	4
20	90	80	24	—	4	6
30	100	90	34	—	4	6
40	110	100	44	—	4	6
50	120	110	54	—	4	6
(60)	130	120	64	—	4	6
(70)	140	130	74	50	6	6
80	150	140	84	50	6	6
(90)	160	150	94	50	6	6
(100)	170	160	104	50	6	6

注：( )内ストロークは受注生産となります。

## ●対称形シリンダ

### ZSBB16 × ストローク

備考：センサ取付位置、配管接続口、ストップ位置が上記スタンダードシリンダに対して、本体軸を中心に反転したタイプです。



ノック  
ジグC  
ストローク  
ジグC  
低摩擦  
ツイン  
ポート  
ダイナ  
SD  
ガイド付  
GA  
ツイン  
ロッドφ6  
アルファ  
ツインロッド  
アクセス  
スライド  
ユニット  
ロッド  
スライド  
マルチ  
スライダ  
Zスライダ  
GT  
WS  
MT  
RT  
WT  
YZ  
ORCφ10  
ORK  
ORC  
φ63,φ80  
MRV  
ORS,  
MRS  
ORW,  
MRW  
RAT  
RAK  
RAG  
RWT  
スイング  
ツイスト  
ラバー  
ハンド  
エア  
ハンド  
SHM  
マイクロ  
SHM  
低速  
リニア  
磁気  
ストローク  
センサー

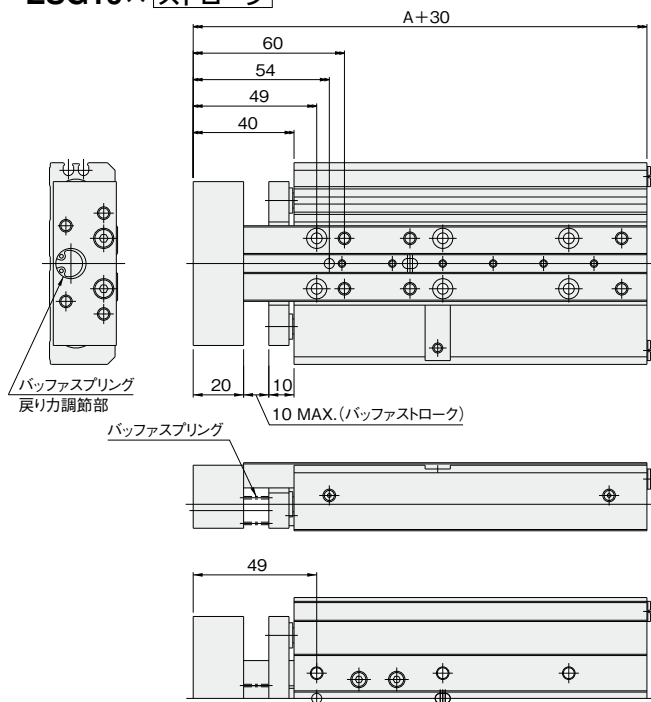
ノック
ジグC ストローク
ジグC 低摩擦
ツイン ポート
ダイナ
SD
ガイド付 GA
ツイン ロッドφ6
アルファ ツインロッド
アクシス
スライド ユニット
ロッド スライダ
マルチ スライダ
Zスライダ
GT
WS
MT
RT
WT
YZ
ORCφ10
ORK
ORC φ63,φ80
MRV
ORS, MRS
ORW, MRW
RAT
RAK
RAG
RWT
スイング
ツイスト
ラバー ハンド
エア ハンド
SHM マイクロ
SHM
低速
リニア 磁気
ストローク センサ

## φ16 寸法図 (mm)

●その他の寸法はスタンダードシリンダと同じです。

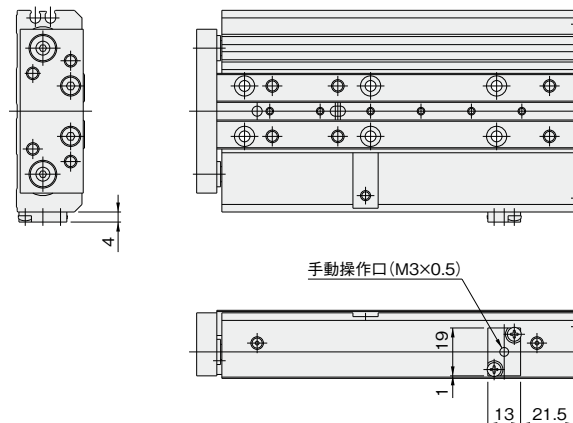
### ●バッファ付シリンダ

ZSG16× ストローク



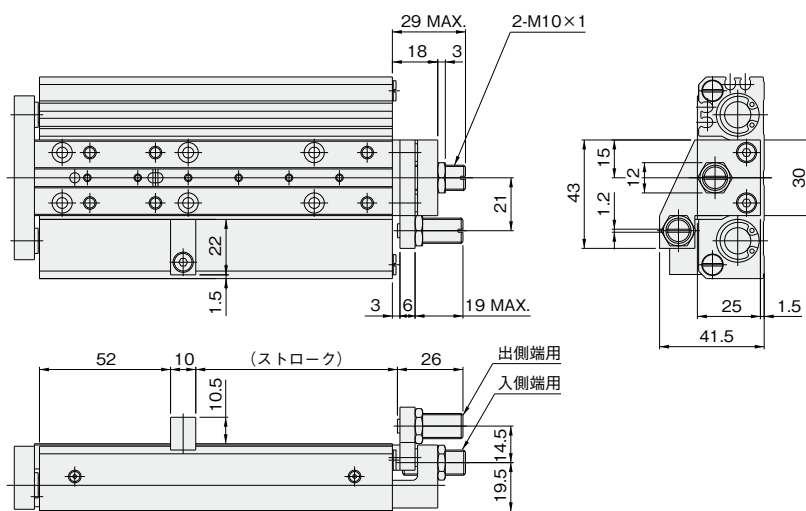
### ●エンドキープ付シリンダ

ZSK16× ストローク



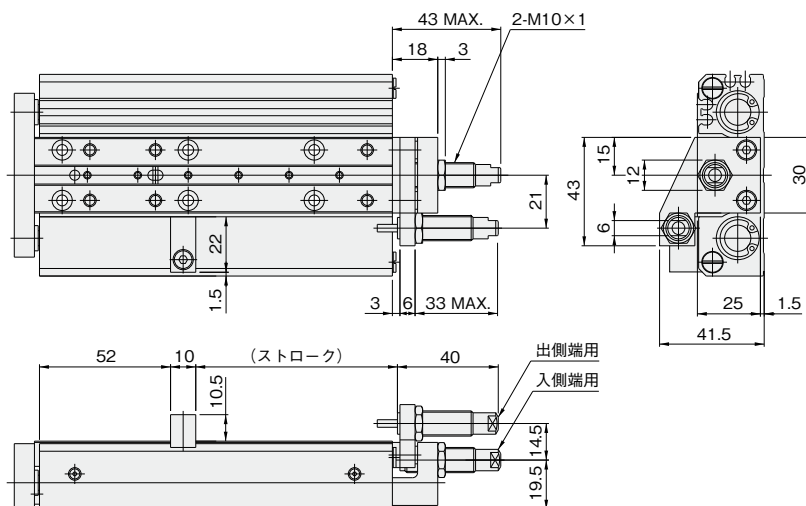
### ●ラバーストップ付

ZS16× ストローク -RS2



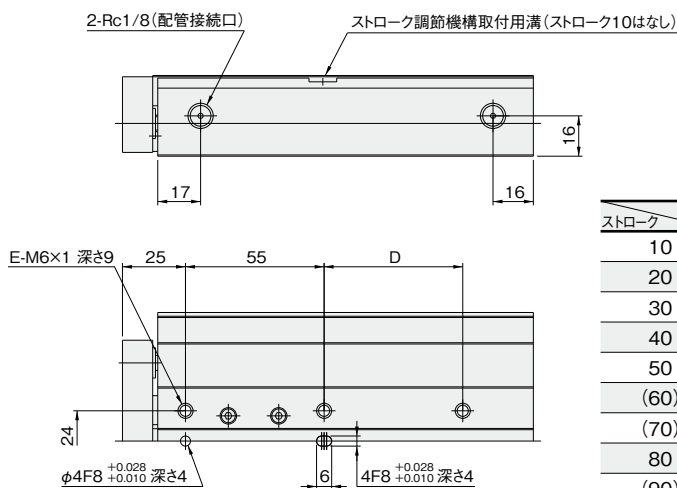
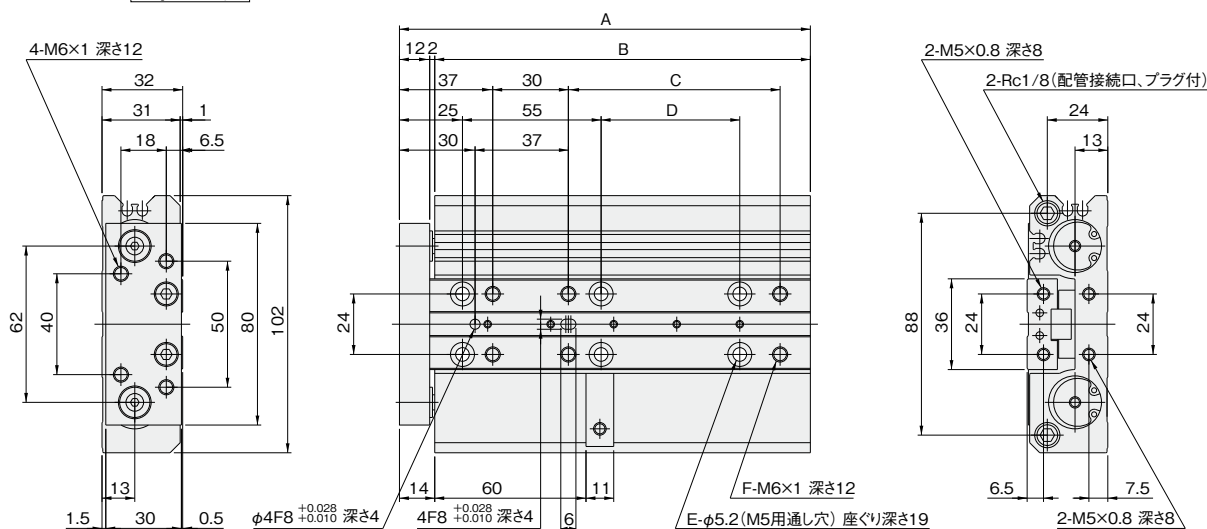
### ●ショックアブソーバ付

ZS16× ストローク -SS2



# φ20 寸法図 (mm)

## ●スタンダードシリンダ ZS20× ストローク



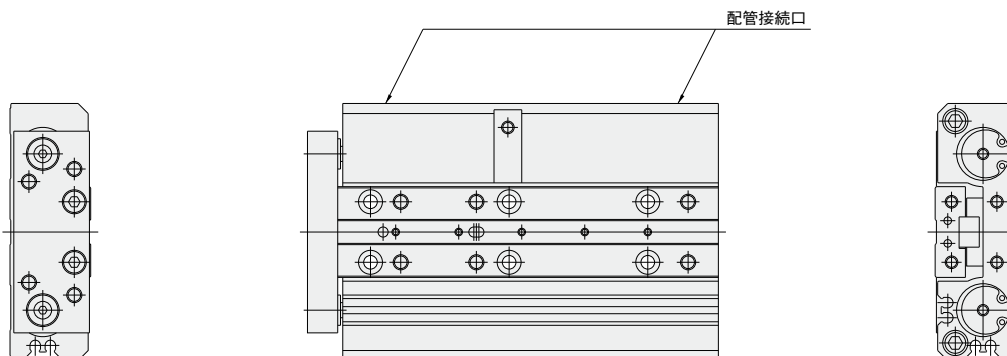
ストローク 記号	A	B	C	D	E	F
10	93	79	—	—	4	4
20	103	89	24	—	4	6
30	113	99	34	—	4	6
40	123	109	44	—	4	6
50	133	119	54	—	4	6
(60)	143	129	64	—	4	6
(70)	153	139	74	—	4	6
80	163	149	84	55	6	6
(90)	173	159	94	55	6	6
(100)	183	169	104	55	6	6

注：( )内ストロークは受注生産となります。

## ●対称形シリンダ

### ZSBB20× ストローク

備考：センサ取付位置、配管接続口、ストップ位置が上記スタンダードシリンダに対して、本体軸を中心に反転したタイプです。



ノック
ジグC ストローク
ジグC 低摩擦
ツイン ポート
ダイナ
SD
ガイド付 GA
ツイン ロッドφ6
アルファ ツインロッド
アクセス
スライド ユニット
ロッド スライド
マルチ スライド
Zスライド
GT
WS
MT
RT
WT
YZ
ORCφ10
ORK
ORC φ63,φ80
MRV
ORS, MRS
ORW, MRW
RAT
RAK
RAG
RWT
スイング
ツイスト
ラバー ハンド
エア ハンド
SHM マイクロ
SHM
低速
リニア 磁気
ストローク センサー

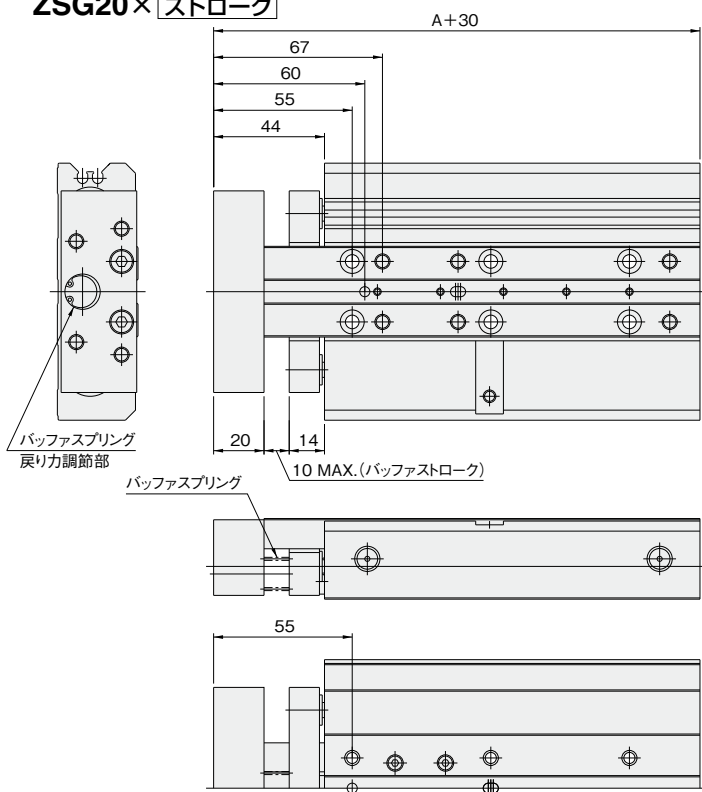
ノック
ジグC ストローク
ジグC 低摩擦
ツイン ポート
ダイナ
SD
ガイド付 GA
ツイン ロッドφ6
アルファ ツインロッド
アクシス
スライド ユニット
ロッド スライダ
マルチ スライダ
<b>Zスライダ</b>
GT
WS
MT
RT
WT
YZ
ORCφ10
ORK
ORC φ63,φ80
MRV
ORS, MRS
ORW, MRW
RAT
RAK
RAG
RWT
スイング
ツイスト
ラバー ハンド
エア ハンド
SHM マイクロ
SHM
低速
リニア 磁気
ストローク センサ

## φ20 寸法図 (mm)

●その他の寸法はスタンダードシリンダと同じです。

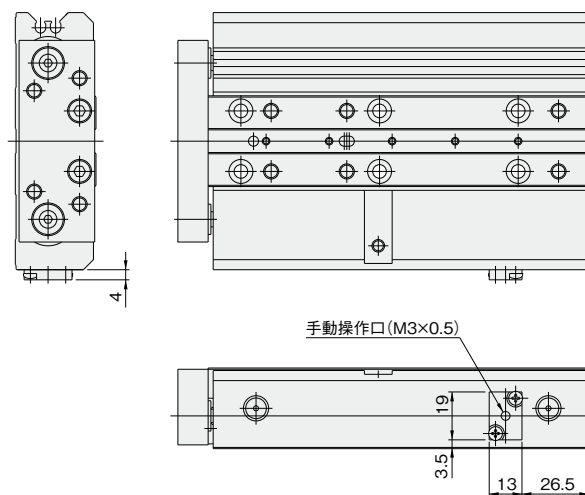
### ●バッファ付シリンダ

ZSG20 × ストローク



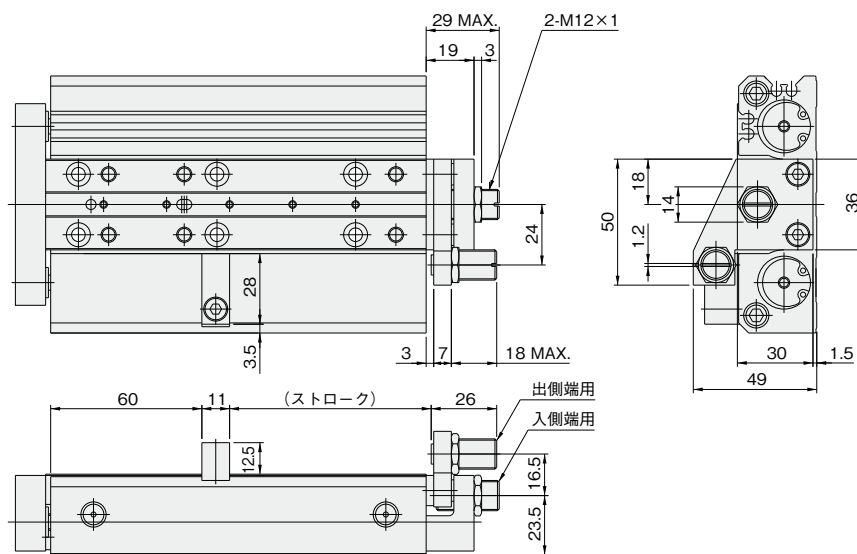
### ●エンドキープ付シリンダ

ZSK20 × ストローク



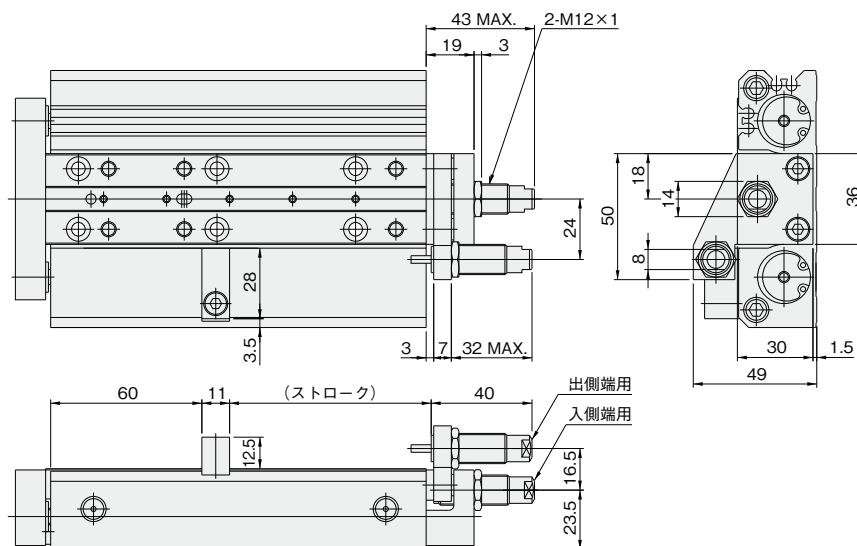
### ●ラバーストッパ付

ZS20 × ストローク -RS2



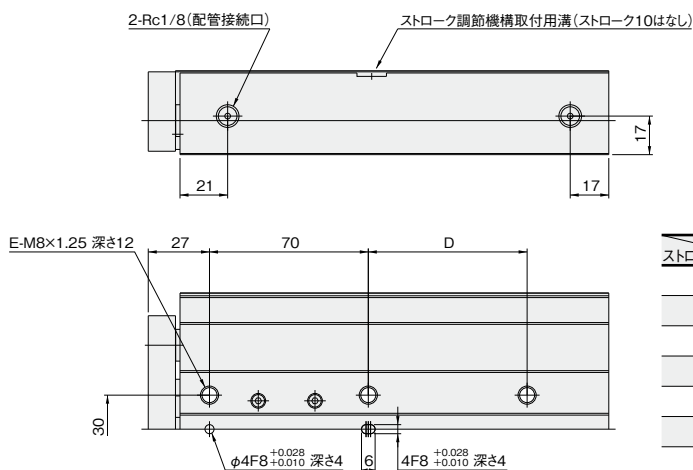
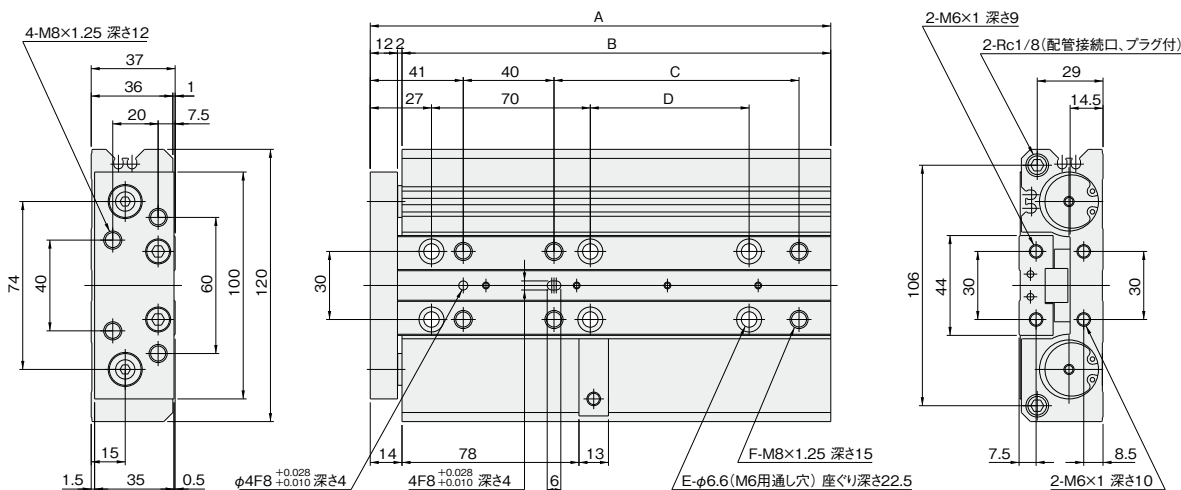
### ●ショックアブソーバ付

ZS20 × ストローク -SS2



# φ25 寸法図 (mm)

## ●スタンダードシリンダ ZS25×ストローク

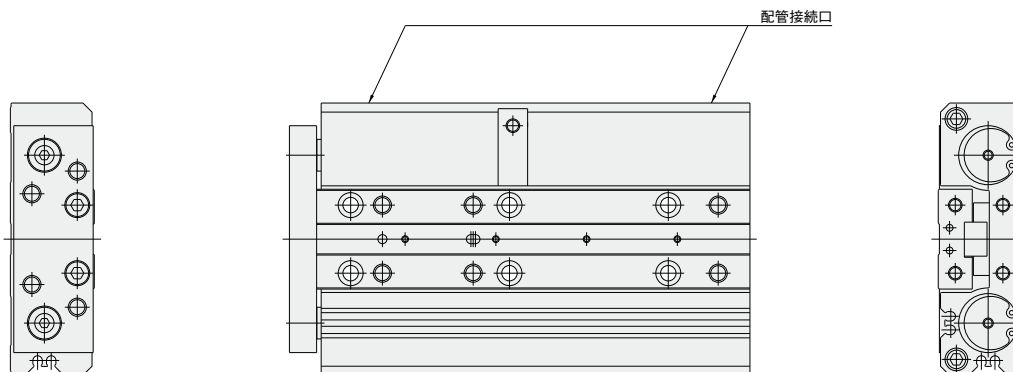


ストローク	記号	A	B	C	D	E	F
10		113	99	—	—	4	4
20		123	109	28	—	4	6
30		133	119	38	—	4	6
40		143	129	48	—	4	6
50		153	139	58	—	4	6
(60)		163	149	68	—	4	6
(70)		173	159	78	—	4	6
80		183	169	88	—	4	6
(90)		193	179	98	70	6	6
(100)		203	189	108	70	6	6

注：( )内ストロークは受注生産となります。

## ●対称形シリンダ ZSBB25×ストローク

備考：センサ取付位置、配管接続口、ストップ位置が上記スタンダードシリンダに対して、本体軸を中心に反転したタイプです。



ノック
ジグC ストローク
ジグC 低摩擦
ツイン ポート
ダイナ
SD
ガイド付 GA
ツイン ロッドφ6
アルファ ツインロッド
アクセス
スライド ユニット
ロッド スライド
マルチ スライド
Zスライド
GT
WS
MT
RT
WT
YZ
ORCφ10
ORK
ORC φ63,φ80
MRV
ORS, MRS
ORW, MRW
RAT
RAK
RAG
RWT
スイング
ツイスト
ラバー ハンド
エア ハンド
SHM マイクロ
SHM
低速
リニア 磁気
ストローク センサ

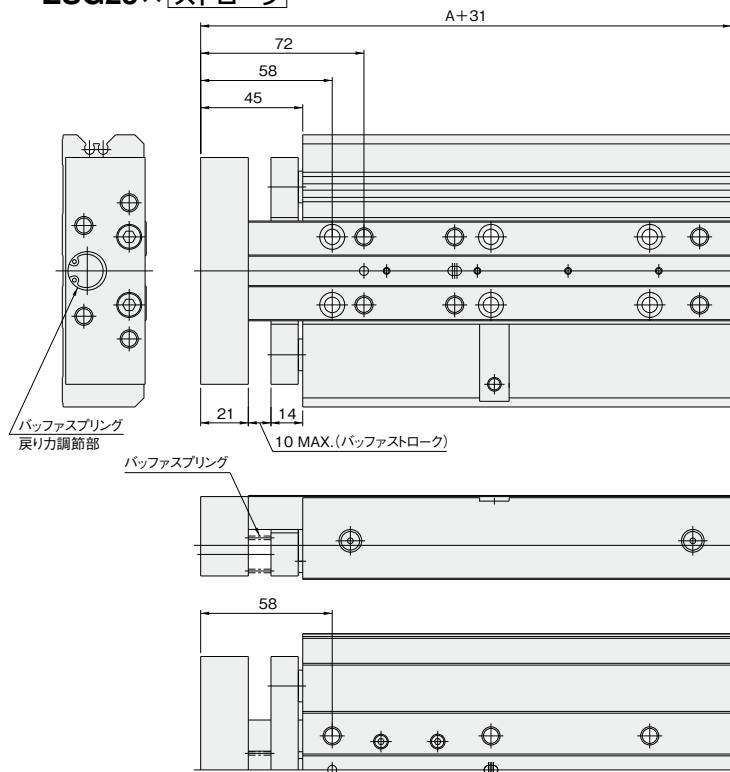
ノック
ジグC ストローク
ジグC 低摩擦
ツイン ポート
ダイナ
SD
ガイド付 GA
ツイン ロッドφ6
アルファ ツインロッド
アクシス
スライド ユニット
ロッド スライダ
マルチ スライダ
<b>Zスライダ</b>
GT
WS
MT
RT
WT
YZ
ORCφ10
ORK
ORC φ63,φ80
MRV
ORS, MRS
ORW, MRW
RAT
RAK
RAG
RWT
スイング
ツイスト
ラバー ハンド
エア ハンド
SHM マイク
SHM
低速
リニア 磁気
ストローク センサ

## φ25 寸法図 (mm)

●その他の寸法はスタンダードシリンダと同じです。

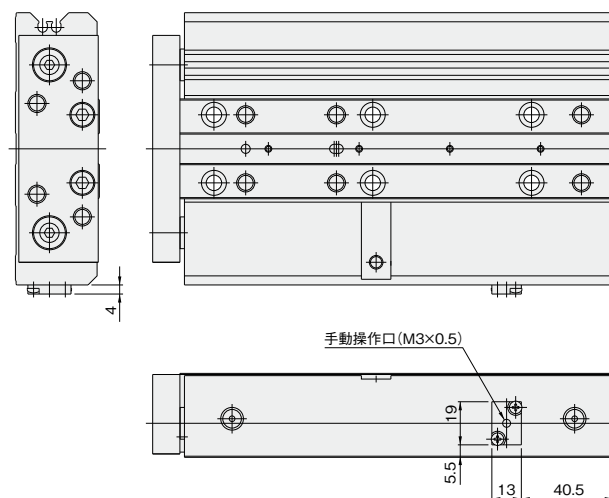
### ●バフファ付シリンダ

ZSG25 × ストローク



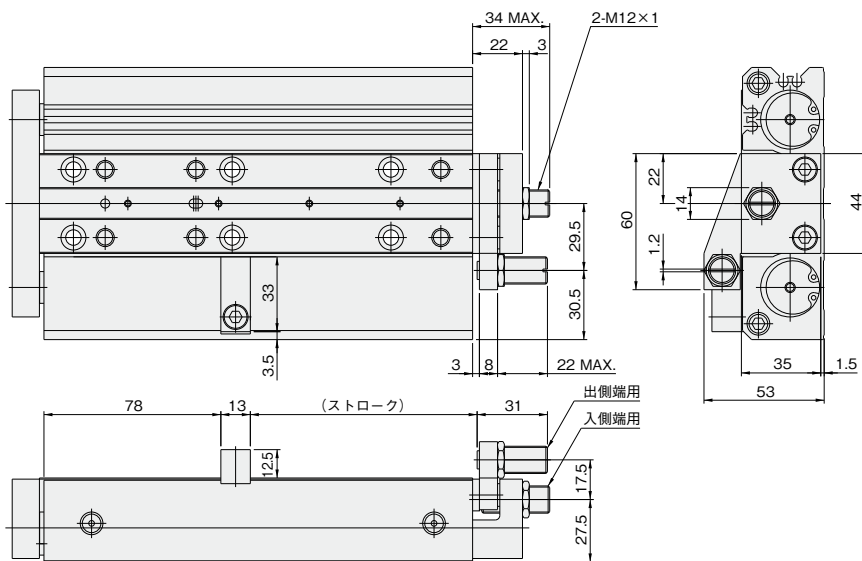
### ●エンドキープ付シリンダ

ZSK25 × ストローク



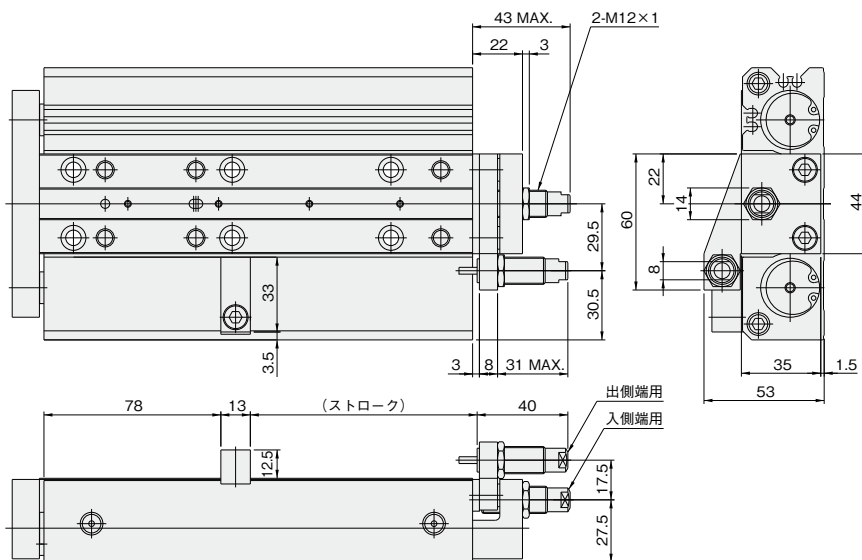
### ●ラバーストッパ付

ZS25 × ストローク -RS2



### ●ショックアブソーバ付

ZS25 × ストローク -SS2

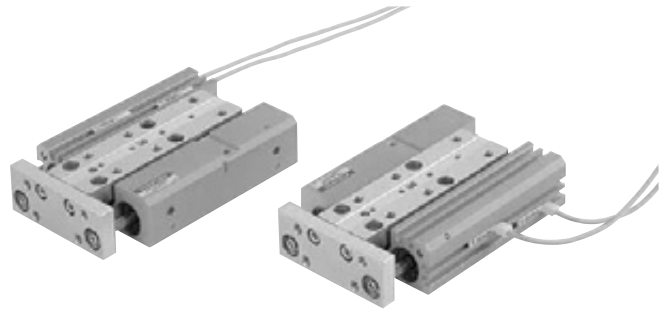
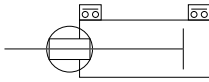




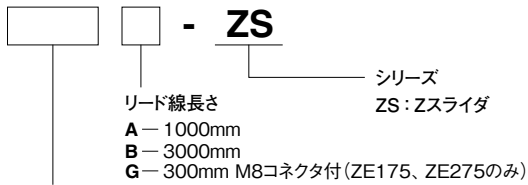
# センサスイッチ

無接点タイプ、有接点タイプ

## 表示記号



## 注文記号



### センサスイッチ形式

<b>ZE135</b>	— 2線式無接点タイプ	表示灯付	DC10~28V	リード線横出し
<b>ZE235</b>	— 2線式無接点タイプ	表示灯付	DC10~28V	リード線上出し
<b>ZE175</b>	— 3線式無接点タイプ	表示灯付	DC5~28V	リード線横出し
<b>ZE101</b>	— 有接点タイプ	表示灯なし	DC5~28V AC85~115V	リード線横出し
<b>ZE201</b>	— 有接点タイプ	表示灯なし	DC5~28V AC85~115V	リード線上出し
<b>ZE155</b>	— 3線式無接点タイプ	表示灯付	DC4.5~28V	リード線横出し
<b>ZE255</b>	— 3線式無接点タイプ	表示灯付	DC4.5~28V	リード線上出し
<b>ZE275</b>	— 3線式無接点タイプ	表示灯付	DC5~28V	リード線上出し
<b>ZE102</b>	— 有接点タイプ	表示灯付	DC10~28V AC85~115V	リード線横出し
<b>ZE202</b>	— 有接点タイプ	表示灯付	DC10~28V AC85~115V	リード線上出し

●センサスイッチの詳細は総合パーソナルカタログをご覧ください。

ノック
ジグC ストロー
ジグC 低摩擦
ツイン ポート
ダイナ
SD
ガイド付 GA
ツイン ロッドφ6
アルファ ツインロッド
アクセス
スライド ユニット
ロッド スライダ
マルチ スライダ
<b>Zスライダ</b>
GT
WS
MT
RT
WT
YZ
ORCφ10
ORK
ORC φ63,φ80
MRV
ORS、 MRS
ORW、 MRW
RAT
RAK
RAG
RWT
スイング
ツイスト
ラバー ハンド
エア ハンド
SHM マイクロ
SHM
低速
リニア 磁気
ストロー クセンサ

ノック
ジグC ストローク
ジグC 低摩擦
ツイン ポート
ダイナ
SD
ガイド付 GA
ツイン ロッドφ6
アルファ ツインロッド
アクセス
スライド ユニット
ロッド スライダ
マルチ スライダ
Zスライダ
GT
WS
MT
RT
WT
YZ
ORCφ10
ORK
ORC φ63,φ80
MRV
ORS, MRS
ORW, MRW
RAT
RAK
RAG
RWT
スイング
ツイスト
ラバー ハンド
エア ハンド
SHM マイクロ
SHM
低速
リニア 磁気
ストローク センサ

## センサスイッチ使用可能最小シリンダストローク

### ●無接点タイプ

シリンダ径	2個取付		1個取付	
	上面取付	側面取付	上面取付	側面取付
6 <sup>注1</sup>	—	5	—	5
10	20 <sup>注2</sup>	5	—	5
16~25	10		5	

### ●有接点タイプ

シリンダ径	2個取付		1個取付	
	上面取付	側面取付	上面取付	側面取付
6 <sup>注1</sup>	—	10	—	5
10	20 <sup>注2</sup>	10	—	5
16~25	10		10	

注1: φ6は上面にセンサ溝なし。

注2: φ10は上面にセンサ溝が1本のため、1本の溝にセンサスイッチを向かい合わせて取付けた場合。

## センサスイッチ作動範囲・応差・最高感度位置

### ●作動範囲: ℓ

ピストンが移動してセンサスイッチがONしてから、さらにピストンが同方向に移動して、OFFするまでの範囲をいいます。

### ●応差: C

ピストンが移動してセンサスイッチがONした位置から、ピストンを逆方向に移動して、OFFするまでの距離をいいます。

### ●無接点タイプ

項目 \ 径	6	10	16	20	25
作動範囲: ℓ	2.5~3.5	2.5~4.0	2.0~4.5	2.5~5.5	2.5~5.5
応差: C	1.0以下		1.2以下		1.5以下
最高感度位置 <sup>注</sup>	6				

備考: 上表は参考値です。

注: リード線の反対側端面からの距離です。

### ●有接点タイプ

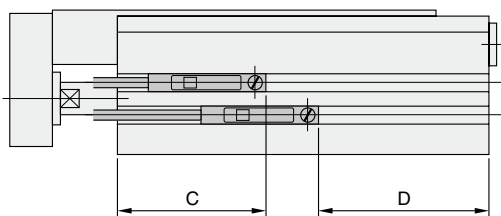
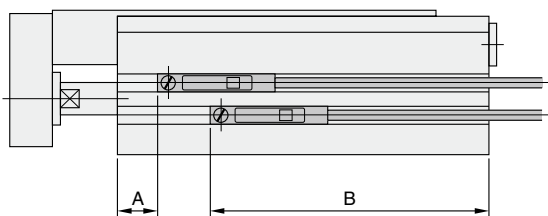
項目 \ 径	6	10	16	20	25
作動範囲: ℓ	4.5~7.5	6.5~8.5	6.0~8.0	7.0~9.5	7.0~9.5
応差: C	1.5以下				
最高感度位置 <sup>注</sup>	10				

備考: 上表は参考値です。

注: リード線の反対側端面からの距離です。

## ストロークエンド検出センサスイッチ取付位置

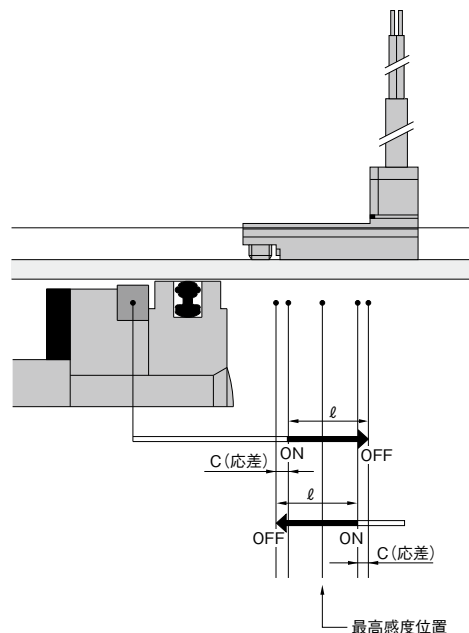
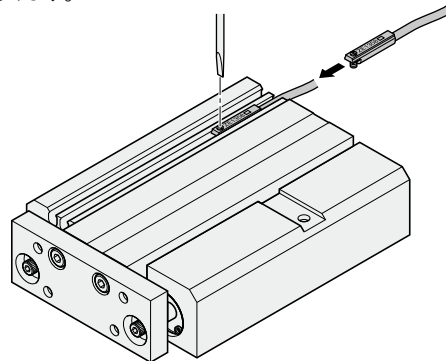
センサスイッチを図の位置に取付けるとストロークエンドでマグネットがセンサの最高感度位置にきます。



## センサスイッチの移動要領

●止めねじをゆるめると、センサスイッチはシリンダチューブのスイッチ取付溝にそって移動することができます。

●止めねじの締付けトルクは0.1N・m~0.2N・m程度にしてください。絞め過ぎると、センサスイッチおよびアクチュエータを破損する場合があります。



### ●無接点タイプ

(ZE135, ZE155, ZE235, ZE175, ZE255, ZE275) (mm)

記号 \ 径	6	10	16	20	25
A	6.25	9.25	11.5	13.6	17.0
B	28.75	37.75	48.5	55.4	72.0
C	18.25	21.25	23.5	25.6	29.0
D	16.75	25.75	36.5	43.4	60.0

### ●有接点タイプ

(ZE101, ZE102, ZE201, ZE202) (mm)

記号 \ 径	6	10	16	20	25
A	2.25	5.25	7.5	9.6	13.0
B	32.75	41.75	52.5	59.4	76.0
C	22.25	25.25	27.5	29.6	33.0
D	12.75	21.75	32.5	39.4	56.0

A: 出側取付位置(リード線をヘッド側へ出した場合)

B: 入側取付位置(リード線をヘッド側へ出した場合)

C: 出側取付位置(リード線をロッド側へ出した場合)

D: 入側取付位置(リード線をロッド側へ出した場合)

注: センサスイッチ取付位置は、本体端面からセンサスイッチのリード線取り出し側の反対面までの距離