

變距滑台. 高精度帶導向氣缸

NC NICE CYLINDER

極小薄型、業界最薄

PM PITCH CHANGER

自在間距的變更作業
簡單便利的操作機能



K KOGA®

可嘉自動化股份有限公司
KOGA AUTOMATION CORPORATION

PM PITCH CHANGER

使用Exchanger製程及 Pick & place相關封測
製程及石英元件或被動元件製程等都可使用
想要事半功倍的競爭力提升?
PM PITCH CHANGER是你最明智的選擇





P
M
PITCH
GHANGER

特色

使用壽命長

在承受最大負載量之下，運轉壽命可達 50,000km，導軌和螺桿的運轉壽命也可依據使用狀況推算而出。

長期簡易維護的操作效能

由於軸承是採用特殊材質，僅需簡單定期潤滑即可幫助使用者免去長期維護費用與維護時間，更能提高設備稼動率並提高產能。

高速

此系列中大部分的單位均能配合每一種螺桿軸直徑之導程的兩倍，如此可縮短處理時間，並使裝置能以高速運作。

裝配簡易

如果是標準單元，Base都有定位銷孔及延伸孔，這些能輔助安裝和裝配，讓單元的安裝作業更輕鬆，並可為底座選擇頂端面安裝或下層面安裝。

多樣化系列

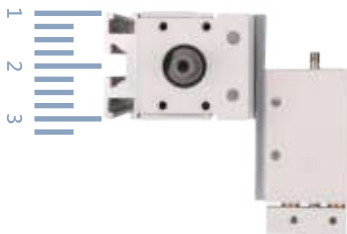
這些標準單元能配合各種行程長度，若從 8mm 至 45mm，增量為 50mm。本公司也能提供多種行程類型，讓客戶選擇最適合其需求的單元，請與我們聯繫。

如果你想同時改變多數個變距搬送的工作。而到目前為止根據傳統設計，必須花費更多的時間和精力。

PM
PITCH
CHANGER

■ 你最明智的選擇

本著多年創新技術，基於靈活運用於各種產業的經驗，研發出結構緊湊小型且高精度變距機制，可提供高速以及長時間和穩定運行的操作。PM Pitch Changer 是貴公司一定要採用的利器。



1 2 3 4 5 6 7 8 9 10 11 12 13



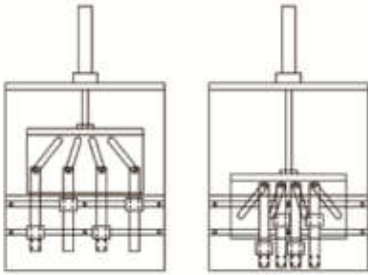
PM介紹

簡易傳動
體積超小
維護及組裝方便
縮短工時設計與安裝

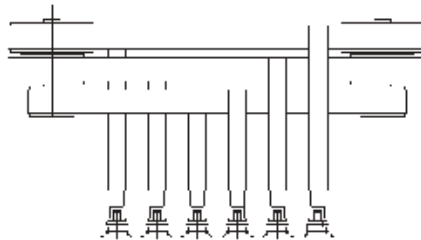
MINIATURIZATION EPOCH MAKING TOTAL SOLUTION

還在煩惱糾結那複雜的問題嗎？

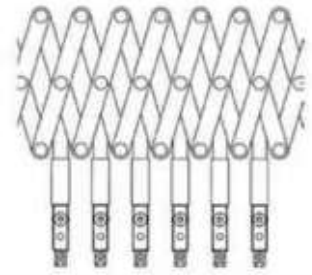
你絕對要採用PM Pitch changer，不需要複雜的設計及龐大的零件，達到降低成本與減少組裝時間。Pitch changer的進步新穎，讓使用者縮短工時安裝便利，擺脫傳統的設計方式。



溝槽板上下傳動，體積龐大，加工耗時費用提高。



塔輪傳動，機構複雜，精度低(塔輪最外側影響最內側)，校正與維修困難。



剪刀機構，精度低，壽命短，維修保養不易。



型號例:PM12030F6

簡單裝配固定

本體的固定

- 背面預留M5螺帽溝槽固定，使用非常便利。
- 左右溝槽則使用M4的螺帽固定線材與管路。
- 模組整體配線美觀簡易。
- 馬達安裝簡易也能自行設計方向。
- 若有任何安裝問題，洽詢可嘉技術支援。

本體側邊固定孔，兩側(M4螺帽放置)

入力驅動安裝位置螺絲孔

馬達直結式安裝(注2)

本體固定孔(M5螺帽放置)



型號例:PM12030F6-M-AR-R(注1)

氣缸背面真空孔配置(注3)

本體背面定位孔使用

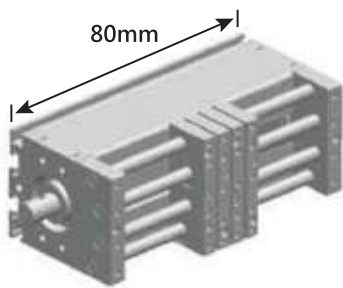
- 注1:型號例的照片不含氣缸
- 注2:馬達的安裝標準品為直結若有其他安裝方式請另外洽詢或自行安裝
- 注3:氣缸不包含在模組內若有需要可另外洽詢

30
mm

本體寬度30mm機型

本體長度分為S(短)和L(長), 基於滑塊號碼, 連座數可分為2, 3, 4, 5, 6, 7, 8, 9。

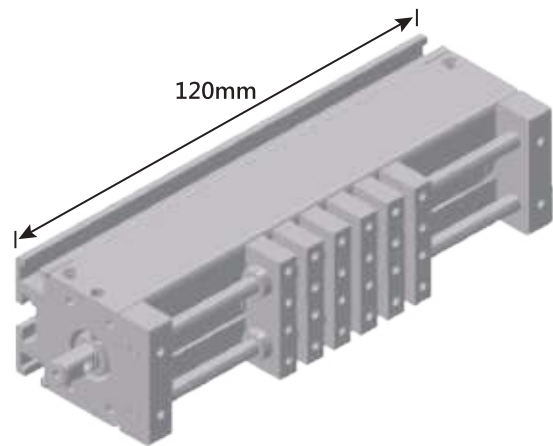
S type



連數2 - 3 - 4 - 5

基本形式 PM08030

L type



連數6 - 7 - 8 - 9

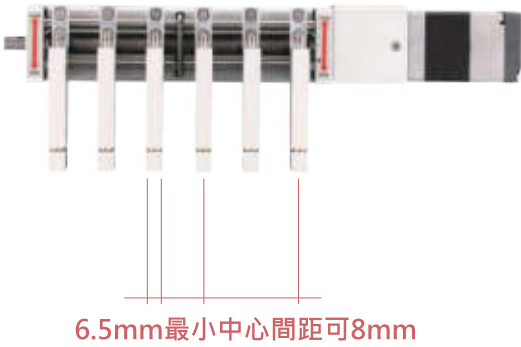
基本形式 PM12030



本體寬30mm
Type PM08030
Type PM12030

30
mm

- 最小pitch 8 mm約一個手掌的大小!!
- 驅動器匹配選擇由客戶選定。
- 馬達與感應器選配，東方電機。有五相步進和 α -step (直流電源類型)2 種可以選擇。
- 氣缸可選定，可搭配 NCDS6.5X10 吸嘴氣缸更簡易及美觀。



連坐匹配

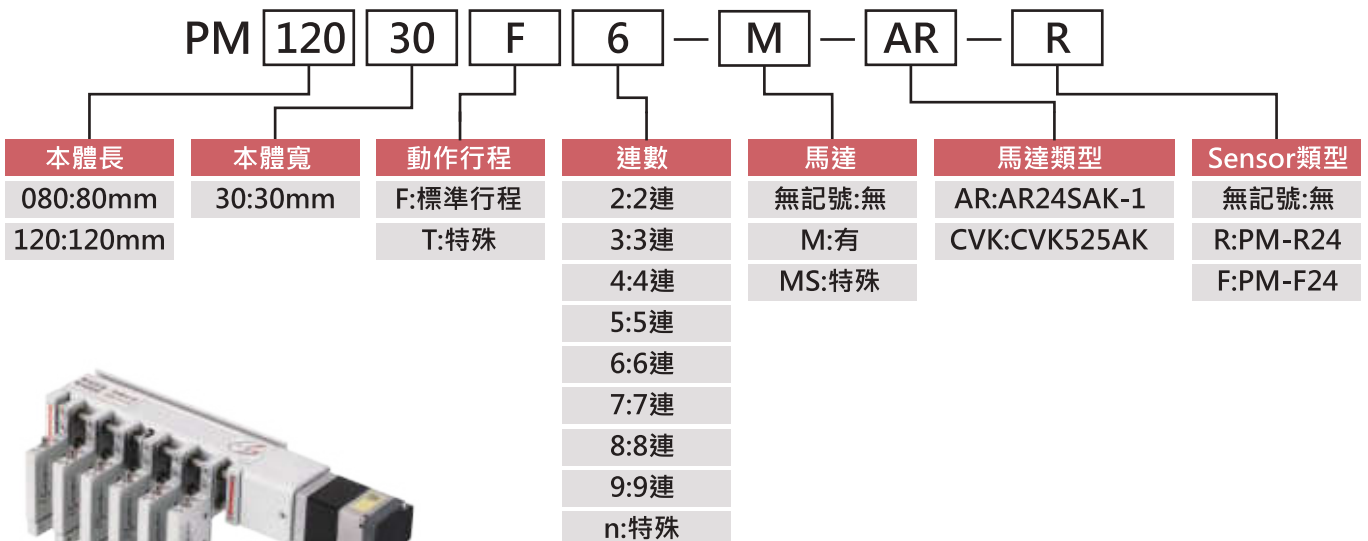
Type	連數								
	2	3	4	5	6	7	8	9	
PM08030	○	○	○	○					
PM12030					○	○	○	○	

製品質量

無馬達	0.16	0.16	0.17	0.18	0.24	0.24	0.25	0.26
AR24SAK-1	0.31	0.31	0.32	0.33	0.39	0.39	0.4	0.41
CVK525AK	0.35	0.35	0.36	0.37	0.43	0.43	0.44	0.45

30mm

製品記號選型



型號例:PM12030F6-M-AR-R

■ 型號例的照片不含氣缸

30mm

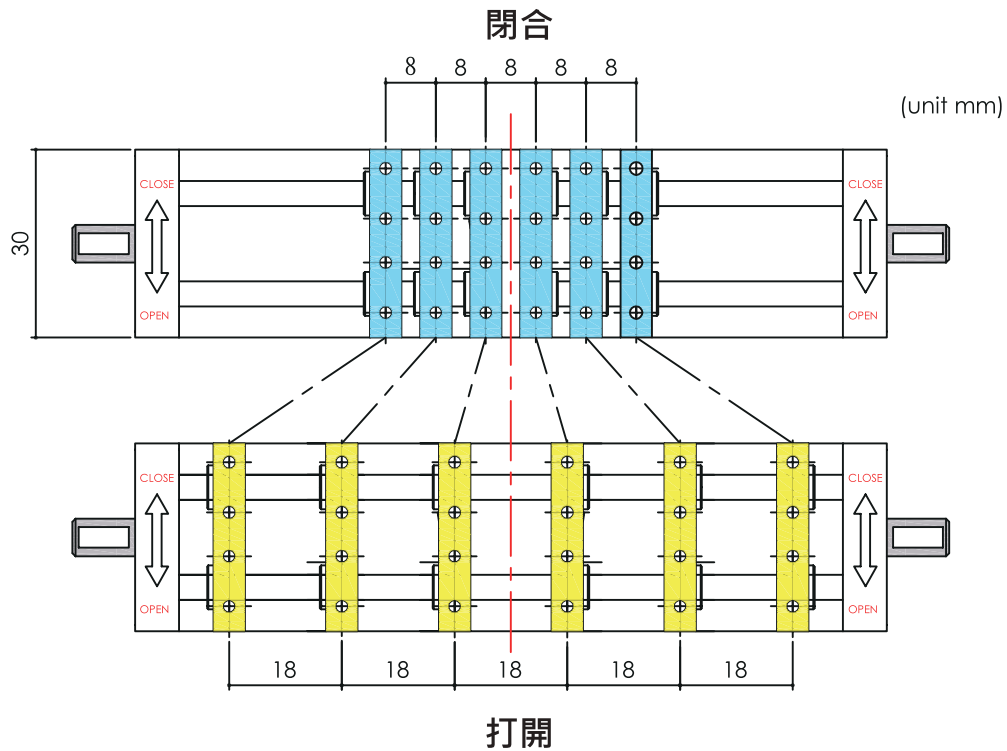
本體寬30mm
Type PM08030
Type PM12030

基本樣式

基本型式	PM08030				PM12030			
滑塊連數	2	3	4	5	6	7	8	9
PITCH[M B](mm)	8~56	8~28	8~18	8~14	8~18	8~15	8~13	8~11
重複精度 (mm)	± 0.025							
定位精度	± 0.08							
滑塊高度變化 (mm)	±0.1(標準尺寸)							
驅動方式	外部輸入 (馬達可選用)							
輸入軸扭距 (N . m)	0.095以上							
原點sensor	選用							
最大使用頻度	(120cpm)最大							
周圍溫度	10~40°C							
潤滑	Grease							

■ 上述以外的規格請聯繫我們

範例 滑台30mm寬 滑塊6連樣式



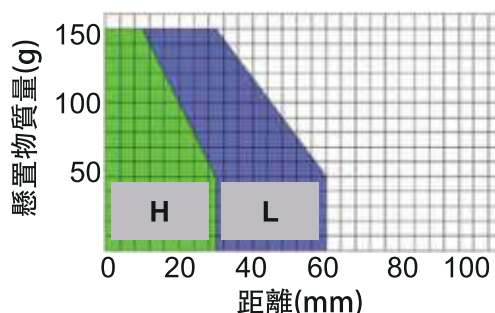
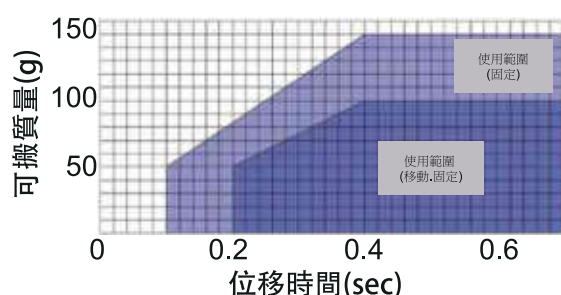
模組入力軸驅動

入力軸的驅動

- 入力軸請避免追加工。
- 請搭配模組本體側邊螺絲孔，固定馬達或氣缸來驅動入力軸。
- 入力軸請不要有其他側向力負載於軸上。
- 若有變更設計與相關負載，會影響入力驅動的扭力大小，若有詳細技術問題可洽詢可嘉。

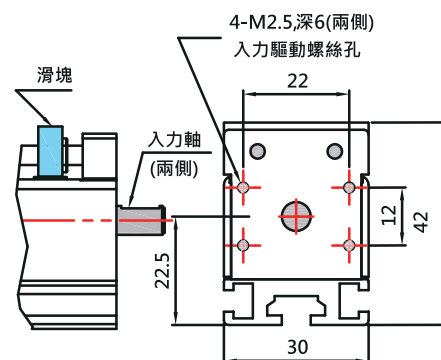
位移時間和負載能力

- 須注意滑塊有效負載品質。
- 懸置率增加將影響精度及壽命。
- 使用速度需同時考量負載能力。
- 這是一種水平軸上使用的機構，並不適合在垂直軸上使用。

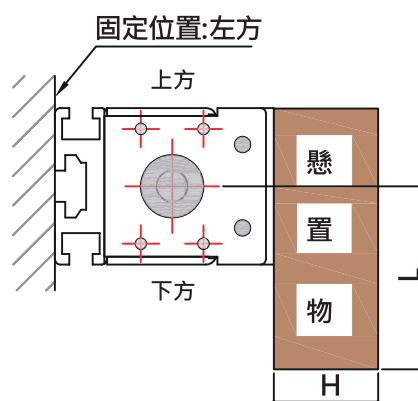


外部入力

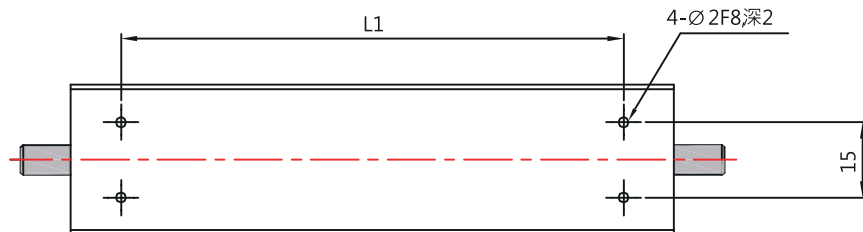
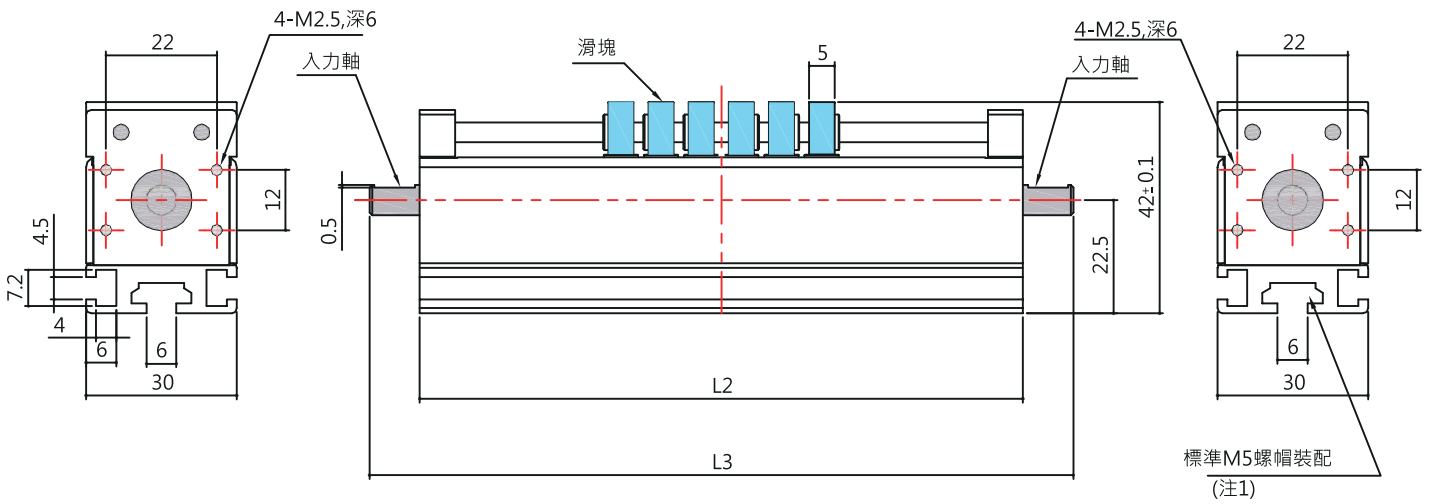
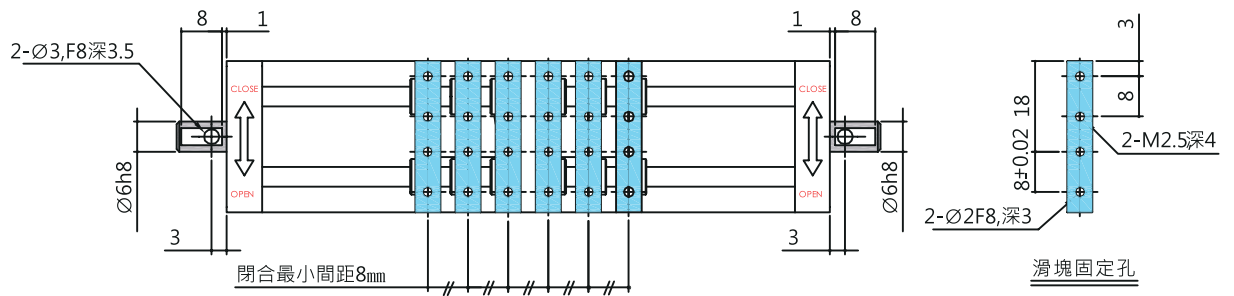
入力軸徑(mm)	Ø6
馬達扭矩	0.095N.m



懸置物



PM30 PITCH CHANGER mm



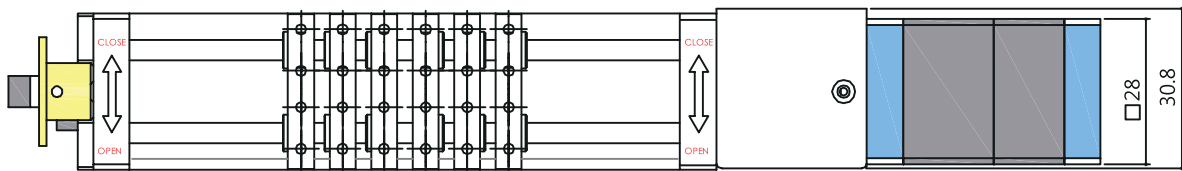
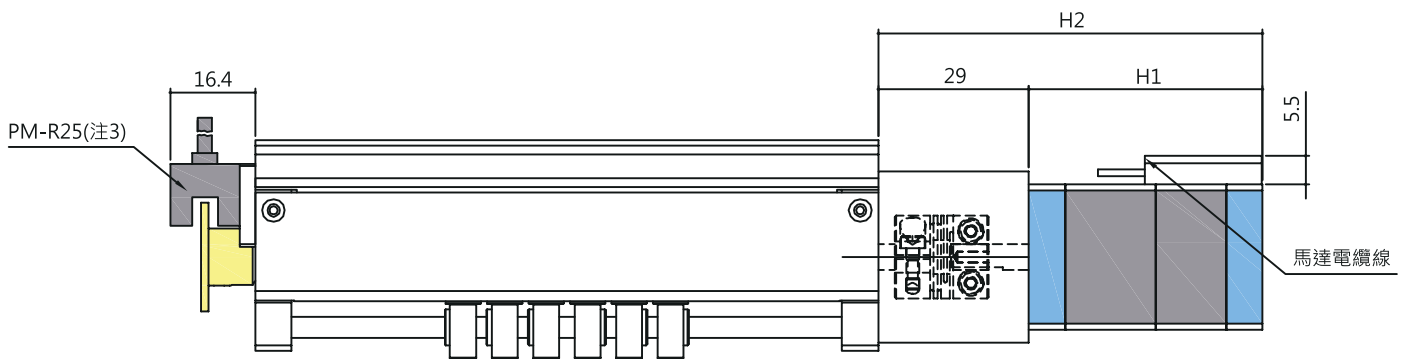
(mm)

仕様	L1	L2	L3
PM080	60	80	100
PM120	100	120	140

■ PM30仕様 滑台寬度30 mm

PM30

PITCH CHANGER mm



(mm)

馬達	型式	H1	H2	馬達電纜線長度(注2)
5相步進馬達	PKP525N12A	51.5	80.5	600
α STEP	AR24SAK-1	45	74	150

- 注1:若使用M3或M4螺帽請自行準備並符合鋁擠溝槽尺寸
- 注2:若需要使用延長線請自行準備或洽詢可嘉自動化
- 注3:詳細接線方式請參考:Panasonic之型錄

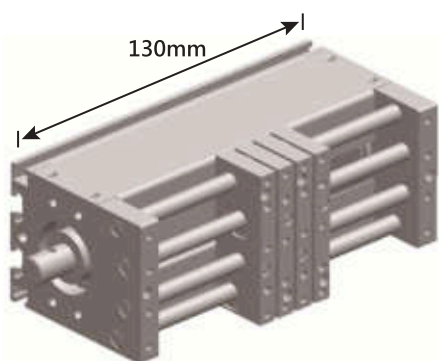
■ 馬達與原點檢知選配樣式

50
mm

本體寬度50mm機型

本體長度分為S(短)和L(長), 基於滑塊號碼, 連座數可分為2, 3, 4, 5, 6, 7, 8, 9。

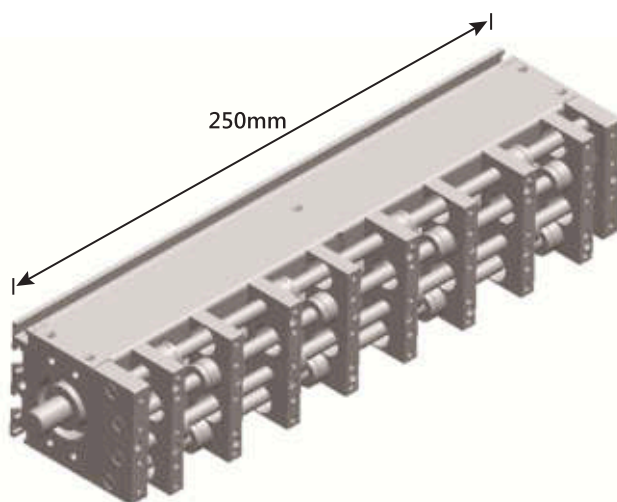
S type



連數2 - 3 - 4 - 5

基本形式 PM13050

L type



連數6 - 7 - 8 - 9

基本形式 PM25050



本體寬50mm Type PM13050 Type PM25050

50mm

- 最小pitch 8 mm約一個手掌的大小!!
- 驅動器匹配選擇由客戶選定。
- 馬達與感應器選配，東方電機。
有五相步進和 α - step (直流電源類型)
2 種可以選擇。
- 氣缸可選定，可搭配 NCDS6.5X10
吸嘴氣缸更簡易及美觀。

連座匹配

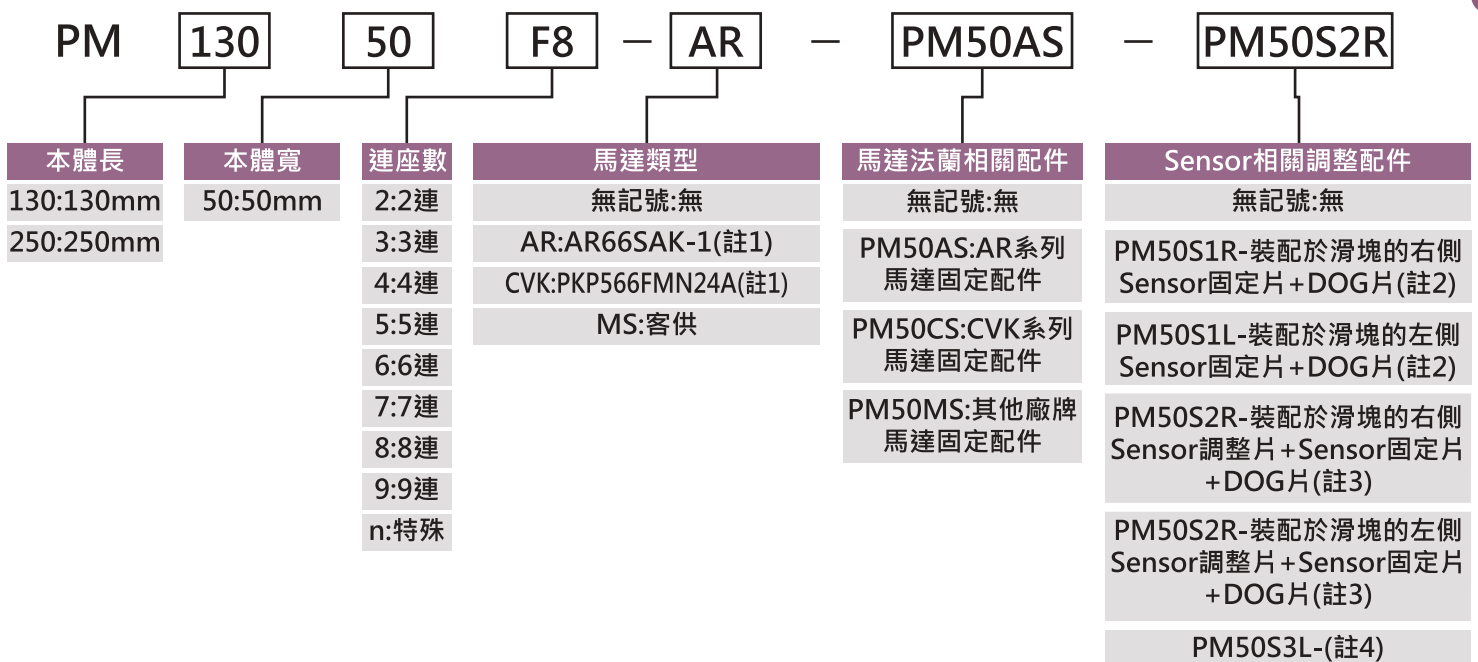
Type	連座數								
	2	3	4	5	6	7	8	9	
PM13050	○	○	○	○					
PM25050					○	○	○	○	

製品質量

無馬達	1.1	1.1	1.7	1.7	2.4	2.4	2.4	2.5
AR66SAK-1	2.8	2.8	2.9	2.9	3.6	3.6	3.6	3.7
PKP566FMN24A	2.8	2.8	2.9	2.9	3.6	3.6	3.6	3.7

(kg)

製品記號選型



- 註(1):馬達皆含驅動器及標準出線0.6M,若需延長線請另外洽詢可嘉
- 註(2):Sensor1個，型號:PM-R25
- 註(3):Sensor2個，型號:PM-R25與PM-F25搭配
- 註(4):Sensor3個以上，尺寸需另外對應，請洽可嘉技術支援

50mm

本體寬50mm
Type PM13050
Type PM25050

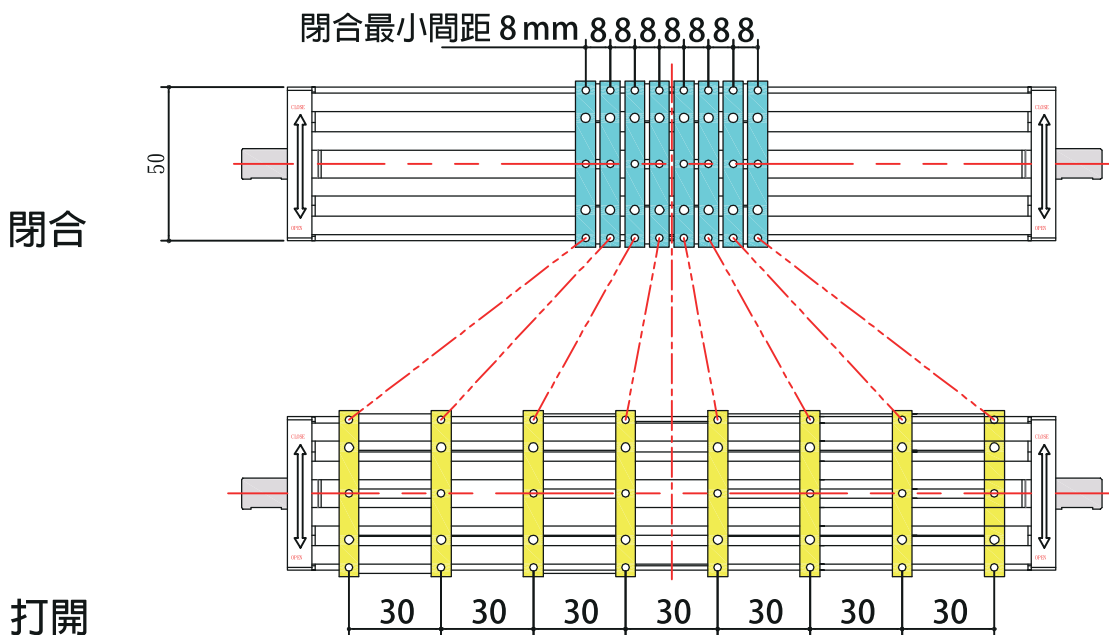
基本樣式

基本型式	PM13050				PM25050			
滑塊連數	2	3	4	5	6	7	8	9
PITCH[使用領域](mm)	8~90	8~41	8~30	8~23	8~42	8~35	8~30	8~26
重複精度 (mm)	± 0.025							
定位精度	± 0.05							
滑塊高度變化 (mm)	±0.1(標準尺寸)							
驅動方式	外部輸入 (馬達可選用)							
輸入軸扭距 (N . m)	0.5 以上							
原點sensor	選用							
最大使用頻度	(100cpm)最大							
周圍溫度	10~40°C							
潤滑	Grease							

■ 上述以外的規格請聯繫我們

範例 滑台50mm寬_滑塊8連樣式

(unit mm)



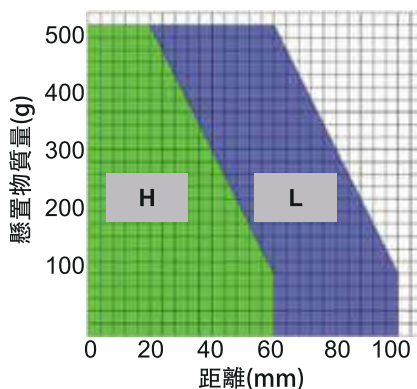
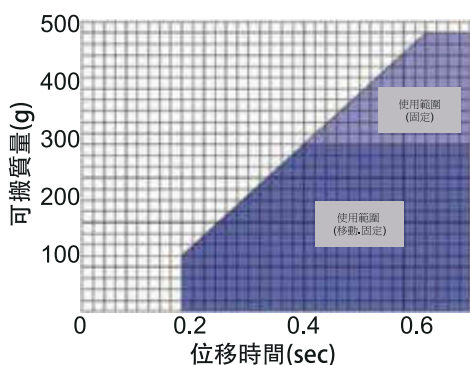
模組入力軸驅動

入力軸的驅動

- 入力軸請避免追加工。
- 請搭配模組本體側邊螺絲孔，固定馬達或氣缸來驅動入力軸。
- 入力軸請不要有其他側向力負載於軸上。
- 若有變更設計與相關負載，會影響入力驅動的扭力大小，若有詳細技術問題可洽詢可嘉。

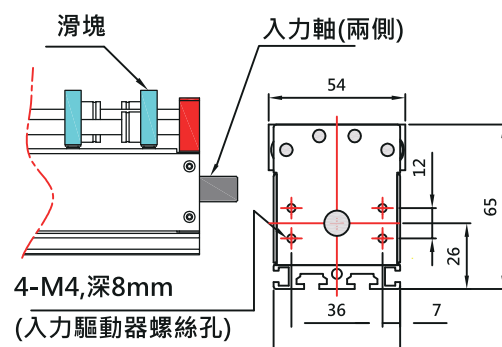
位移時間和負載能力

- 須注意滑塊有效負載品質。
- 懸置率增加將影響精度及壽命。
- 使用速度需同時考量負載能力。
- 這是一種水平軸上使用的機構，並不適合在垂直軸上使用。

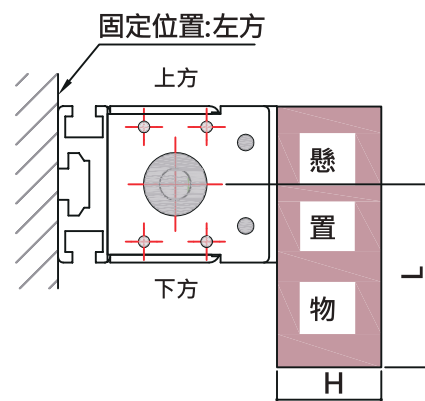


外部入力

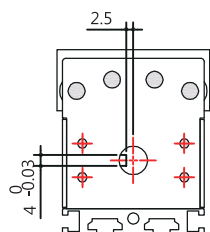
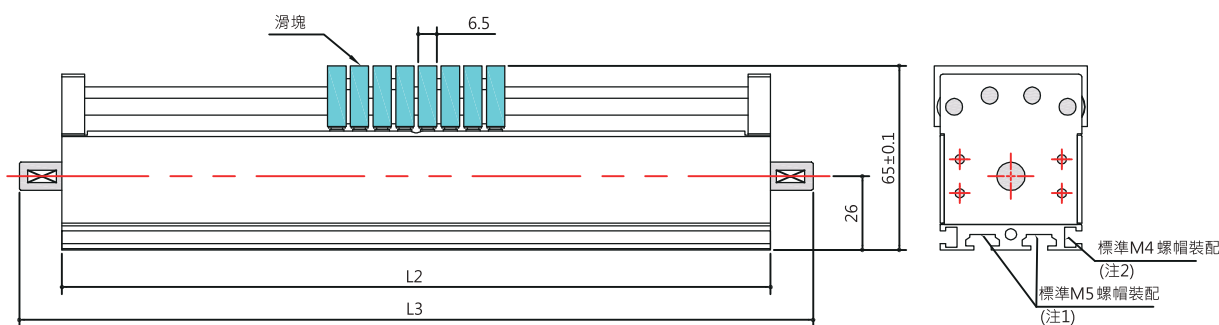
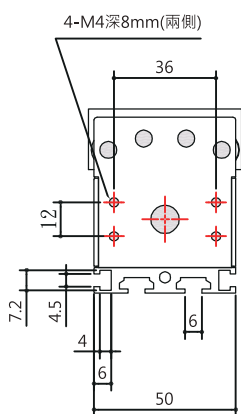
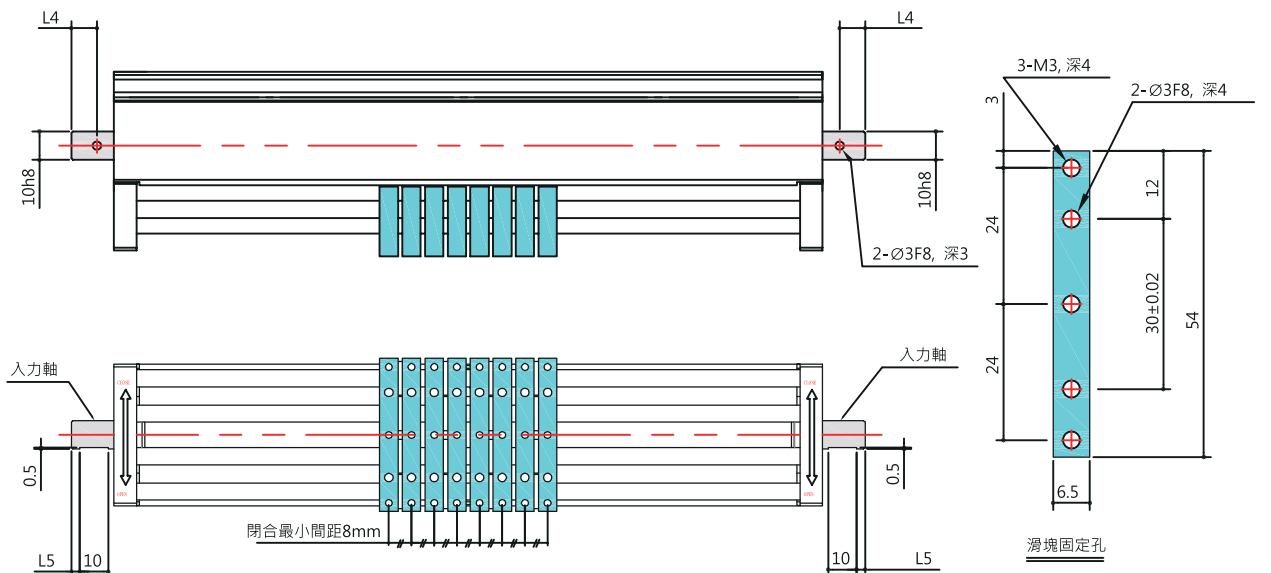
入力軸徑(mm)	∅ 10h8
馬達扭矩	0.5N.m \geq



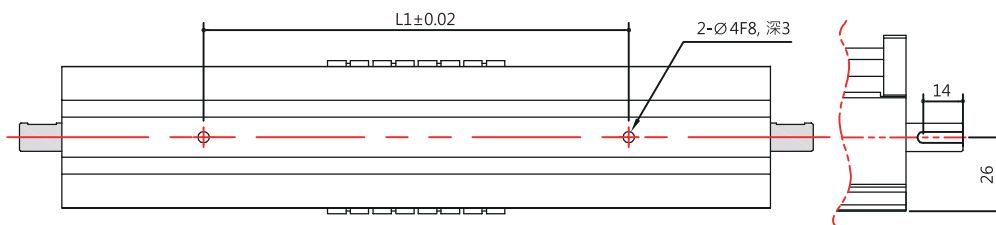
懸置物



PM50 PITCH CHANGER mm



入力軸端鍵槽規格吋法圖



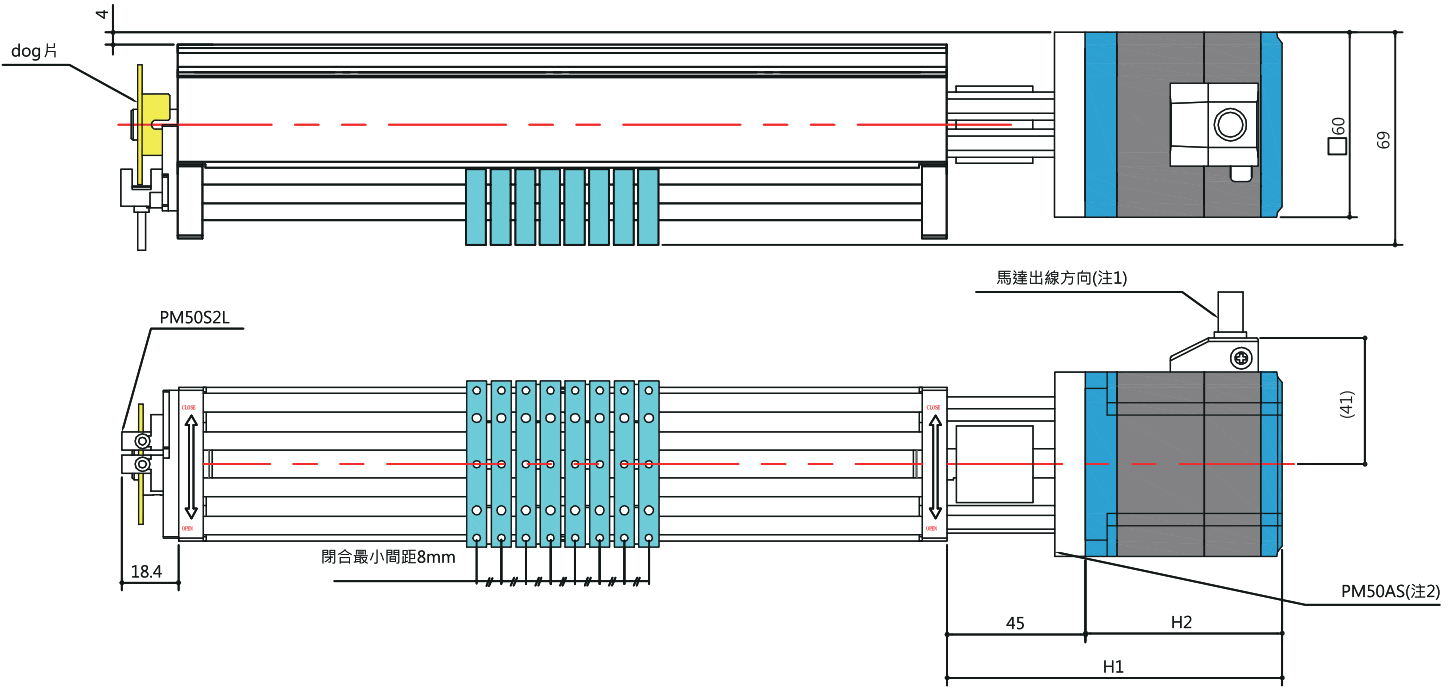
(mm)

仕樣	L1	L2	L3	L4	L5
PM13050F4	100	130	160	9	3
PM25050F8	150	250	280	9	3
PM13050T □□ F4 (注3)(注4)	100	130	170	14	8
PM25050T □□ F8 (注3)(注4)	150	250	290	14	8

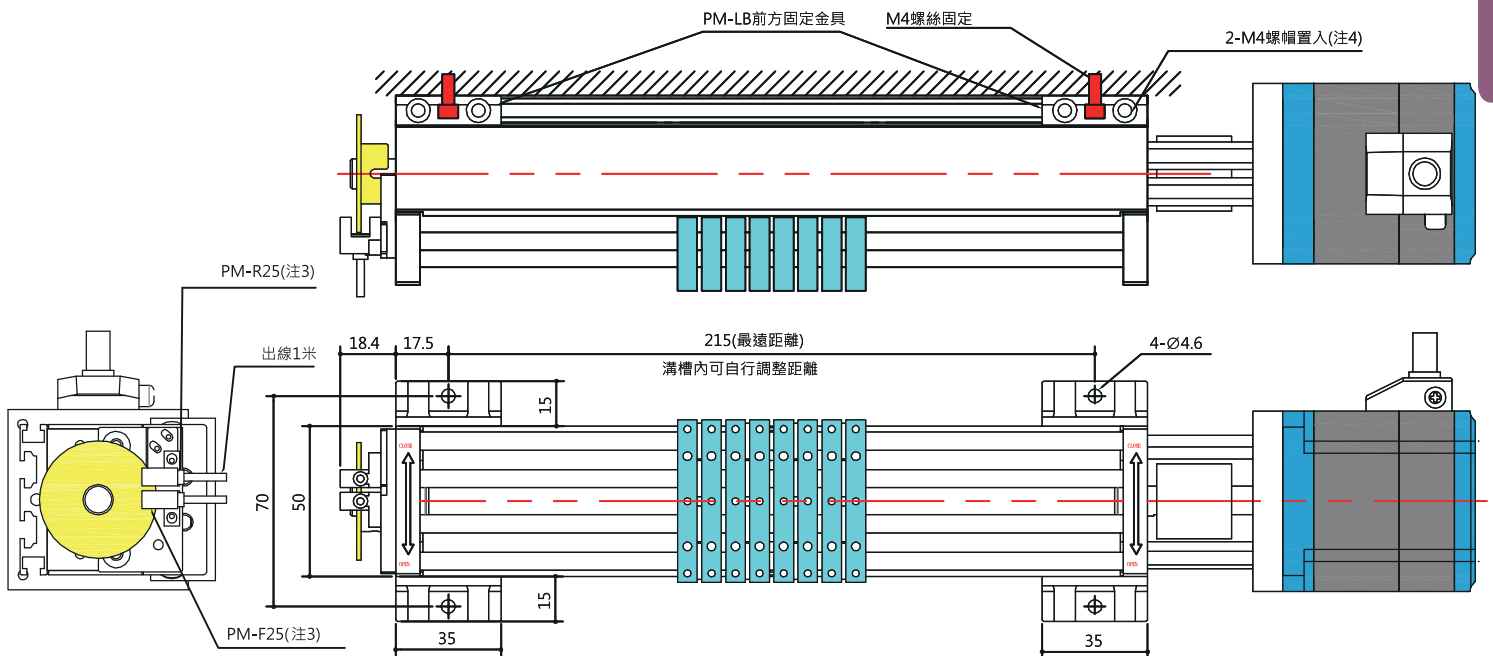
- 注1:若使用M5螺帽請自行準備並符合鋁擠溝槽尺寸。
- 注2:若使用M4螺帽請自行準備並符合鋁擠溝槽尺寸。
- 注3:入力軸端為馬達轉折樣式之長度 □□ 代表轉折位置與方向請參考選型表
- 注4:入力軸端轉折樣式為鍵槽規格

PM50 仕樣 滑台寬度50 mm

PM50 PITCH CHANGER mm



■ PM50仕樣 馬達搭配寸法圖



馬達	型式	H1	H2	馬達電纜線長度(注5)
5相步進馬達	PKP566FMN24A	109	64	600
α STEP	AR66SAK-1	101	56	150

- 注1:此規格的馬達出線方向需與可嘉確認
- 注2:配件包型號,不含馬達與Driver
- 注3:詳細接線方式請參:Panasonic之型錄
- 注4:M4螺帽請自行準備並符合鉛擠溝槽
- 注5:若需要使用延長線請自行準備或洽詢可嘉

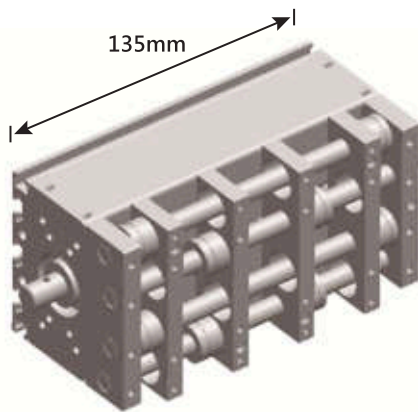
■ PM-LB 前方固定金具

70
mm

本體寬度70mm機型

本體長度分為S(短)和L(長), 基於滑塊號碼, 連座數可分為2, 3, 4, 5, 6, 7, 8, 9。

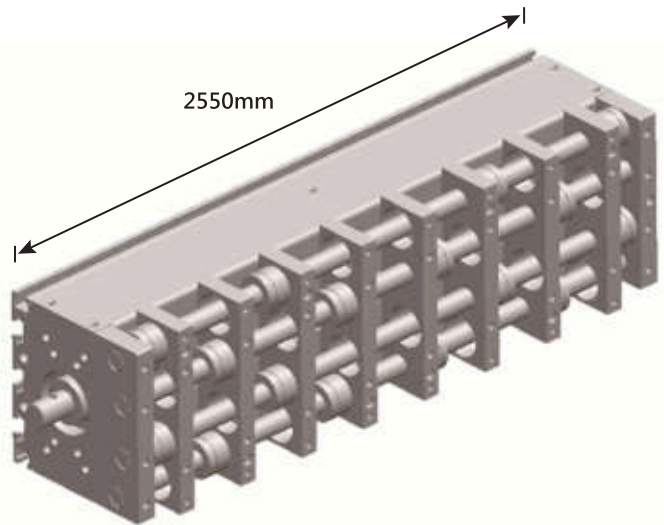
S type



連數2 - 3 - 4 - 5

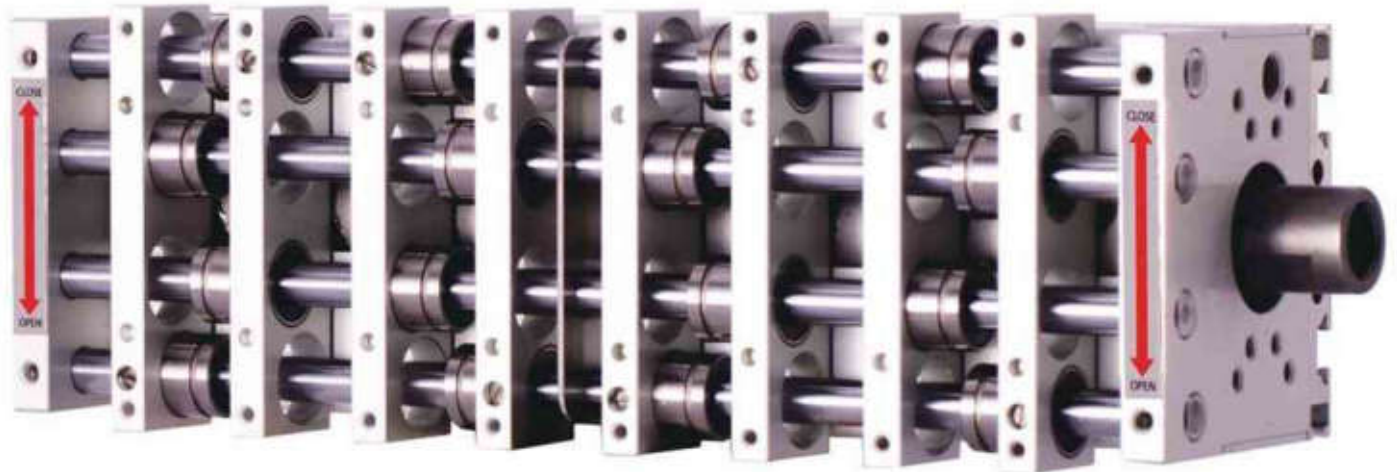
基本形式 PM13570

L type



連數6 - 7 - 8 - 9

基本形式 PM25570



本體寬70mm Type PM13570 Type PM25570

70mm

- 最小pitch 8 mm約一個手掌的大小!!
- 驅動器匹配選擇由客戶選定。
- 馬達與感應器選配，東方電機。
有五相步進和 α - step (直流電源類型)
2種可以選擇。
- 氣缸可選定，可搭配 NCDS6.5X10
吸嘴氣缸更簡易及美觀。

連座匹配

Type	連數								
	2	3	4	5	6	7	8	9	
PM13570	○	○	○	○					
PM25570					○	○	○	○	○

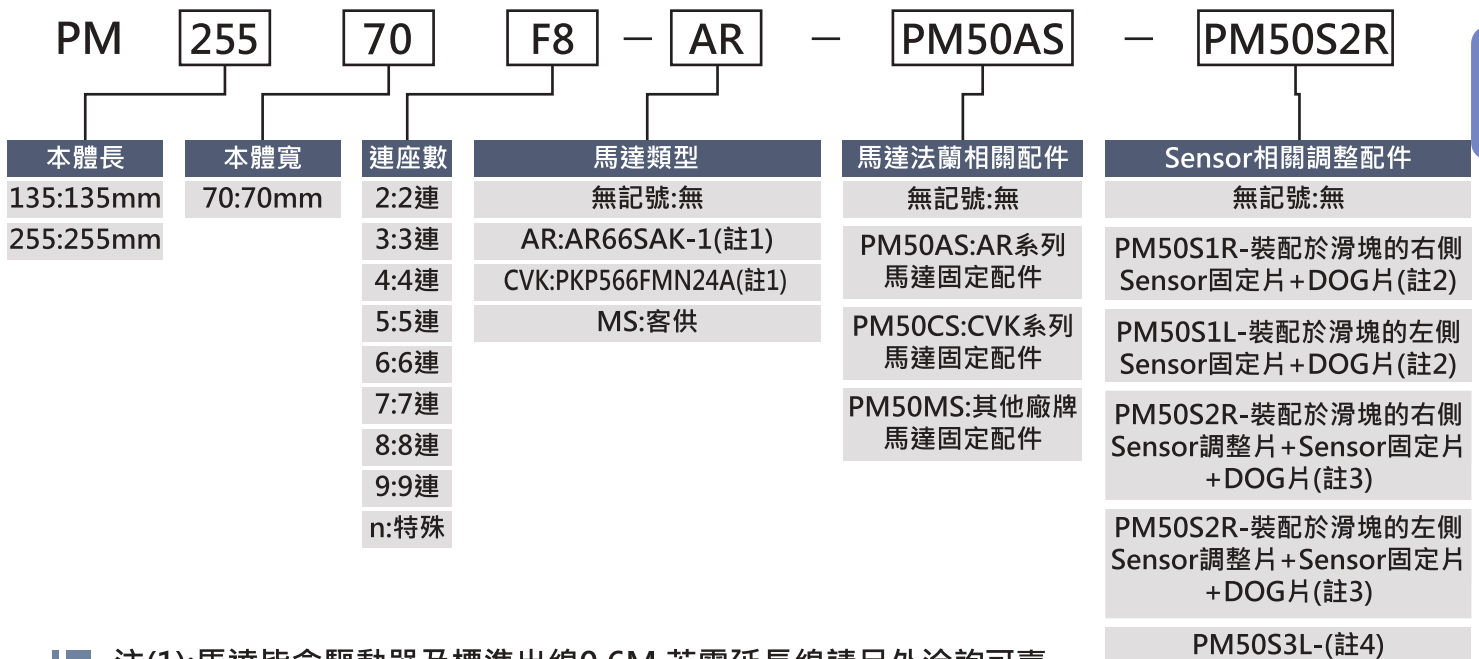
製品質量

無馬達	1.3	1.3	1.9	1.9	2.9	2.9	2.9	2.5
AR66SAK-1	3	3	3.1	3.1	4.1	4.1	4.1	4.2
PKP566FMN24A	3	3	3.1	3.1	4.1	4.1	4.1	4.2

(kg)

可嘉

製品記號選型



- 注(1):馬達皆含驅動器及標準出線0.6M,若需延長線請另外洽詢可嘉
- 注(2):Sensor1個，型號:PM-R25
- 注(3):Sensor2個，型號:PM-R25與PM-F25搭配
- 注(4):Sensor3個以上，尺寸需另外對應，請洽可嘉技術支援

70mm

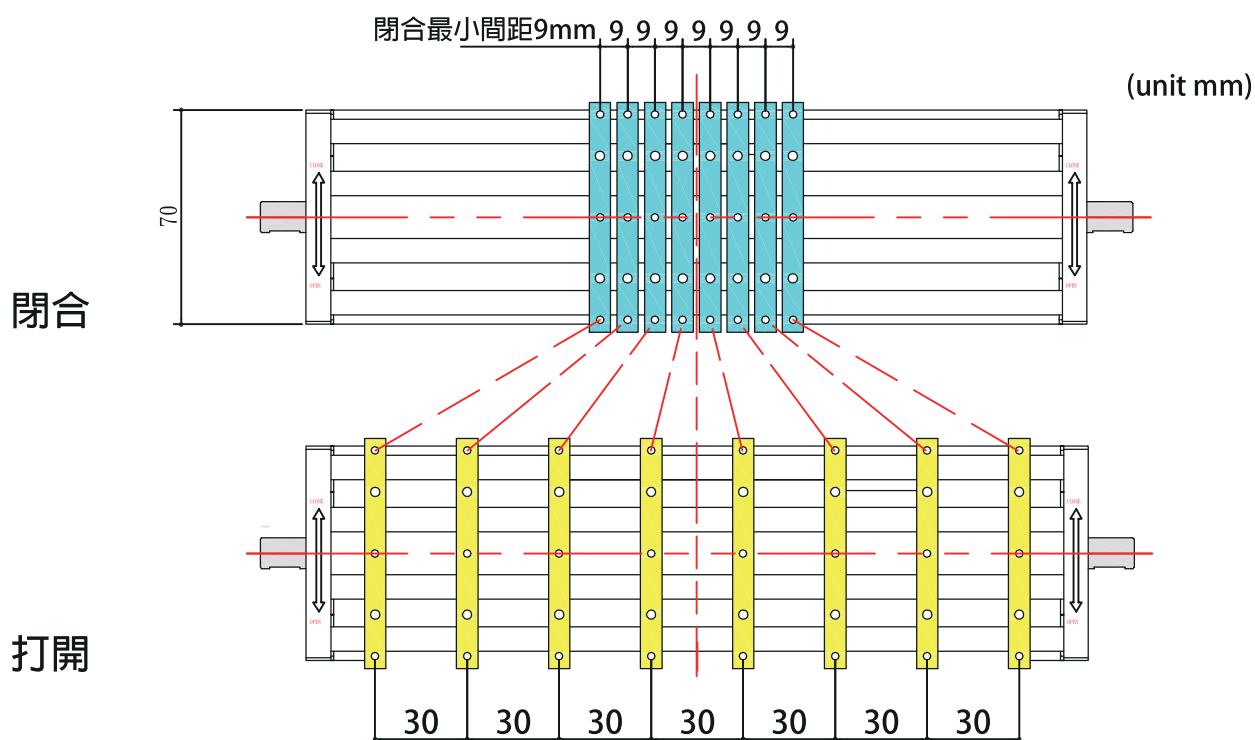
本體寬70mm
Type PM13570
Type PM25570

基本樣式

基本型式	PM13570				PM25570			
滑塊連數	2	3	4	5	6	7	8	9
PITCH[使用領域](mm)	9~90	9~41	9~30	9~23	9~42	9~35	9~30	9~26
重複精度 (mm)	± 0.025							
定位精度	± 0.05							
滑塊高度變化 (mm)	±0.1(標準尺寸)							
驅動方式	外部輸入 (馬達可選用)							
輸入軸扭距 (N . m)	0.5 以上							
原點sensor	選用							
最大使用頻度	(100cpm)最大							
周圍溫度	10~40°C							
潤滑	Grease							

■ 上述以外的規格請聯繫我們

範例 滑台70mm寬_滑塊8連樣式



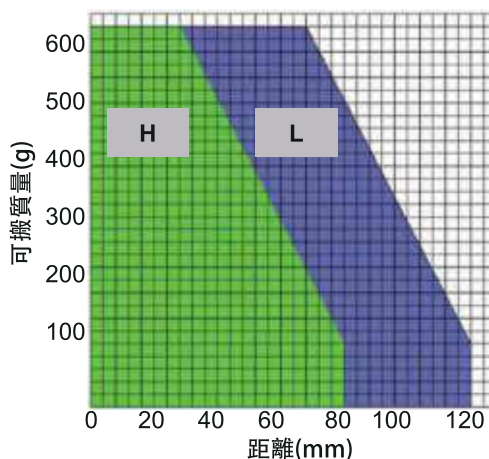
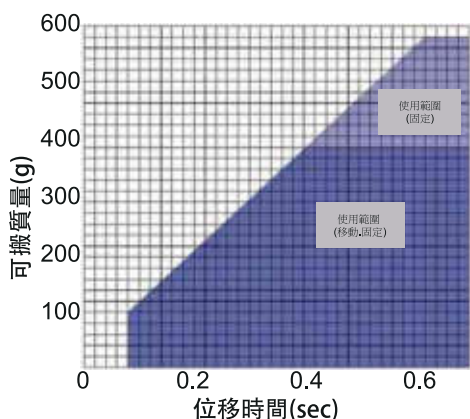
模組入力軸驅動

入力軸的驅動

- 入力軸請避免追加工。
- 請搭配模組本體側邊螺絲孔，固定馬達或氣缸來驅動入力軸。
- 入力軸請不要有其他側向力負載於軸上。
- 若有變更設計與相關負載，會影響入力驅動的扭力大小，若有詳細技術問題可洽詢可嘉。

位移時間和負載能力

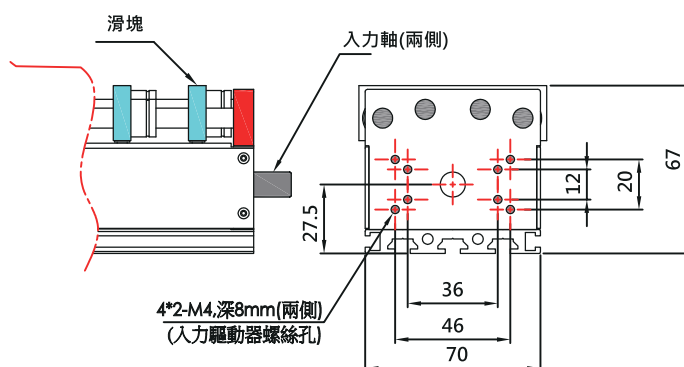
- 須注意滑塊有效負載品質。
- 懸置率增加將影響精度及壽命。
- 使用速度需同時考量負載能力。
- 這是一種水平軸上使用的機構，並不適合在垂直軸上使用。



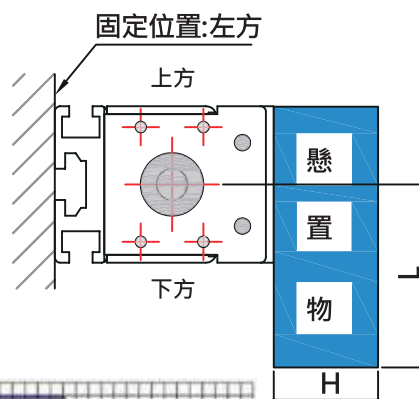
外部入力

入力軸徑(mm) $\varnothing 10h8$

馬達扭矩 $0.5N.m \geq$

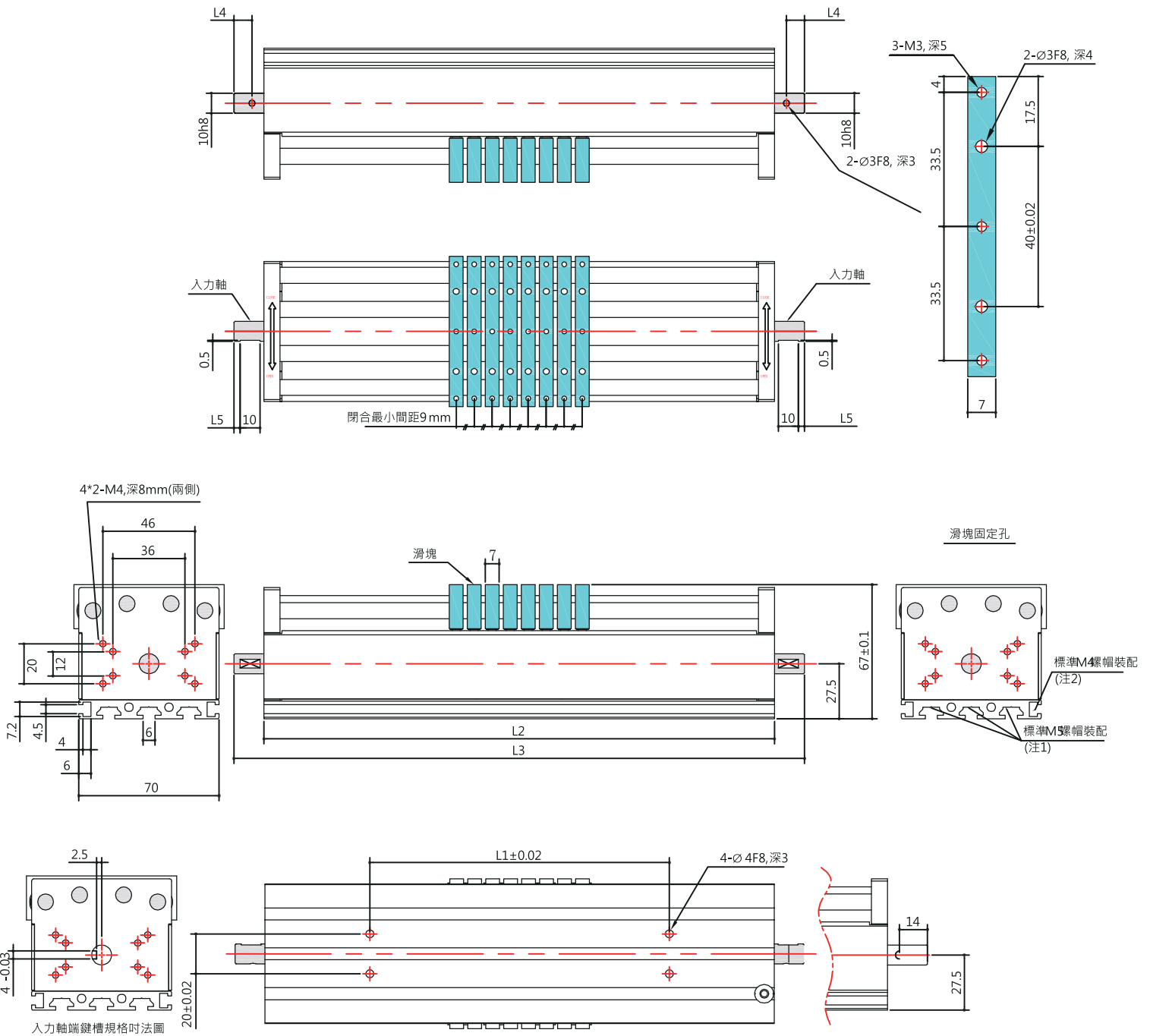


懸置物



PM70

PITCH CHANGER mm



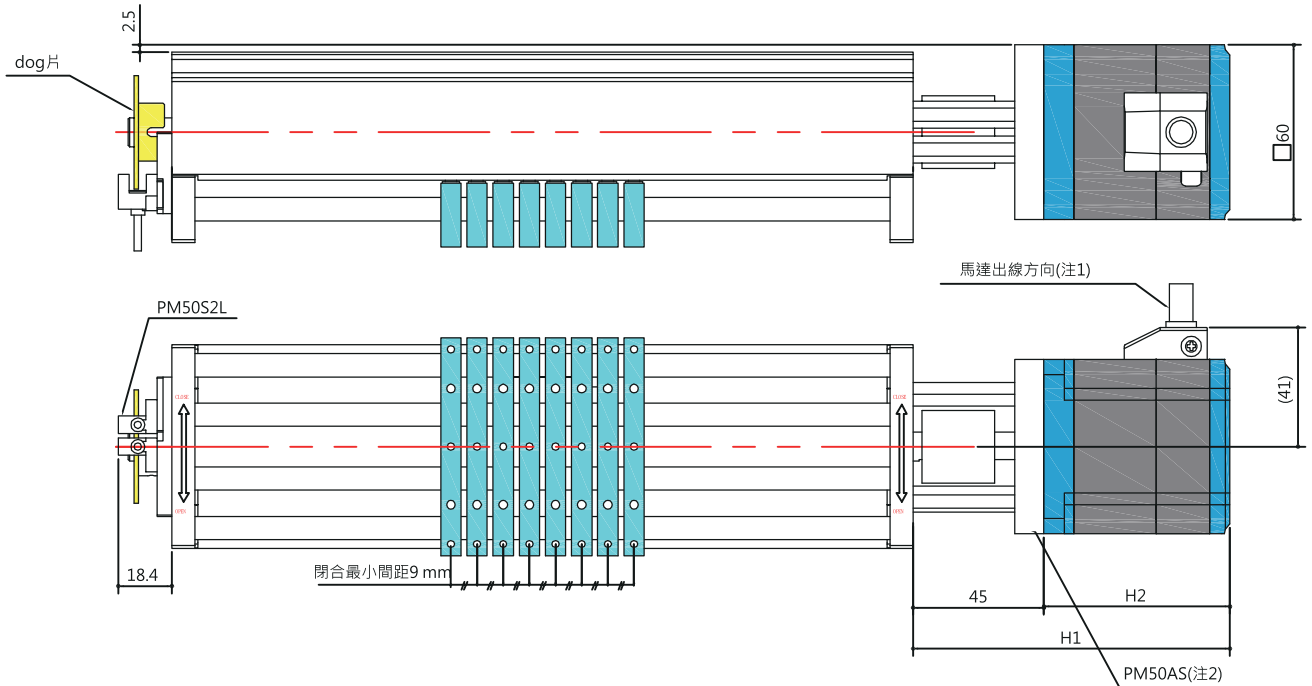
(mm)

仕様	L1	L2	L3	L4	L5
PM13570F4	100	135	165	9	3
PM25570F8	150	255	285	9	3
PM13570T □□ F4(注3)(注4)	100	135	175	14	8
PM25570T □□ F8(注3)(注4)	150	255	295	14	8

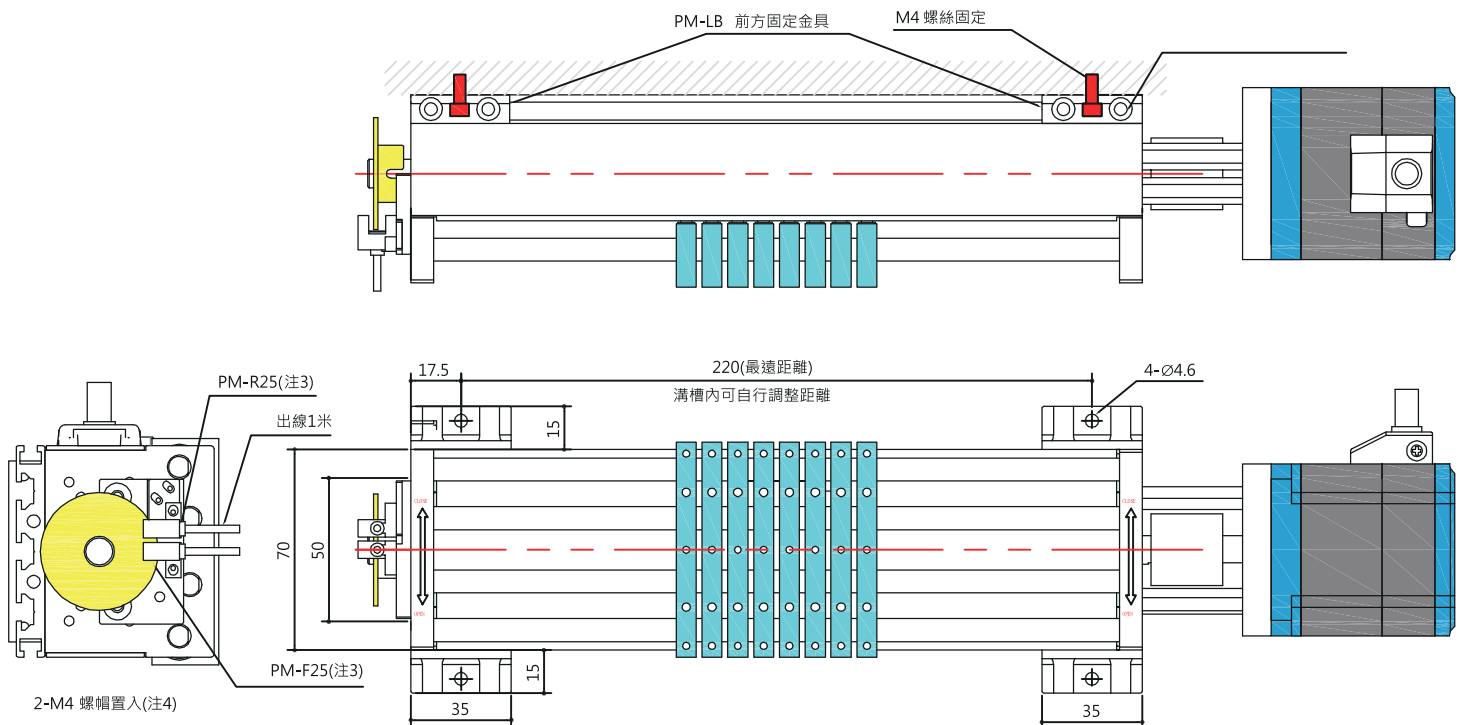
- 注1:若使用M5螺帽請自行準備並符合鋁擠溝槽尺寸
- 注2:若使用M4螺帽請自行準備並符合鋁擠溝槽尺寸
- 注3:入力軸端為馬達轉折樣式之長度代表轉折位置與方向請參考選型表
- 注4:入力軸端轉折樣式為鍵槽規格

PM70仕様 滑台寬度70mm

PM70 PITCH CHANGER 70mm



PM70仕様 馬達搭配寸法圖



(mm)

馬達	型式	H1	H2	馬達電纜線長度 (注5)
5相步進馬達	PKP566FMN24A	109	64	600
α STEP	AR66SAK-1	101	56	150

- 注1:此規格的馬達出線方向需與可嘉確認
- 注2:配件包型號,不含馬達與Driver
- 注3:詳細接線方式請參考:Panasonic之型錄
- 注4:M4螺帽請自行準備並符合鋁擠溝槽
- 注5:若需要使用延長線請自行準備或洽詢可嘉

PM-LB前方固定金具

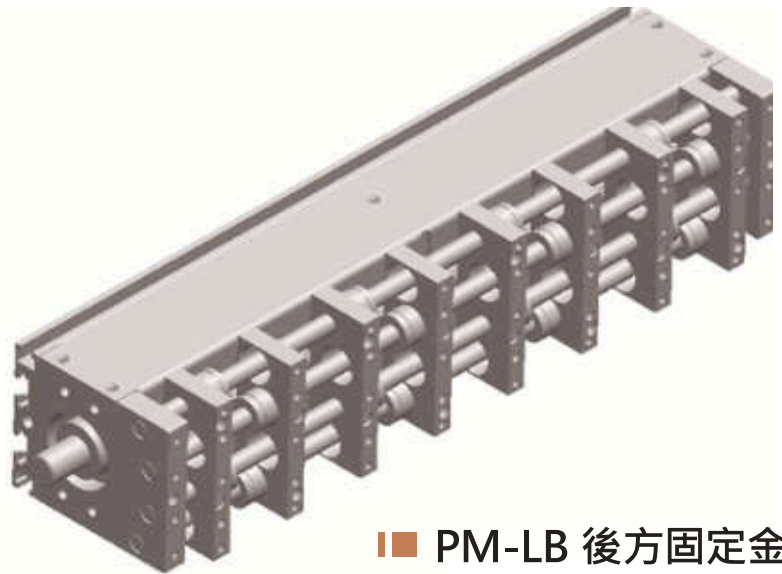
特殊

上述以外的規格請聯繫我們

PM
PITCH
CHANGER

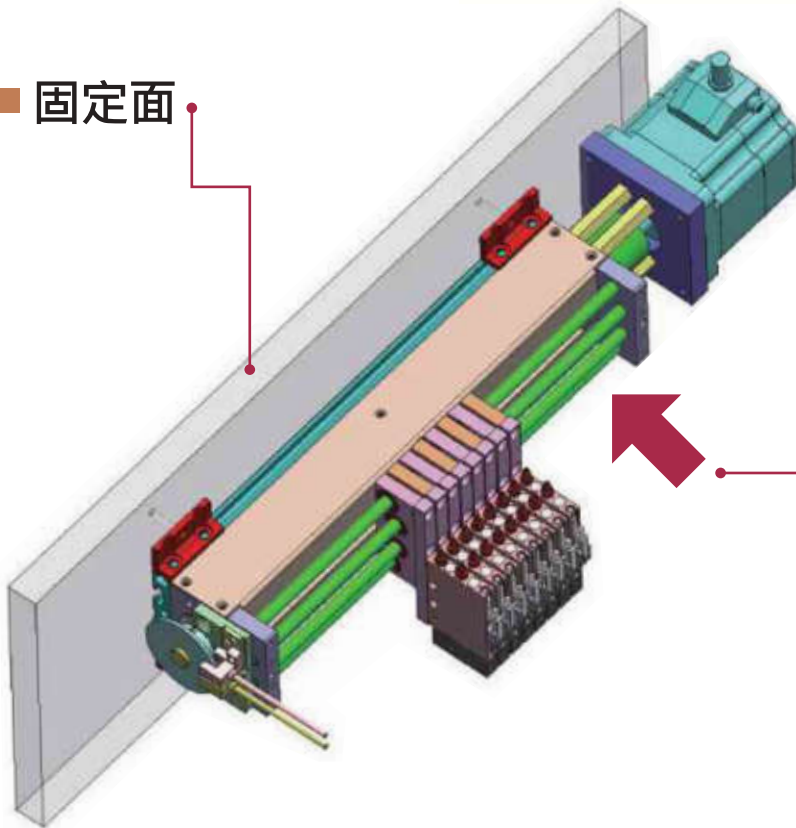
特殊規格

- 本公司另有本體 30mm 50mm 70mm 以上特殊規格對應。
- 連數11以上對應



■ PM-LB 後方固定金具

■ 固定面

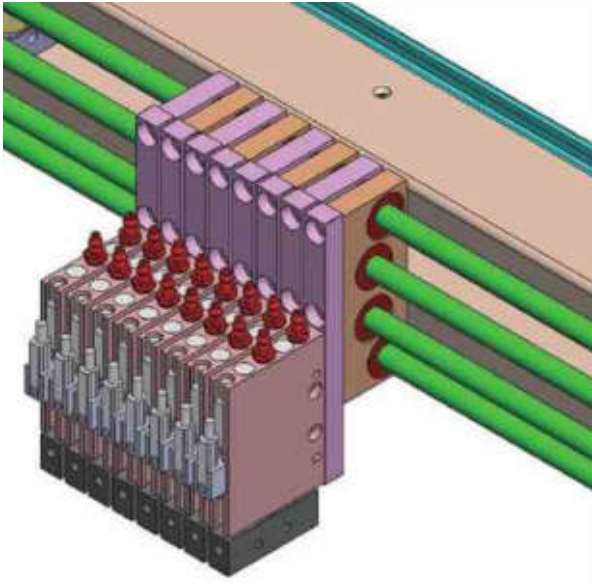


■ 從此方向安裝

■ 螺絲可從正前方鎖固，簡易安裝並節省許多不必要安裝時間。

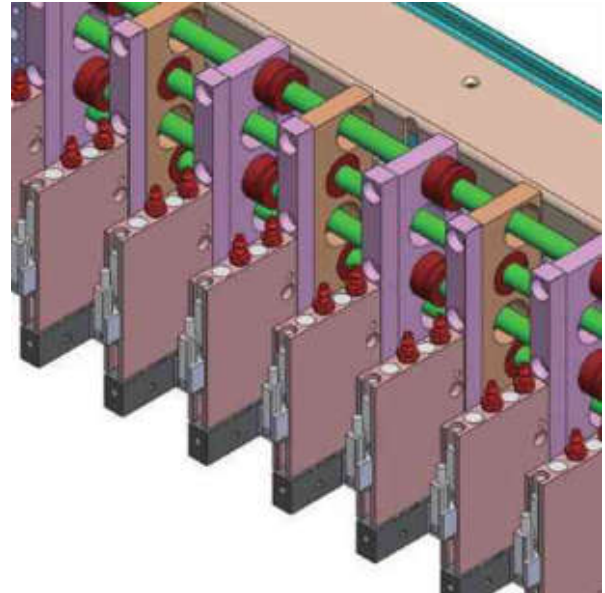
CUSTOMIZATION SIZE

變距滑台 使用說明



■ 9mm閉合狀況

- 使用單軸馬達，促使每組吸嘴距離一致展開並且對應不同Size規格的Tray盤。

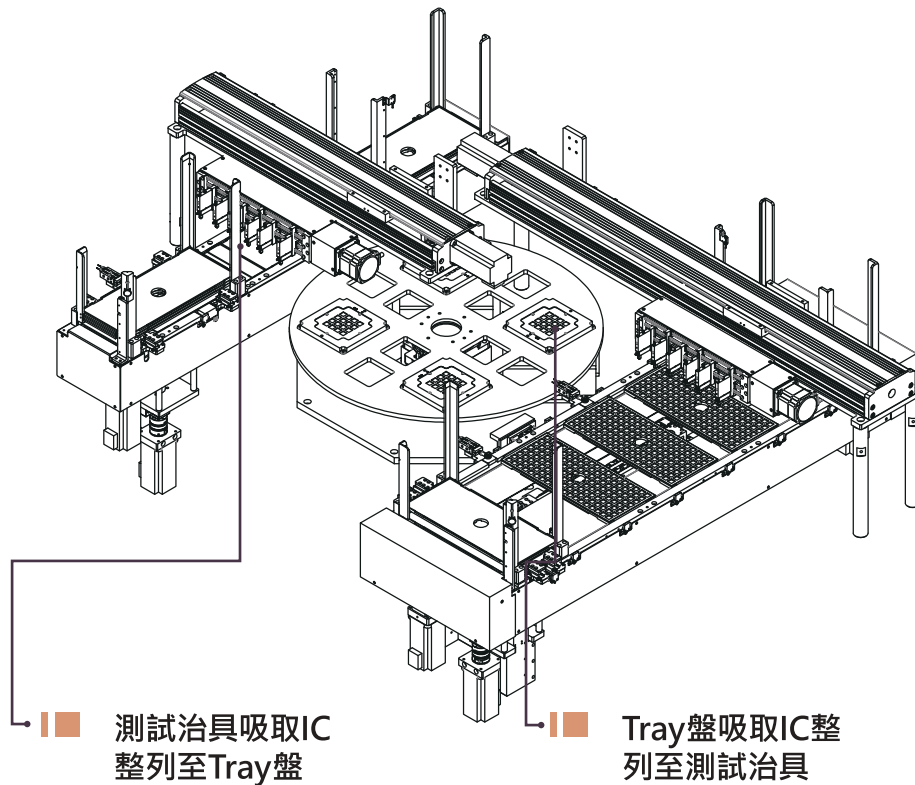


■ 18mm展開狀況

- 每個距離皆同步並等距:如9mm需要變成18mm僅對馬達輸入指令即變成每支吸嘴的距離由9mm移動至18mm。

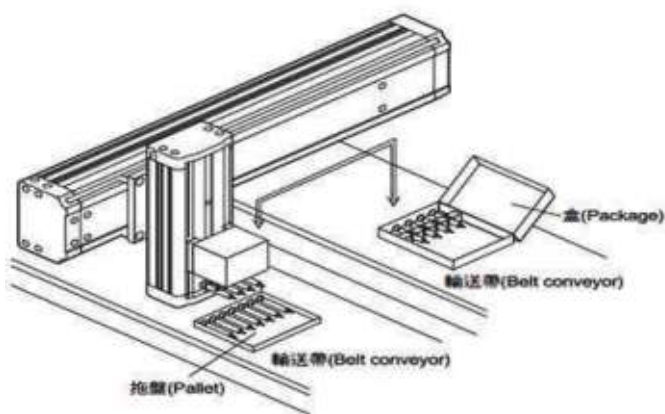
DIRECTION FOR USE

IC TRAY TO TRAY

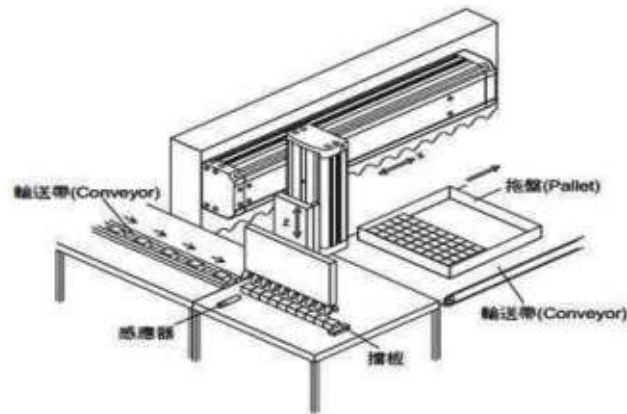


■ 測試治具吸取IC
整列至Tray盤

■ Tray盤吸取IC整
列至測試治具



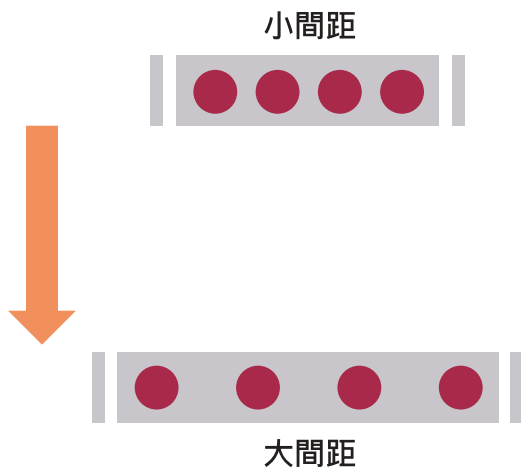
■ 不定數供料輸送至整列固定數量及
間距置入包裝盒(數量間距可變)



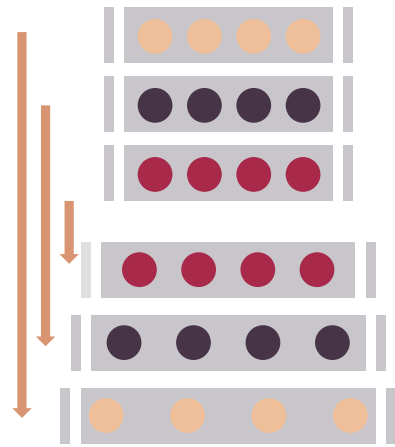
■ 震動盤或輸送帶單顆供料至整列固
定數量傳送至下游(數量間距可變)

PM 輸送帶收料
PITCH 整列說明例
CHANGER

同步變距實例說明

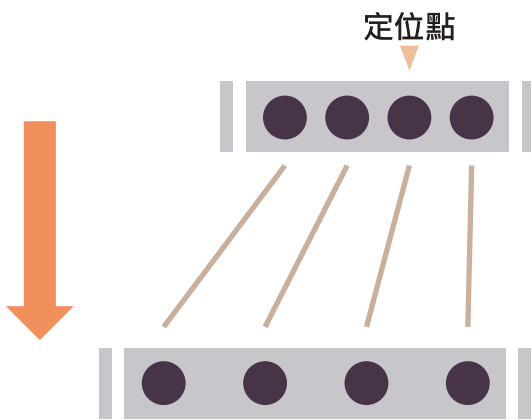


可任意變距置換。

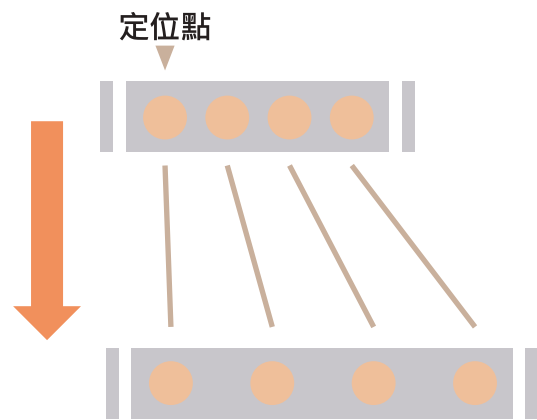


可將相同間距物品依次放入不同間距Tray盤/托盤/輸送帶/包裝盒及測試治具等。

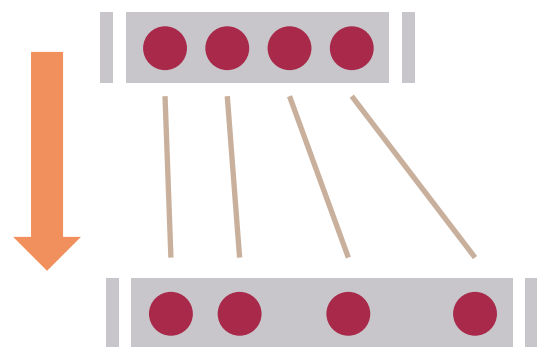
特殊變距實例說明



偏心定位同步變距。



單邊定位同步變距。



無定位全不等距同步變距。

FLEXIBLE P M
USE  PITCH
CHANGER

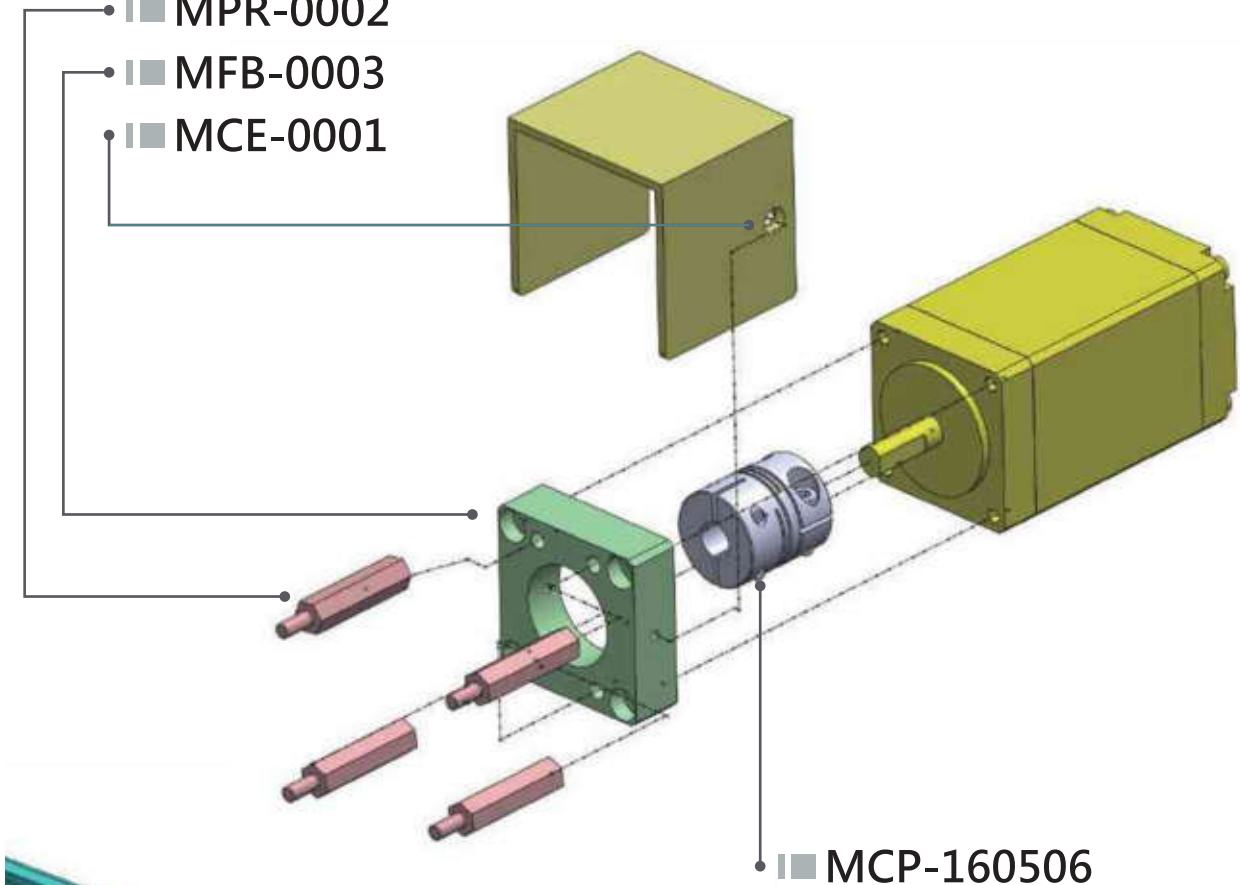
PM30AS 馬達安裝配件包

■ AR24SAK-1馬達 CVK525AK馬達共用

■ MPR-0002

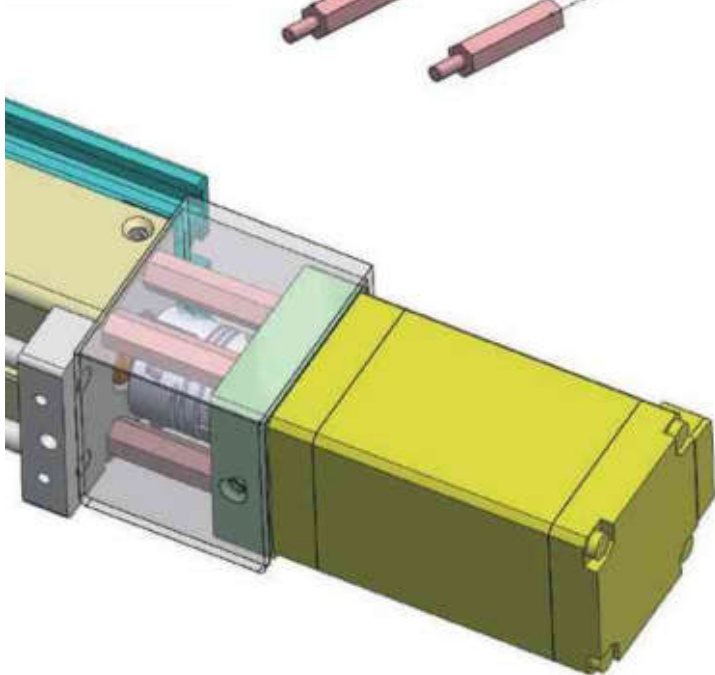
■ MFB-0003

■ MCE-0001



■ MCP-160506

- 注1:聯軸器會依照模組的馬達規格尺寸搭配製作
- 注2:圖示不包含模組與馬達相關零件
- 注3:AR24SAK-1馬達 CVK525AK馬達共用



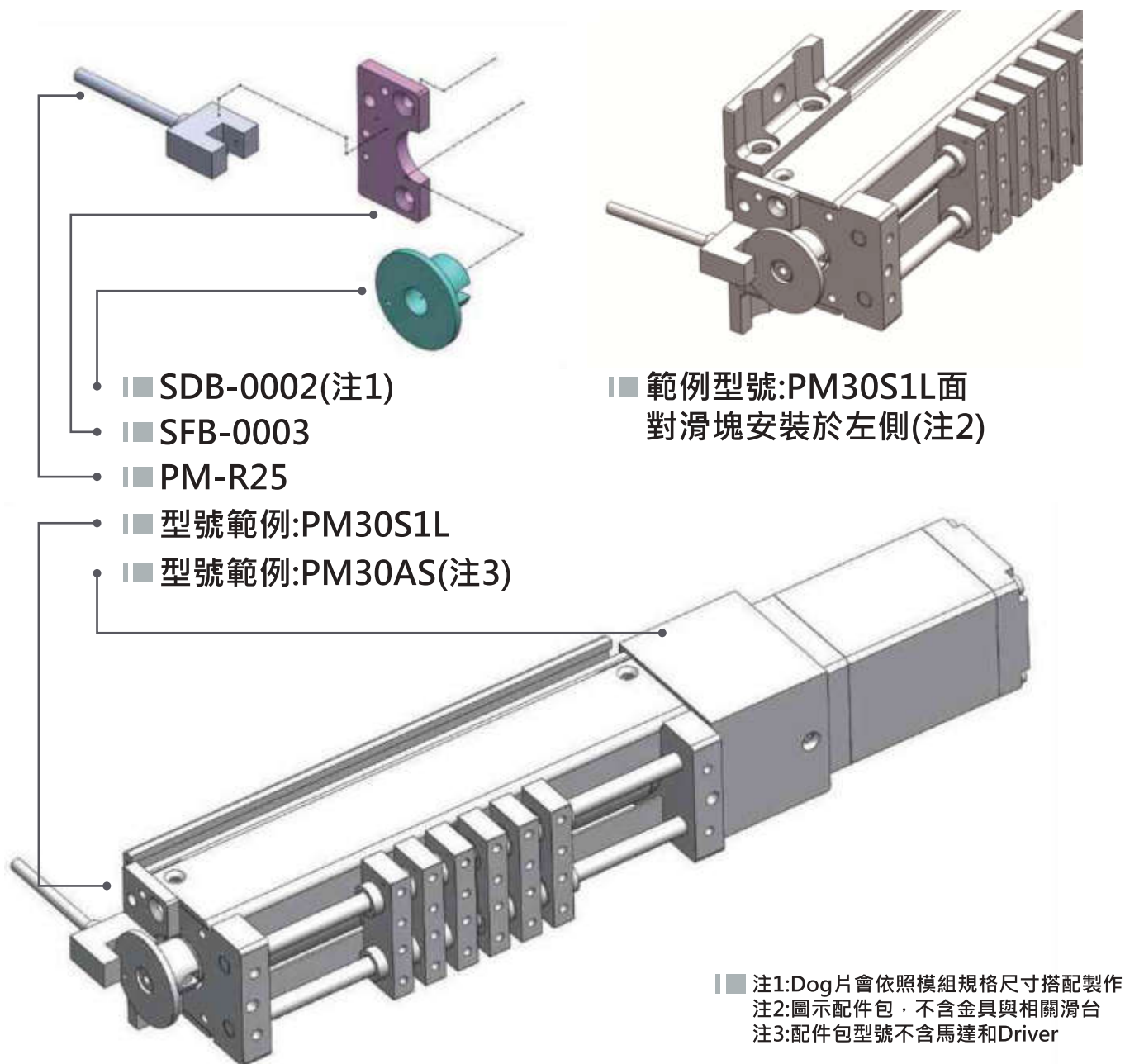
■ 範例為:PM30AS面對滑塊安裝於右側(注2)

PM30馬達配件包

PM30AS	聯軸器	X1	MCP-160506	X1
	馬達柱	X4	MPR-0002	X4
	馬達法蘭片	X1	MFB-0003	X1
	馬達護蓋	X1	MCE-0001	X1

PM30S1 ■ SENSOR配件包

■ 型號範例:PM30S1L 或PM30S1R



馬達配件

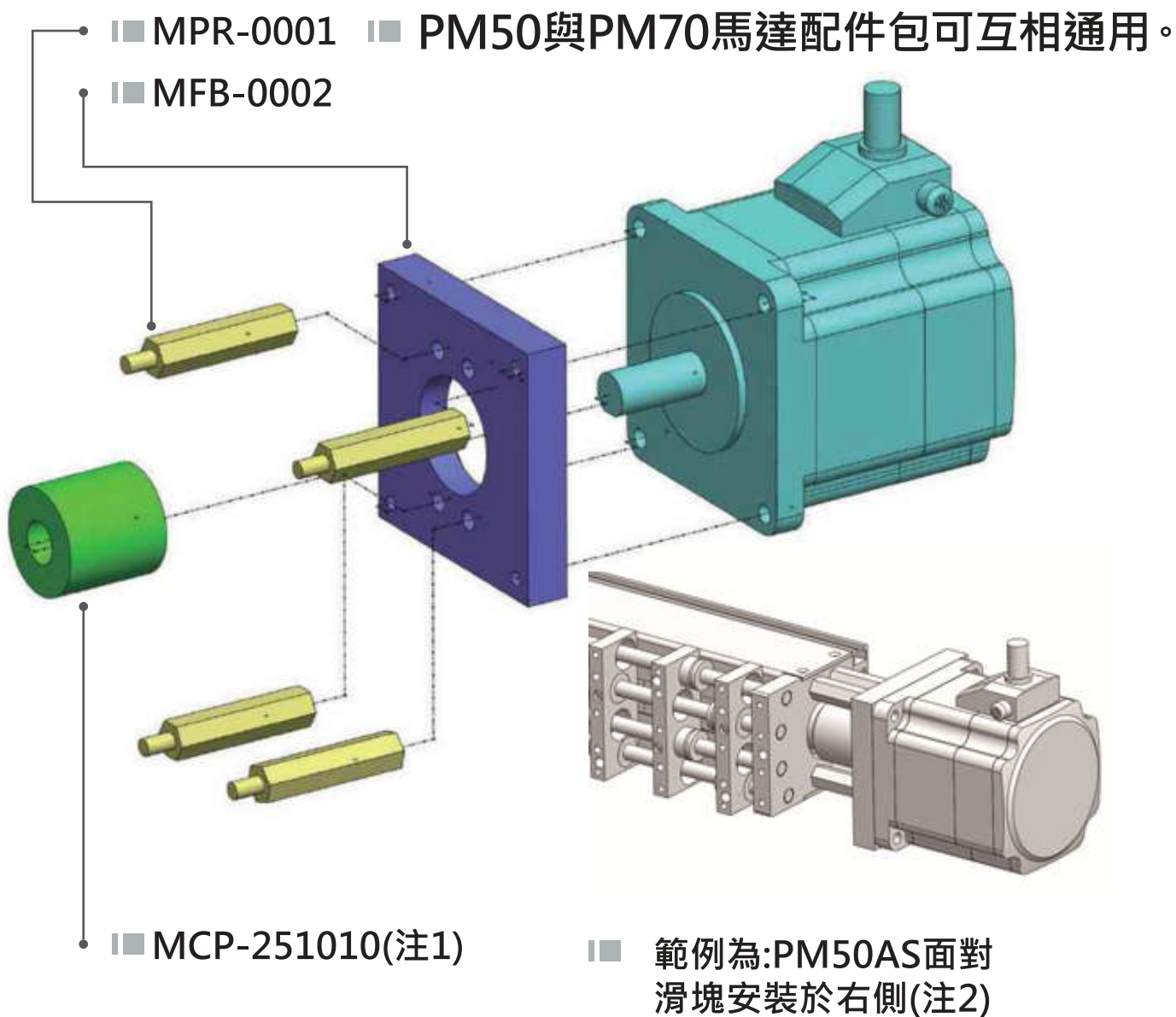
PM30左SENSOR配件包

PM30S1L	SENSOR固定板X1	SFB-0003	X1
	DOG片 X1	SDB-0002	X1
	PM-R25 X1	PM-R25	X1

PM30右SENSOR配件包

PM30S1R	SENSOR固定板X1	SFB-0003	X1
	DOG片 X1	SDB-0021	X1
	PM-R25 X1	PM-R25	X1

PM50■S馬達安裝配件包



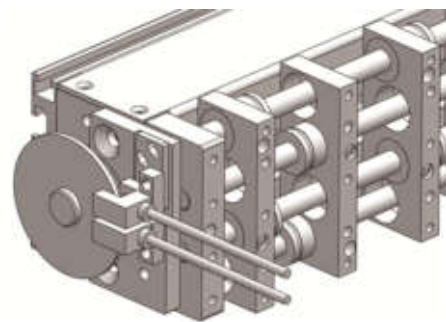
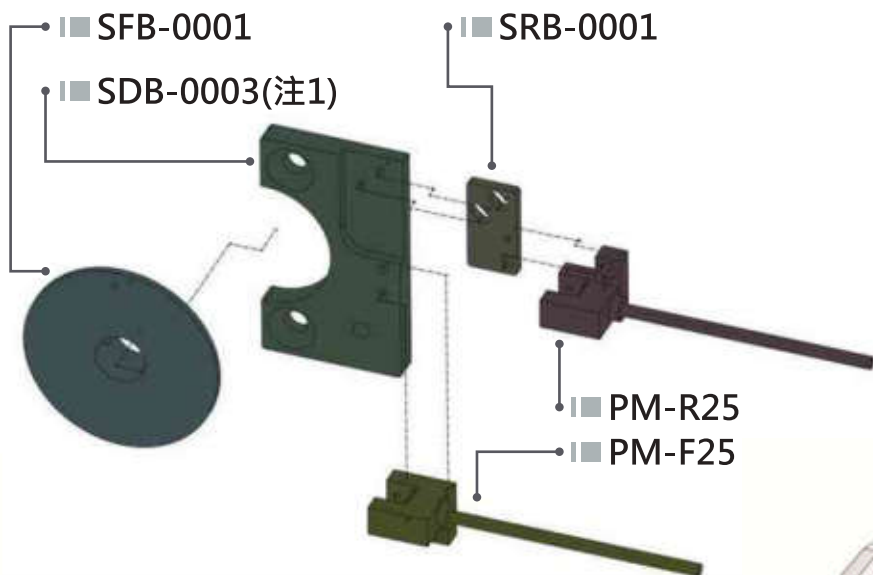
注1:聯軸器會依照模組的馬達規格尺寸搭配製作
 注2:圖示配件包·不含金具與相關滑台

PM50馬達配件包

PM50AS	聯軸器 (搭配馬達孔位AR66SAK-1)	X1	MCP-251010	X1
	馬達柱	X4	MPR-0001	X4
	馬達法蘭片	X1	MFB-0002	X1
PM50CS	聯軸器 (搭配馬達孔位PK566FMN24A)	X1	MCP-251008	X1
	馬達柱	X4	MPR-0001	X4
	馬達法蘭片	X1	MFB-0002	X1

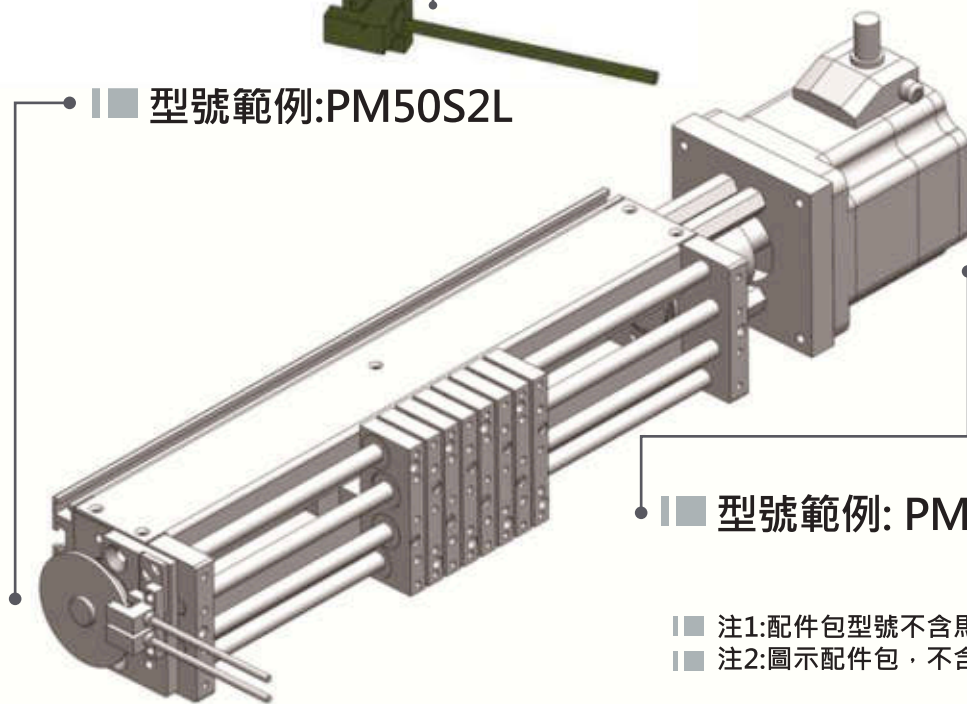
PM 0S2 SENSOR配件包

PM50與PM70SENSOR配件包可互相通用。



範例型號: PM50S2L面
對滑塊安裝於左側(注2)

型號範例: PM50S2L



型號範例: PM50AS(注3)

- 注1: 配件包型號不含馬達和Driver
- 注2: 圖示配件包, 不含金具與相關滑台

PM70左SENSOR配件包

PM70S2L	SENSOR固定板X1	SFB-0001	X1
	SENSOR調整板X1	SRB-0001	X1
	DOG片 X1	SDB-0019	X1
	PM-R25 X1	PM-R25	X1
	PM-F25 X1	PM-F25	X1

PM70右SENSOR配件包

PM70S2R	SENSOR固定板X1	SFB-0001	X1
	SENSOR調整板X1	SRB-0001	X1
	DOG片 X1	SDB-0020	X1
	PM-R25 X1	PM-R25	X1
	PM-F25 X1	PM-F25	X1

PM50左SENSOR配件包

PM50S2L	SENSOR固定板X1	SFB-0001	X1
	SENSOR調整板X1	SRB-0001	X1
	DOG片 X1	SDB-0003	X1
	PM-R25 X1	PM-R25	X1
	PM-F25 X1	PM-F25	X1

PM50右SENSOR配件包

PM50S2R	SENSOR固定板X1	SFB-0001	X1
	SENSOR調整板X1	SRB-0001	X1
	DOG片 X1	SDB-0004	X1
	PM-R25 X1	PM-R25	X1
	PM-F25 X1	PM-F25	X1

PM 注意 PITCH 事項 CHANGER

使用須知

- 使用的領域需在規格內，而接近硬體極限的規格外，將導致不正常的運作。
- 馬達的加減速，建議使用在40ms以上，若低於40ms，有可能導致馬達過負載並失步的狀況。
- 馬達的溫度建議使用在65度C以下，若超過建議溫度，這會造成馬達壽命減短與零組件壽命減少的可能性。
- 標準模組不會附贈感知器，若有需要可和我們聯繫。
- 馬達的安裝與感知器的搭配，可由選配來決定是否符合規格，若需要更改方向來搭配請與我們聯絡或自行安裝。
- 請不要敲打本體或滑動件的定位孔，會有損壞的危險。
- 請將模組固定在有剛性的本體上。
- 模組的滑動件上建議使用於規格內，避免懸臂額外造成的懸置重量。
- 導向部的滑動件上潤滑油脂，若避免使用上危險請增加保護蓋或防護措施。

選定須知

- 此產品建議使用在水平軸使用，不適合使用在垂直軸上。
- 入力軸的輸入僅可以向內或向外正反轉，且於360度內。
- 每個滑塊之間間距始終是不斷變化的，滑動件在單獨的移動，這是無法達到的。
- 間距的變化是由軸的旋轉來調整固定間距的變化(馬達脈波數增減)。
- 搬運的質量會影響發送時間，所需要的頻率與速度請確認規格再選用，並且需要考量部品的懸臂與振動與及搭配的馬達容量，否則失步等不正常的狀況會導致產品損壞。
- 模組使用的最外側行程與最內側行程，請不要在行程內使用約束滑塊避免導致撞擊，將會使模組壽命簡短並損壞。
- 請不要使用振動大的環境，避免壽命減短。
- 當高速範圍運轉，馬達控制器，有可能提供錯誤，和定時偏移，請確認規格後使用。
- 詳細的尺寸圖，請參考寸法圖面。



可嘉自動化股份有限公司
KOGA AUTOMATION CORPORATION
統編：53223727

台北總公司：23572 新北市中和區景新街228號
TEL：(02)8941-2131~3 FAX：(02)8941-2127

新竹營業所：30272 新竹縣竹北市文興路一段382號2樓
TEL：(03)657-7465 FAX：(03)657-7467

台中營業所：40661 台中市北屯區太和東街136號10樓之6
TEL：(04)2437-8910 FAX：(04)2437-8977

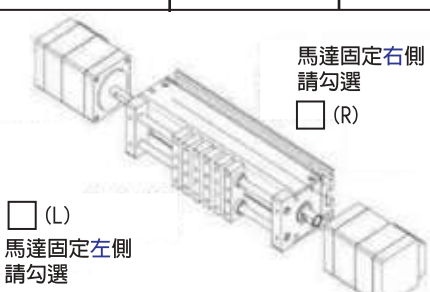
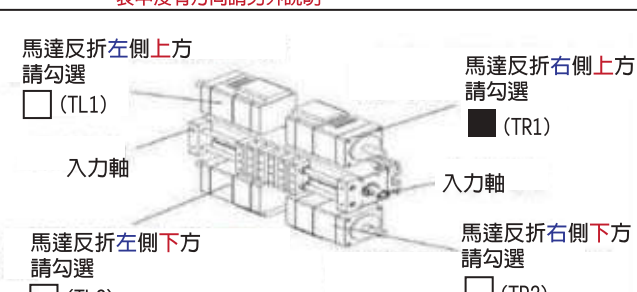
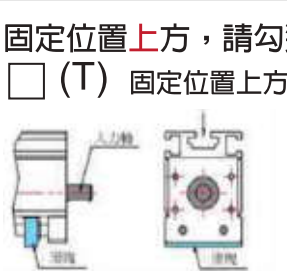
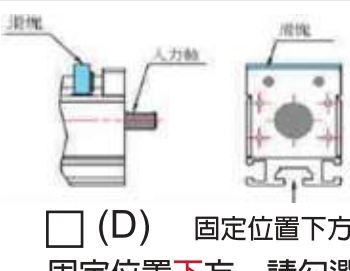
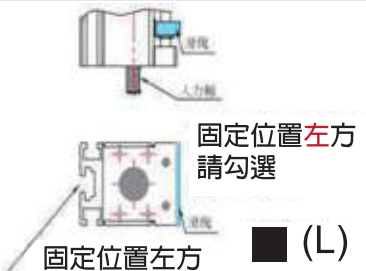
高雄營業所：81361 高雄市左營區重立路860號2樓
TEL：(07)343-1530(代) FAX：(07)343-1532

同步變距滑台選定申請書



107 年 1 月 1 日

※◎ 項目為選定時最低限度所需資料，請儘可能詳細填寫。

◎ 公司名稱	台雞店		公司電話	04-12341234	◎ 部門	設計一部	
◎ 姓名	王大明		◎ 行動電話	0912-345-678	傳真		
PM	◎ 滑台運動精度	定位精度： ±0.08 mm		重覆精度： ±0.025 mm			
12	◎ 滑台最小pitch	<input checked="" type="checkbox"/> 等距 12 mm · <input type="checkbox"/> 不等距 mm · 說明： <small>目前最小pitch 可達 6.7mm (需搭配本社 S5 NC6.5X10氣缸)</small>					
40	◎ 滑台最大pitch	<input checked="" type="checkbox"/> 等距 40 mm · <input type="checkbox"/> 不等距 mm · 說明：					
8	◎ Head數量	8 顆					
M	◎ Head原點位置	M <input checked="" type="checkbox"/> 中	L <input type="checkbox"/> 左	R <input type="checkbox"/> 右	<input type="checkbox"/> 其它說明：		
TR1	◎ 動力源位置	L <input type="checkbox"/> 左側	R <input type="checkbox"/> 右側	T <input checked="" type="checkbox"/> R <input checked="" type="checkbox"/> 1 反折	說明： <small>表中沒有方向請另外說明</small>		
	 <p><input type="checkbox"/> (L) 馬達固定左側請勾選</p>		 <p>馬達反折左側上方請勾選 <input type="checkbox"/> (TL1)</p> <p>馬達反折右側上方請勾選 <input checked="" type="checkbox"/> (TR1)</p> <p>馬達反折左側下方請勾選 <input type="checkbox"/> (TL2)</p> <p>馬達反折右側下方請勾選 <input type="checkbox"/> (TR2)</p>				
S	◎ 動力源	<input checked="" type="checkbox"/> 步進馬達 說明：		<input type="checkbox"/> 伺服馬達 說明：		馬達反折左側下方請勾選	
		S <input checked="" type="checkbox"/> 原配 <small>依客戶選用計算合適之馬達搭載</small>		A <input type="checkbox"/> 客戶自行配 說明 (品牌型號)			
L	◎ 滑台固定方向	T(上方)		D(下方)		L(左方)	
		固定位置上方，請勾選 <input type="checkbox"/> (T) 固定位置上方 		 <p><input type="checkbox"/> (D) 固定位置下方 固定位置下方，請勾選</p>		 <p>固定位置左方請勾選 <input checked="" type="checkbox"/> (L)</p>	
此區必填	W			其它要求項目 氣缸廠牌		其它備註及說明：	
	H					<input type="checkbox"/> 原配 <input type="checkbox"/> 單動	
	L					<input type="checkbox"/> 客戶自行配 / 說明 (品牌型號) : <input type="checkbox"/> 單動 <input type="checkbox"/> 複動	

型號定義

PM - - - - - - - - - -

最小pitch 最大pitch Head數 Head原點
 M: 中間 L: 左側 R: 右側
 動力源位置
 L: 左側 R: 右側 T : 其他
 動力源
 A: 客供 S: 原配
 滑台固定方向
 T: 固定方向朝上
 L: 固定方向朝左
 D: 固定方向朝下
 S: 特規註記 特規
 W: 寬度50 H: 高度40

範 例

PM 12 - 40 - 8 - M - TR1 - S - L - S - H40

同步變距滑台選定申請書



※◎ 項目為選定時最低限度所需資料，請儘可能詳細填寫。

年 月 日

◎ 公司名稱			公司電話			◎ 部門			
◎ 姓名			◎ 行動電話			傳真			
◎ 滑台運動精度	定位精度： ±0.08 mm		重覆精度： ±0.025 mm						
◎ 滑台最小pitch	<input type="checkbox"/> 等距 mm · <input type="checkbox"/> 不等距 mm · 說明： <small>目前最小pitch 可達 6.7mm (需搭配本社 S5 NC6.5X10氣缸)</small>								
◎ 滑台最大pitch	<input type="checkbox"/> 等距 mm · <input type="checkbox"/> 不等距 mm · 說明：								
◎ Head數量	類								
◎ Head原點位置	M <input type="checkbox"/> 中	L <input type="checkbox"/> 左	R <input type="checkbox"/> 右	<input type="checkbox"/> 其它說明：					
◎ 動力源位置	L <input type="checkbox"/> 左側	R <input type="checkbox"/> 右側	T <input type="checkbox"/> 反折	說明： <small>表中沒有方向請另外說明</small>					
◎ 動力源		<input type="checkbox"/> 步進馬達 說明：			<input type="checkbox"/> 伺服馬達 說明：			馬達反折左側下方請勾選	
		S <input type="checkbox"/> 原配 <small>依客戶選用計算合適之馬達搭載</small>			A <input type="checkbox"/> 客戶自行配 說明 (品牌型號)				
◎ 滑台固定方向	T(上方)		D(下方)		L(左方)				
	固定位置上方，請勾選 <input type="checkbox"/> (T) 固定位置上方 		 <input type="checkbox"/> (D) 固定位置下方 固定位置下方，請勾選		 固定位置左方，請勾選 <input type="checkbox"/> (L) 固定位置左方				
此區必填	W					其它要求項目		其它備註及說明：	
	H					氣缸廠牌	<input type="checkbox"/> 原配 <input type="checkbox"/> 單動	<input type="checkbox"/> 客戶自行配 / 說明 (品牌型號)： <input type="checkbox"/> 單動 <input type="checkbox"/> 複動	
L									

型號定義

PM - - - - - - - - - -

最小pitch 最大pitch Head數 Head原點
 M: 中間 L: 左側 R: 右側
 動力源位置
 L: 左側 R: 右側 T: 其他
 動力源
 A: 客供 S: 原配
 滑台固定方向
 T: 固定方向朝上
 L: 固定方向朝左
 D: 固定方向朝下
 S: 特規註記 特規
 W: 寬度50 H: 高度40

範 例

PM 12 - 40 - 8 - M - TR1 - S - L - S - H40

同步變距滑台選定申請書



※◎ 項目為選定時最低限度所需資料，請儘可能詳細填寫。

年 月 日

◎ 公司名稱		公司電話		◎ 部門	
◎ 姓名		◎ 行動電話		傳真	
◎ 滑台運動精度		定位精度： ±0.08 mm		重覆精度： ±0.025 mm	
◎ 滑台最小pitch		<input type="checkbox"/> 等距 mm · <input type="checkbox"/> 不等距 mm · 說明： 目前最小pitch 可達 6.7mm (需搭配本社 S5 NC6.5X10氣缸)			
◎ 滑台最大pitch		<input type="checkbox"/> 等距 mm · <input type="checkbox"/> 不等距 mm · 說明：			
◎ Head數量		類			
◎ Head原點位置		M <input type="checkbox"/> 中	L <input type="checkbox"/> 左	R <input type="checkbox"/> 右	<input type="checkbox"/> 其它說明：
◎ 動力源位置		L <input type="checkbox"/> 左側	R <input type="checkbox"/> 右側	T <input type="checkbox"/> 反折	說明： 表中沒有方向請另外說明
<input type="checkbox"/> (L) 馬達固定左側請勾選 		馬達固定右側請勾選 <input type="checkbox"/> (R) 		馬達反折左側上方請勾選 <input type="checkbox"/> (TL1) 馬達反折右側上方請勾選 <input type="checkbox"/> (TR1) 馬達反折左側下方請勾選 <input type="checkbox"/> (TL2) 馬達反折右側下方請勾選 <input type="checkbox"/> (TR2) 	
◎ 動力源		<input type="checkbox"/> 步進馬達 說明： S <input type="checkbox"/> 原配 依客戶選用計算合適之馬達搭載		<input type="checkbox"/> 伺服馬達 說明： A <input type="checkbox"/> 客戶自行配 說明 (品牌型號)	
◎ 滑台固定方向		T(上方) 固定位置上方，請勾選 <input type="checkbox"/> (T) 固定位置上方 		D(下方) 固定位置下方，請勾選 <input type="checkbox"/> (D) 固定位置下方 	
L(左方) 固定位置左方，請勾選 <input type="checkbox"/> (L) 固定位置左方 		其它要求項目 氣缸廠牌		其它備註及說明： <input type="checkbox"/> 原配 <input type="checkbox"/> 單動 <input type="checkbox"/> 客戶自行配 / 說明 (品牌型號)： <input type="checkbox"/> 單動 <input type="checkbox"/> 複動	
此區必填	W				
	H				
	L				

型號定義

PM - - - - - - - - - - -

最小pitch 最大pitch Head數 Head原點
 M: 中間
 L: 左側
 R: 右側
 動力源位置
 L: 左側
 R: 右側
 T: 其他
 動力源
 A: 客供
 S: 原配
 滑台固定方向
 T: 固定方向朝上
 L: 固定方向朝左
 D: 固定方向朝下
 S: 特規註記
 特規
 W: 寬度50
 H: 高度40

範 例

PM 12 - 40 - 8 - M - TR1 - S - L - S - H40

高精度帶導向氣缸

NICE CYLINDER DOUBLE

超小型省空間高精度氣缸 **實現了小型化**

與他牌帶導向氣缸之間的比較 [全長]最大縮短約**49%**

[容積]最大減少約**57%**

極小薄型 業界最薄

厚度7.8mm與6.5mm
可搭載檢知Sensor

NEW



**厚度6.5mm
挑戰業界最薄!!!**

自由搭配 無限可能

KOGA®

如其他需求請洽談相關業務

產品優勢

品牌	S5		N社		G社	
	φ 4.5mm [NCDS6.5]	φ 5.0mm [NCDS8]	φ 5.0mm		φ 5.0mm	
行程	10mm	10mm	10mm	10mm	10mm	20mm
位置檢出Sensor安裝	可		不可		不可	
外觀尺寸 (長x寬x高) [mm]	6.5X32X59	7.8X36X59	7.8x22x76	7.8x22x96	8x24x73	8x24x83
製品質量 [g]	22	30	30	38	NA	
導向型式	模具鋼珠導柱		鋁合金襯套		線性滑軌	
動作型式	複動型		複動型		複動型	
使用流體	空氣		空氣		空氣	
使用壓力範圍 [Mpa]	0.1 ~ 0.7		0.34 ~ 0.7		0.1 ~ 0.5	
保證耐壓 [Mpa]	1.05		1.05		1.05	
使用溫度範圍 [°C]	0 ~ 60		0 ~ 60		23 ~ 50	
使用速度範圍 [mm/s]	50 ~ 300		100 ~ 300		400 以下	
不迴轉精度 [°]	± 0.01		± 0.9		NA	
抗迴轉力矩 [N/m]	53.2	58.4	0.02以下		0.9	
吸嘴擰緊力矩 [N/m]	6.3		0.7		0.7	
緩衝彈簧行程 [mm]	2		3		2	
緩衝彈簧壓力	取付時 [N]	0.4	0.6	0.9		NA
	END時 [N]	1	1.2	1.8		NA
配管連接口徑	M3 x 0.5		M3 x 0.5		M3 x 0.5	
緩衝器	無		無		無	
給油	不要		不要		不要	

※連接口徑M3 x0.5 擰緊扭矩 0.59N.m

推力分析表



氣缸厚度 mm	活塞桿徑 mm	作動方向	受壓面積 mm ²	空氣壓力 Mpa						
				0.1	0.2	0.3	0.4	0.5	0.6	0.7
6.5	4.5	伸出	15.9	1.59N	3.18N	4.77N	6.36N	7.95N	9.54N	11.13N
				156g	312g	468g	623g	779g	935g	1091g
		回側	11	1.10N	2.20N	3.30N	4.40N	5.50N	6.60N	7.70N
				108g	216g	323g	431g	539g	647g	754g
8 (7.8)	5	伸出	19.6	1.96N	3.93N	5.89N	7.85N	9.82N	11.78N	13.74N
				192g	385g	577g	770g	962g	1155g	1347g
		回側	14.7	1.47N	2.95N	4.42N	5.89N	7.36N	8.84N	10.3N
				144g	289g	433g	577g	722g	866g	1010g

NCDS

NICE CYLINDER DOUBLE

規格表

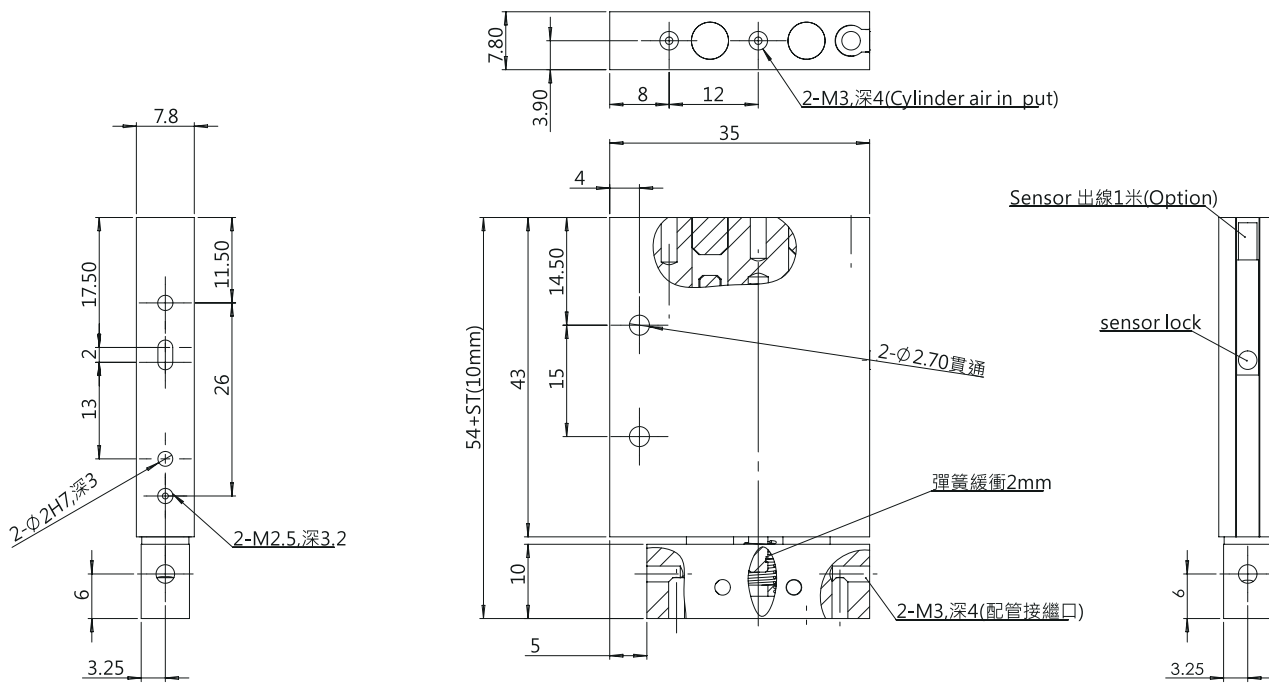
項目	氣缸厚度	NCDS6.5mm	NCDS8mm(7.8)
外觀尺寸 (長X寬X高) mm	行程10mm	6.5 X 32 X 54	7.8 X 36 X 54
作動形式		複動形	
使用流體		空氣	
使用壓力範圍	Mpa	0.15 ~ 0.7	
保證耐壓	Mpa	1.05	
使用溫度範圍	°C	0 ~ 60	
不迴轉精度 (°)		± 0.01	
抗迴轉力矩 (N.m)		5.32	5.84
吸嘴擰緊力矩 (N.m)		6.3	6.3
檢知 SENSOR 搭載		可 (選購)	可 (選購)

複動型式選用表

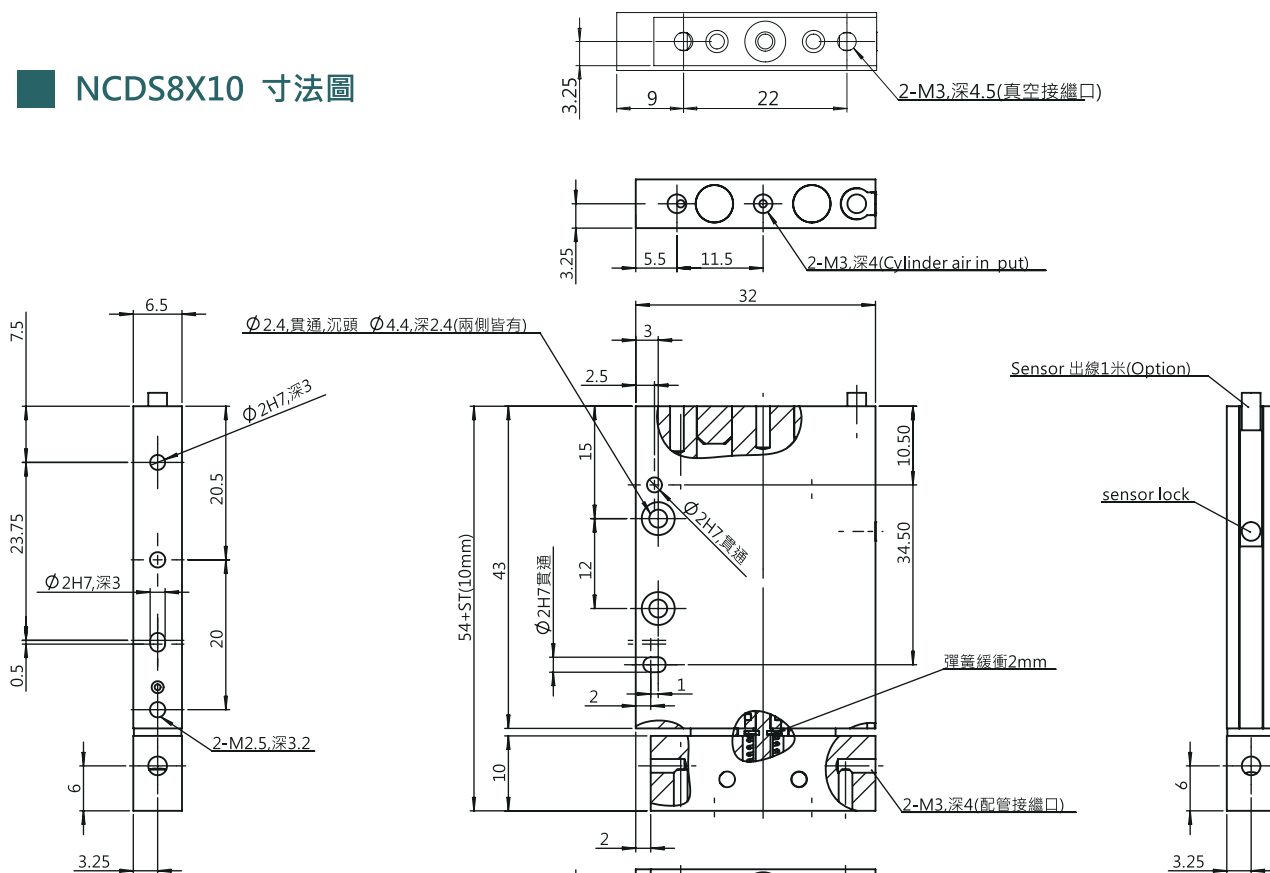
基本型式	氣缸厚度 X 行程				
NCDS	X		-S93 -S93L	-1M -3M	1 2
	厚度氣缸	標準行程	-S93 ●無接點式 ●表示燈 (紅) ●DC6-30V ●2線式 ●洩漏電流0.65mA	線長 -1M = 1000mm -3M = 3000mm	SENSOR數量 1 = 附1個 2 = 附2個
	6.5	10			
	8	10	-S93L ●無接點式 ●表示燈 (紅) ●DC20-30V ●2線式 ●洩漏電流0.135mA		


 如SENSOR數選
2時會主動附上
S2-BS配件x1

寸法圖



NCDS8X10 寸法圖



NCDS6.5X10 寸法圖

產品優勢

市面上的氣缸在追求輕薄微小化時,往往精度與剛性上會明顯不足。本公司鑒於客戶的各種需求,創造出業界最薄、剛性極佳的帶導向式氣缸,可同時搭配 S5 Pitch Changer 模組,讓整體設備品質提升與輕量化。

帶導向式氣缸比較

品牌	S5		N社		G社	
項目 \ 缸徑	Ø2.5mm(NC6.5)	Ø4mm(NC8)	Ø 5mm		Ø 5mm	
行程	10mm	10mm	10mm	10mm	10mm	20mm
位置檢出開關安裝	能		不能		不能	
外觀尺寸(長×寬×高) [mm]	6.5×33×47	7.8×36×49	7x22x76	7x22x96	8x24x73	8x24x83
製品質量 [g]	32	44	30	38	NA	
導向型式	模具鋼珠導柱		鋁合金襯套		線性滑軌	
動作型式	推出單動型		複動型		複動型	
使用流體	空氣		空氣		空氣	
使用壓力範圍 [Mpa]	0.34~0.7		0.34~0.7		0.1~0.5	
保證耐壓 [Mpa]	1.05		1.05		0.7	
使用溫度範圍 [°C]	0~60		0~60		23~50	
使用速度範圍 [mm/s]	50~300		100~300		400以下	
不迴轉精度 [°]	±0.005		±0.9		NA	
抗迴轉力距 [N·m]	67.4	73.4	0.02以下		0.9	
吸嘴擰緊力矩 [N·m]	7.94		0.7		0.7	
緩衝彈簧行程 [mm]	2		3		2	
緩衝彈簧壓力	取付時[N]	0.4	0.6	0.9		NA
	END時[N]	1.0	1.2	1.8		NA
配管連接口徑	Ø4 x Ø2.5		M3 x 0.5		M3 x 0.5	
緩衝器	無		無		無	
給油	不要		不要		不要	

-S5與他廠家規格比較-

產品優勢

推力分析表



氣缸厚度 (mm)	活塞桿直徑 (mm)	動作方式	受體面積	空氣壓力Mpa				
				0.3	0.4	0.5	0.6	0.7
6.5	1.8	押出單動型	12.6	x	2.0	3.2	4.3	5.4
8	2	押出單動型	12.6	x	2.2	3.5	4.8	6.0

(N)

項目	缸徑	Ø6.5mm	Ø8mm
行程		10mm	10mm
外觀尺寸(長x寬x高) [mm]		6.5x33x47	7.8x36x49
壽命 [次]		20,000,000	20,000,000
不迴轉精度 [°]		±0.005	±0.005
抗迴轉力距 [N.m]		67.4	73.4
吸嘴擰緊力距 [N.m]		7.94	7.94
檢知SENSOR搭載		可(選配)	可(選配)

※如需其他規格請洽相關業務

型號選用表

※歸位Sensor建議使用 Panasonic GX-3S

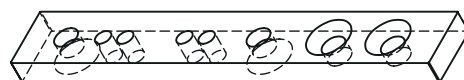
NC □ X10- □

歸位 SENSOR 孔

無記號：無
S1：有

氣缸行程(10)

氣缸厚度(6.5、8)

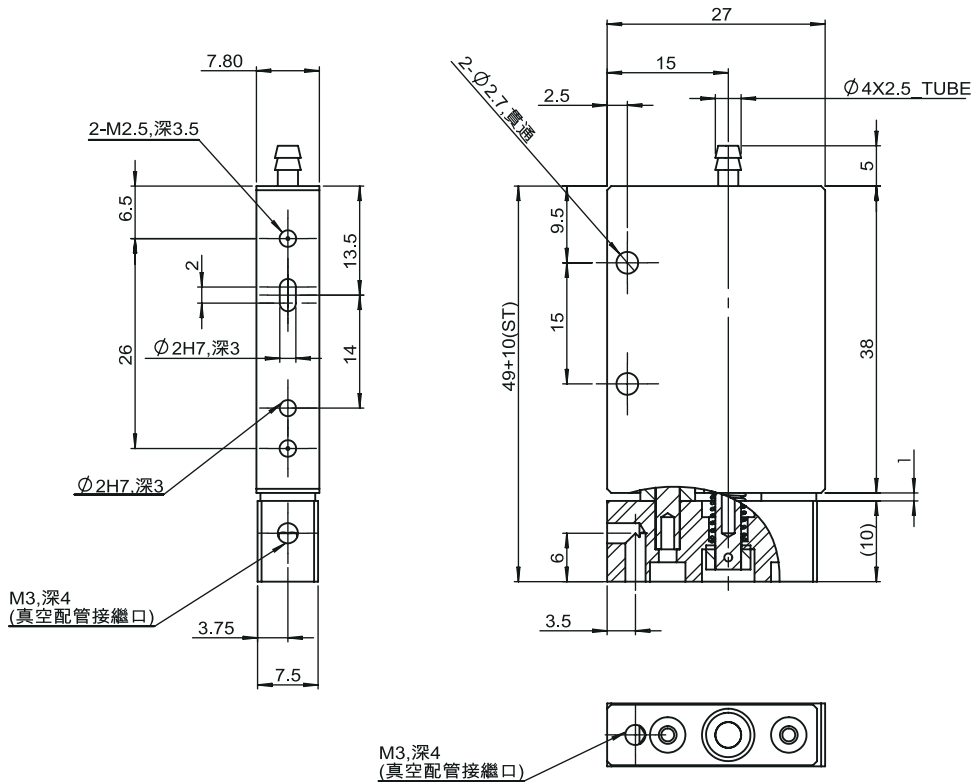


氣缸固定板

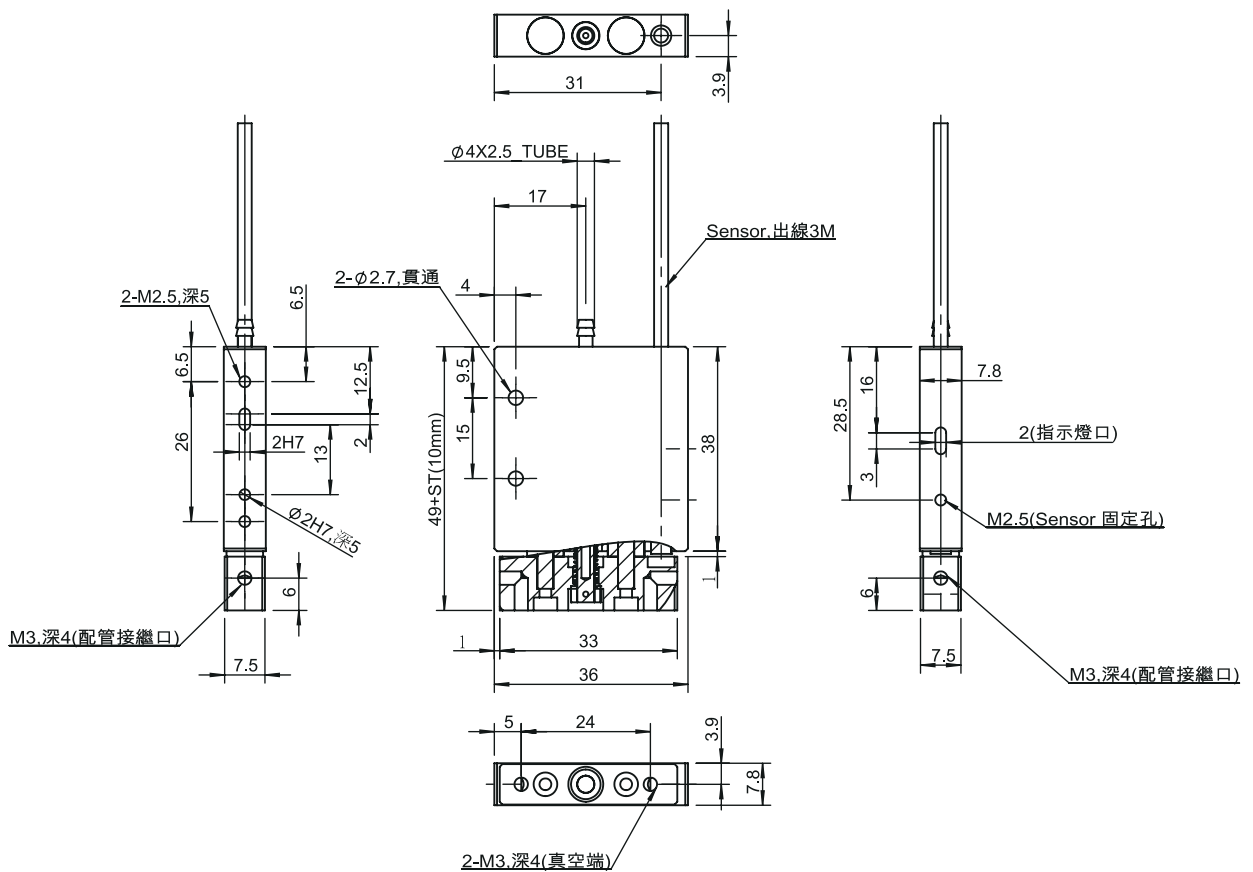
BS-NC □

尺寸(6.5、8)

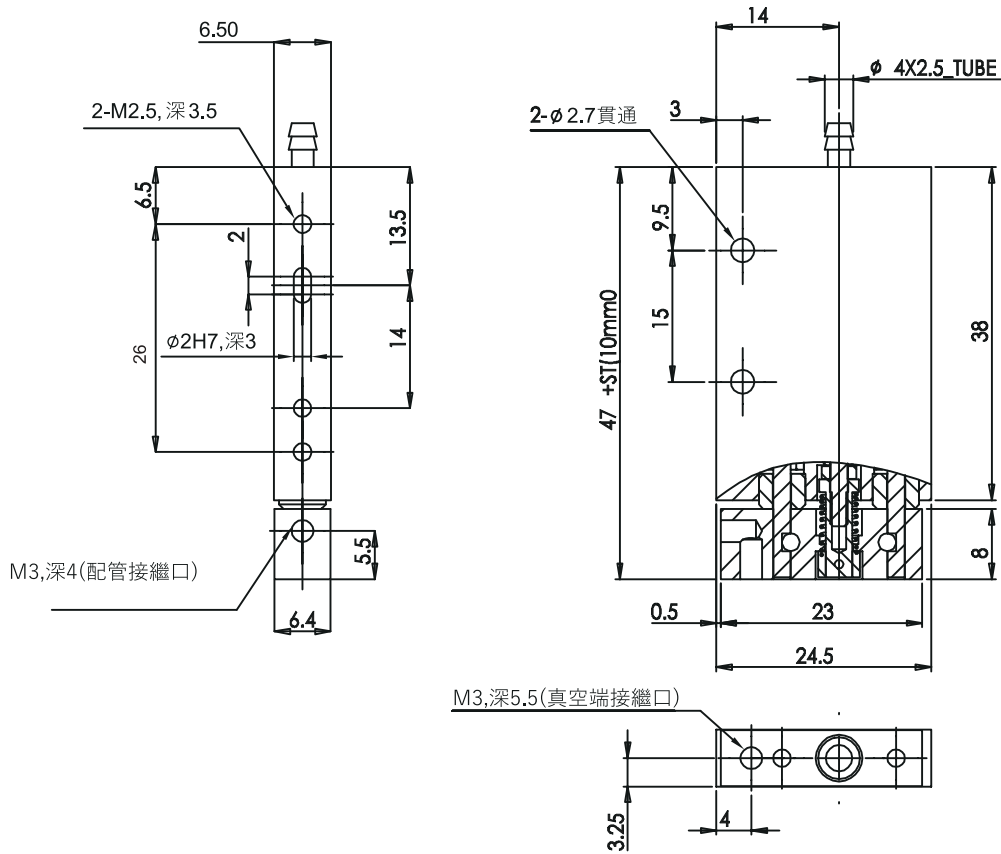
NC8X10 寸法圖



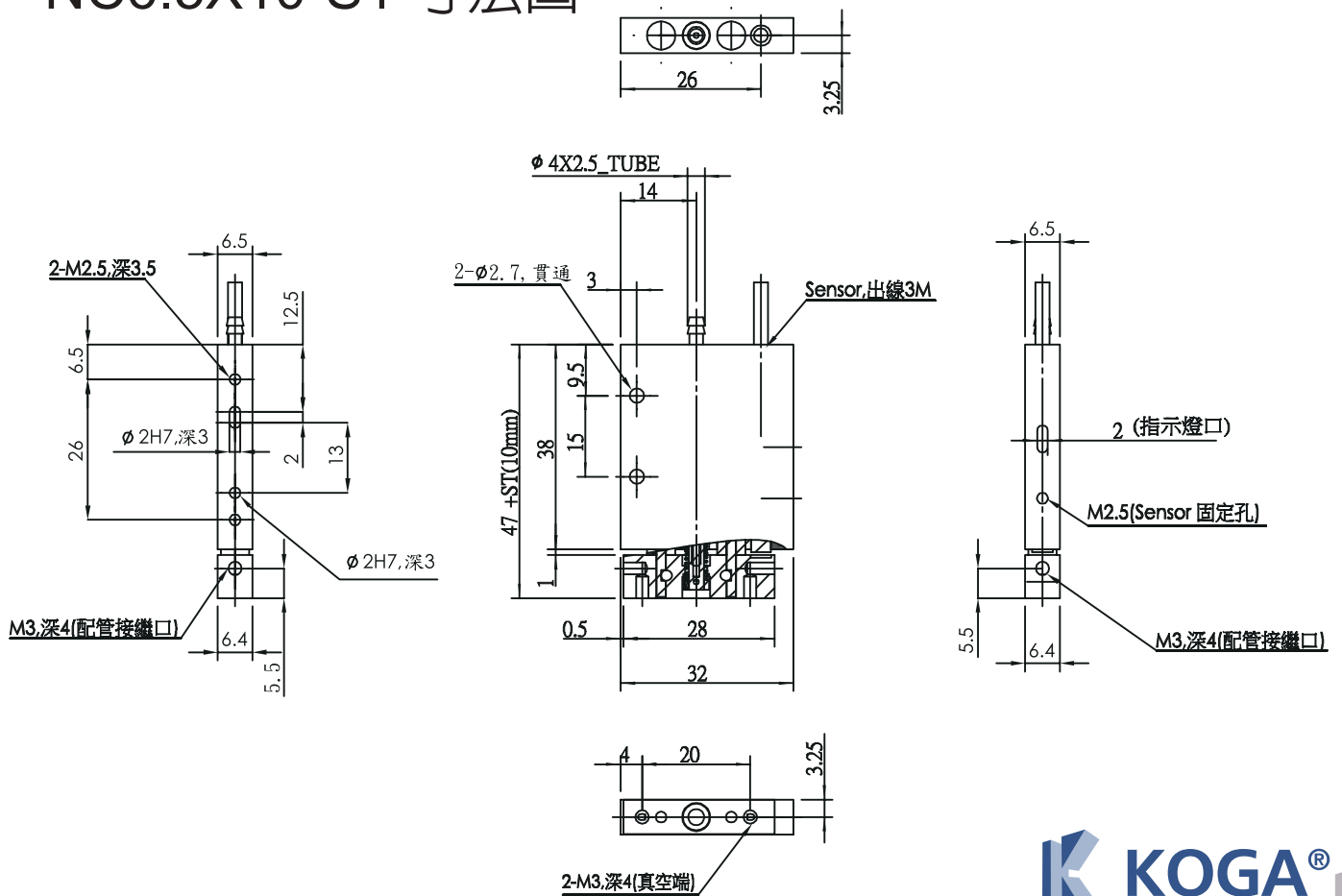
NC8X10-S1 寸法圖



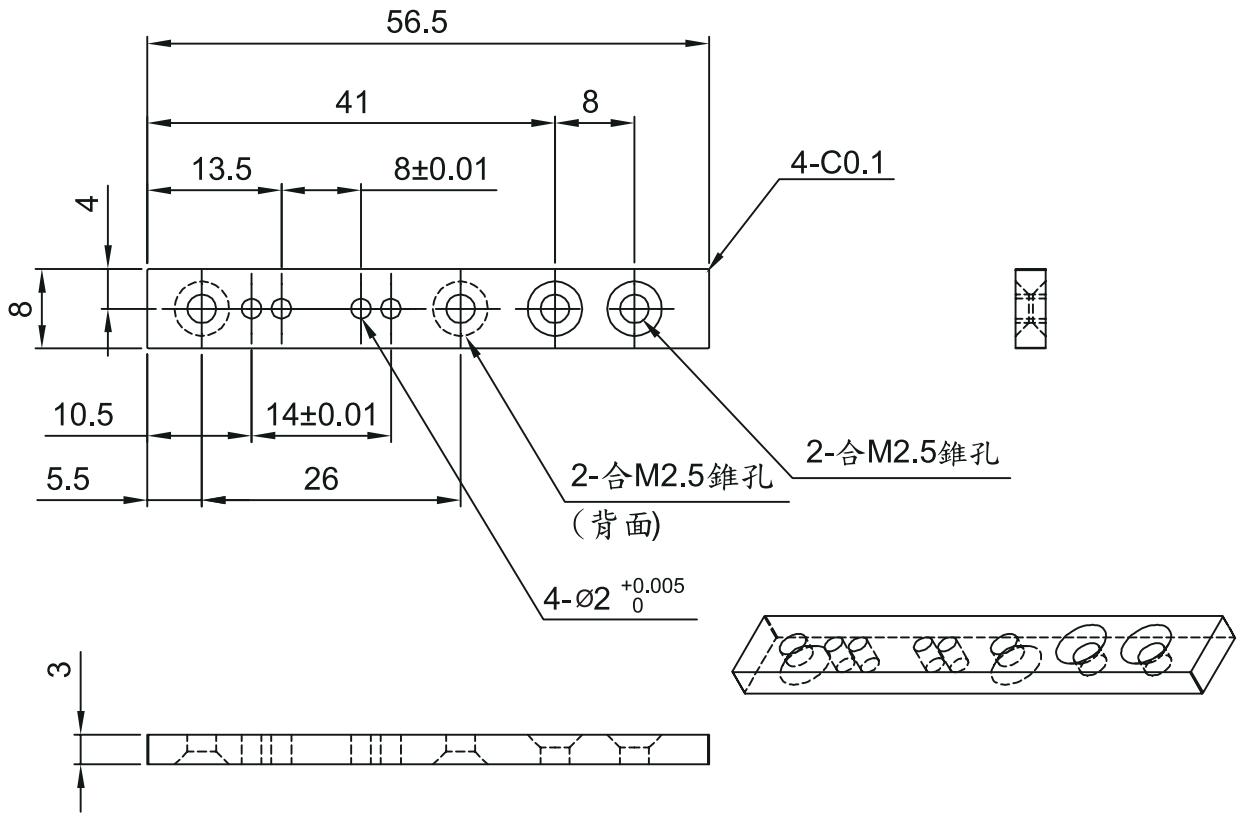
NC6.5X10 寸法圖



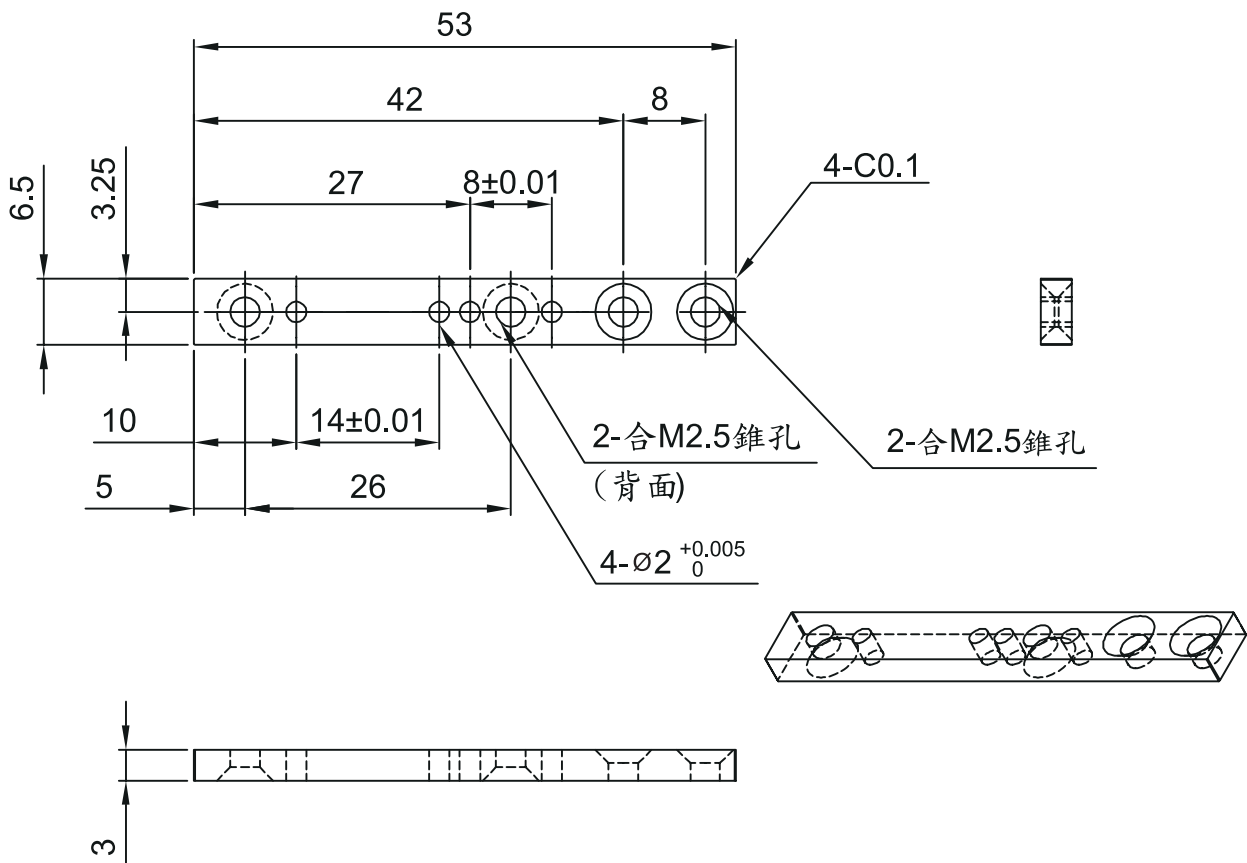
NC6.5X10-S1 寸法圖



BS-8X10 寸法圖



BS-6.5X10 寸法圖



汽缸配件

氣缸固定金具



BS-NCD

6.5
8

氣缸SENSOR2固定架



S2-BS

氣缸感應Sensor



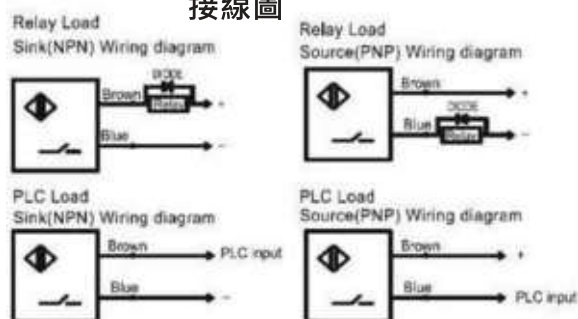
S93
S93L

-1M
-3M

磁性無接點感測器特點

- 1.電子式無接點-壽命長-耐衝擊震動
- 2.感應磁場範圍大 (25 – 500高斯)
- 3.保證沒有不感應及兩次感應問題
- 4.靈敏且不誤動作
- 5.定位精準,重覆精度高
- 6.與現有磁簧接線相同,替換方便
- 7.可取代NPN,PNP及三線式感測器
- 8.適用各廠牌通用氣缸感測器

接線圖



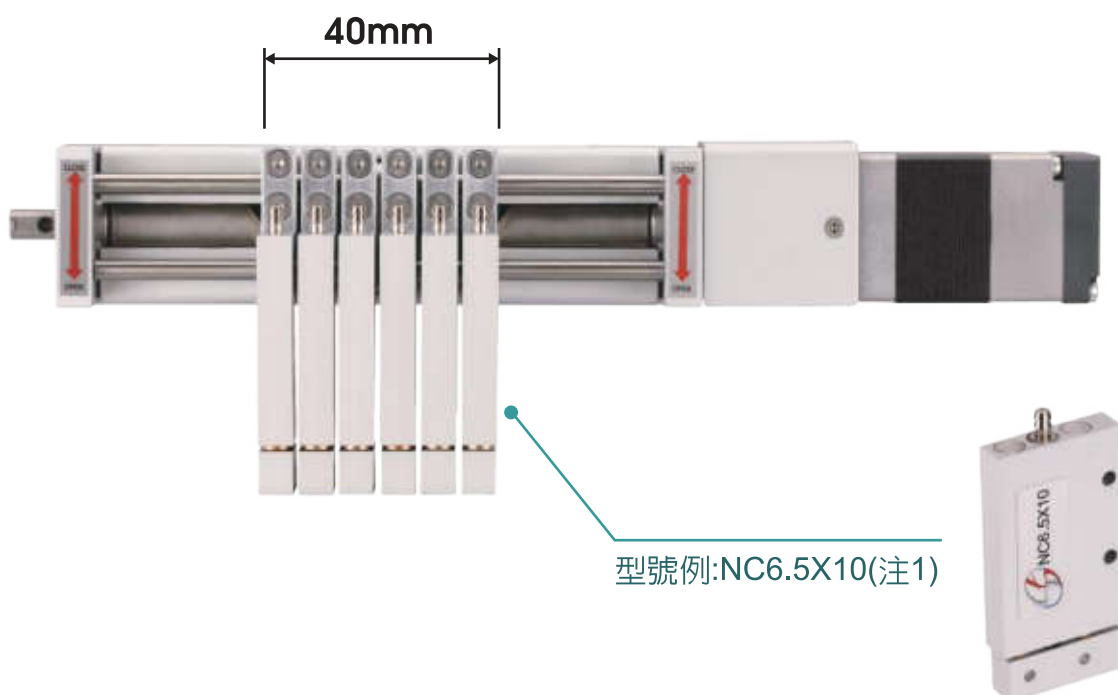
型號	S93 (標準型)	S93L (低電流型)
配線方式	2線式	
開關邏輯	常開型	
接點方式	電子式無接點	
適用負載	24VDC Relay. PLC	IC circuit
使用電壓範圍	24VDC (6 – 30 V DC)	24VDC (20 – 30 V DC)
使用電流範圍	40 mA MAX	
消耗電流	0.02 mA	
內部壓降	4V MAX	
洩漏電流	0.65 mA MAX	0.135 mA MAX
耐衝擊	50 G	
耐振動	9 G	
使用溫度範圍	- 10 °C ~ + 70 °C (不凍結)	
絕緣等級	IEC 529 IP67	
保護迴路	突波吸收保護	

產品使用案例

帶導向氣缸實際應用案例:同步變距模組+帶導向氣缸讓整體機構總重僅0.39KG(注1),並可將吸取中心縮小至6.7mm以內,使用者可簡單設計操作軟體,甚至不需要有跳節距的吸取動作。(注2)。



S5 應用實例



注1:氣缸的販售不包含變距模組與馬達等相關零件,若有規格上的問題請與本公司聯繫。

注2:產品最小並列距離為氣缸最小規格,若有規格上的問題請與本公司聯繫。



安全須知/共同注意事項

本公司產品為適用於一般工業設備之使用；於設計、組裝使用及保養須遵守下列注意事項：

危險!

請勿使用於下列用途：

- 用於操作、運送及管理上對人的生命及身體為目的之器具。
- 用於操作使用對人的生命及身體有明顯"危險"及安全顧慮之器具。
- 特別以安全為目的，對人的生命及身體有安全影響之場合。

安全之確認，須避免下列情形造成對人體安全影響及設備之損壞。

- 機器、裝置物之操作，應注意在迴轉半徑及運作範圍時，應防止驅動物體之落下，或暴走而造成之人體受傷及設備損壞。
- 機器、裝置物之操作，應注意因供氣源及電源供應不良及瞬間中斷，造成之人體受傷及設備損壞。
- 機器、裝置物之再啟動時，造成放置物品之飛出，造成之人體受傷及設備損壞。

警告!

【1】請勿於下列之環境及場合使用

- 在戶外及灰塵量大之環境。
- 在有化學藥品，易燃品，腐蝕性及海水，高溫之環境；對產品之質量安定性有影響之場合。
- 在超出產品規格規範中之條件場合。
- 在容易受劇烈震動衝擊，對產品之質量有安定性之影響及破壞之場合。

【2】請勿對產品之結構，功能作分解及改造。

【3】產品之保養，拆卸須注意電源及氣源等是否已關閉，避免造成危險及產品損壞。

【4】避免組裝及操作時，造成危險及產品損壞。

【5】複動型式NCDS規格氣缸是採用磁石方式與磁力式感測SENSOR，建議氣缸與氣缸間距在 10 mm 以上，以免發生磁力干擾，造成磁力式感測SENSOR感測上的問題。

若有特殊需求，請洽可嘉自動化。

注意!

- 配管前要注意管線之乾淨，避免灰塵、髒物及止洩帶等吸入管線，影響產品操作功能。
- 各類別產品，有分項說明安全注意事項，未明確部份，請洽詢本公司業務部門人員。

KOGA®

可嘉自動化股份有限公司

KOGA AUTOMATION CORPORATION

E-mail : service@koga.com.tw

台北總公司：23572新北市中和區景新街228號

TEL : (02)8941-2131~3 FAX : (02)8941-2127

新竹營業所：30272新竹縣竹北市文興路一段382號2樓

TEL : (03)657-7465 FAX : (03)657-7467

台中營業所：40661台中市北屯區太和東街136號10樓之6

TEL : (04)2437-8910 FAX : (04)2437-8977

高雄營業所：81361高雄市左營區重立路860號2樓

TEL : (07)343-1530(代) FAX : (07)343-1532

